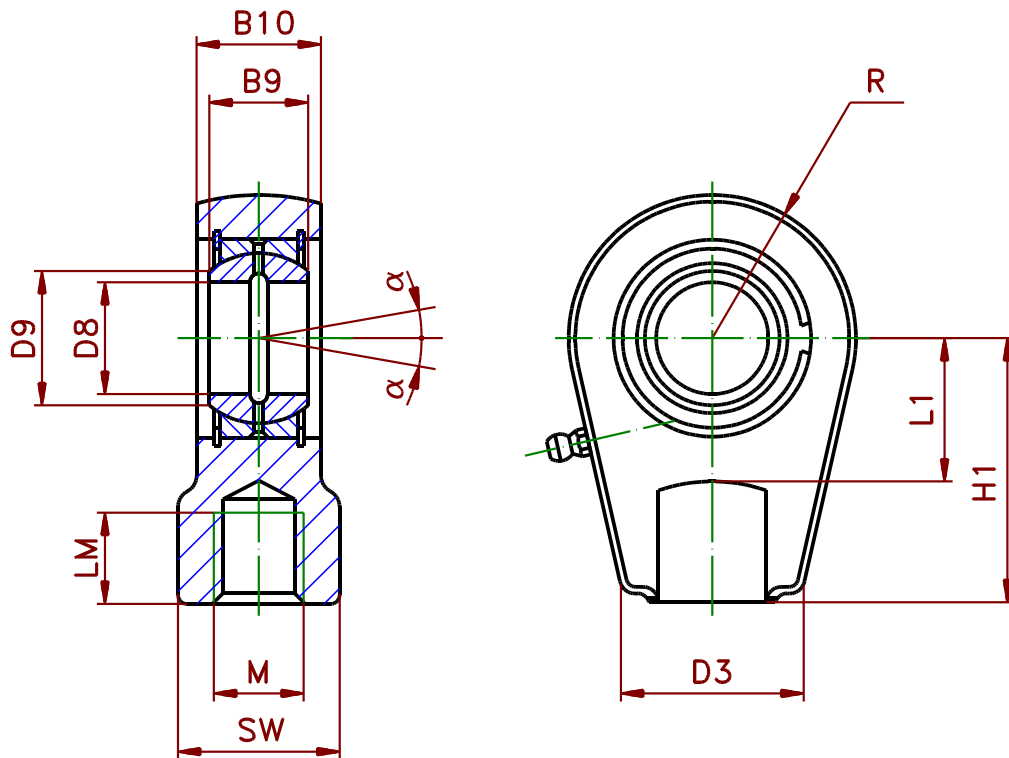


# Paliers articulés hydrauliques GKA



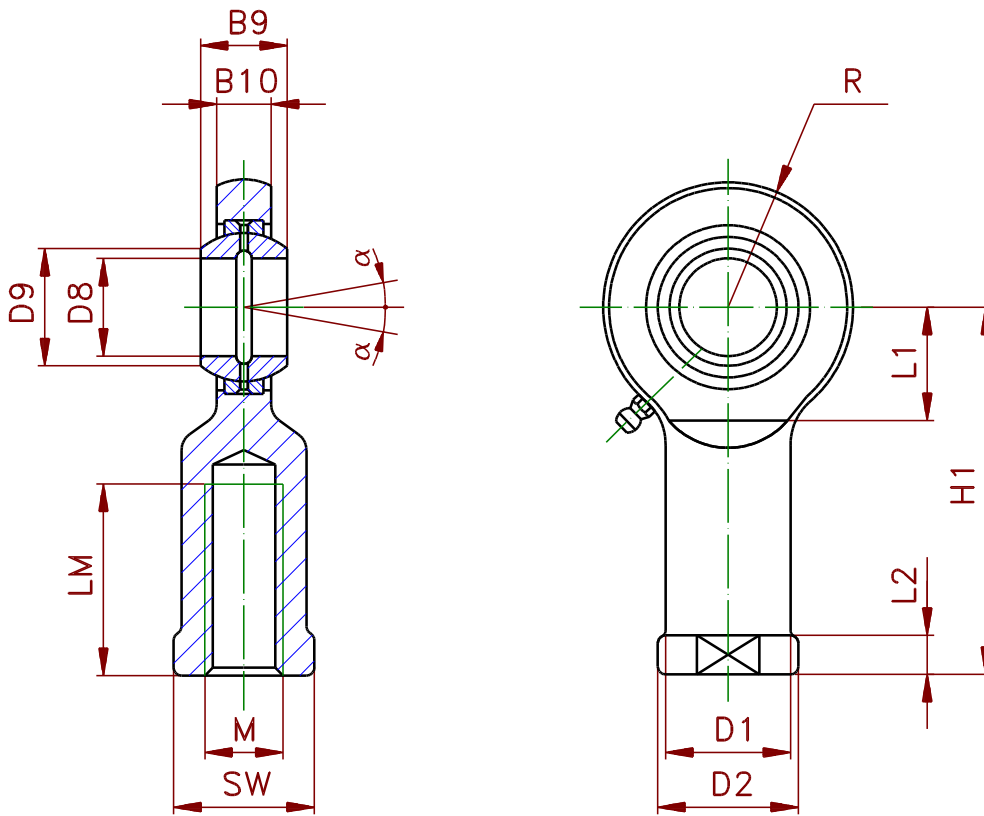
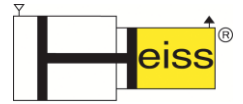
Rotule également livrable avec filetage blocable.  
 Pour la commande, veuillez indiquer svp " - K ". Exemple: GKA 20 - K

Désignation:	Dimensions:												Charge:		Poids:
	D8 H8	D9	B9	B10	M	LM	H1	R	D3	L1	SW	$\alpha$	C	C <sub>0</sub>	G
	[mm]												[°]	[kN]	[kg]
<b>GKA 20</b>	20	24	16	19	M16x1,5	17	50	30	41	25	25	9	30	72	0,43
<b>GKA 25</b>	25	29	20	23	M16x1,5	17	50	30	41	25	25	7	48	72	0,48
<b>GKA 30</b>	30	34	22	28	M22x1,5	23	60	34	46	30	32	6	62	106	0,74
<b>GKA 35</b>	35	40	25	30	M28x1,5	29	70	42	58	38	40	6	80	153	1,2
<b>GKA 40</b>	40	45	28	35	M35x1,5	36	85	50	66	45	49	7	100	250	2,0
<b>GKA 50</b>	50	56	35	40	M45x1,5	46	105	63	88	55	61	6	156	365	3,8
<b>GKA 60</b>	60	67	44	50	M58x1,5	59	130	70	90	65	75	6	245	400	5,4
<b>GKA 70</b>	70	78	49	55	M65x1,5	66	150	82	100	75	86	6	315	540	8,5
<b>GKA 80</b>	80	88	55	60	M80x2	81	170	95	125	80	102	6	400	670	12,0
<b>GKA 90</b>	90	98	60	65	M100x2	101	210	113	146	90	124	5	490	980	21,5
<b>GKA 100</b>	100	110	70	70	M110x2	111	235	125	166	105	138	7	610	1120	27,5
<b>GKA 110</b>	110	121	70	80	M120x3	125	265	143	190	115	152	6	655	1700	40,5
<b>GKA 120</b>	120	136	85	90	M130x3	135	310	180	217	140	172	6	950	2900	76,0

Modifications techniques réservées

Revision C \* 30.04.2014 \*K.E.\*\..Zubehör\_french

# Paliers articulés hydrauliques GK

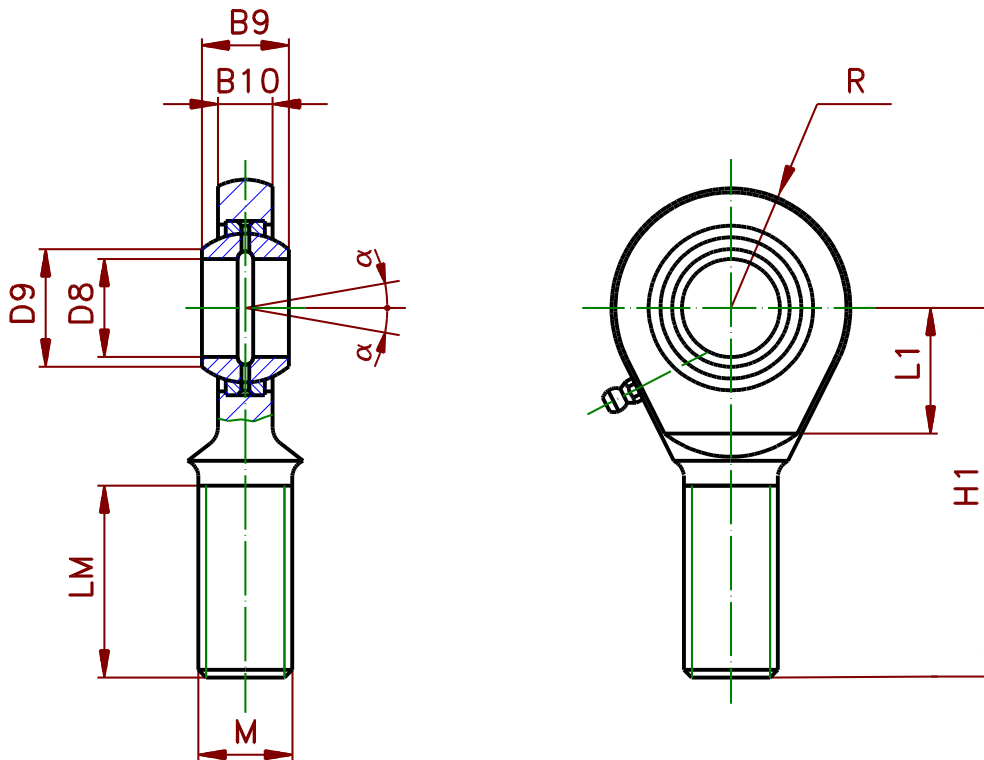


Désignation:	Dimensions:													Charge:		Poids:
	D8 H8	D9	B9	B10	M	LM	H1	R	D1	D2	L1	SW	$\alpha$	C	C <sub>0</sub>	G
	[mm]													[°]	[kN]	[kg]
<b>GK 5</b>	5	8	8	6	M5	10	27	9	9	11	10	9	13	1,6	3,1	0,013
<b>GK 6</b>	6	8	6	4,4	M6	11	30	11	10	13	12	11	13	3,4	8,1	0,021
<b>GK 8</b>	8	10	8	6	M8	15	36	12	13	16	14	14	15	5,5	12,9	0,039
<b>GK 10</b>	10	13	9	7	M10	20	43	15	15	19	15	17	12	8,1	17,6	0,061
<b>GK 12</b>	12	15	10	8	M12	23	50	17	18	22	18	19	11	10,8	24,5	0,096
<b>GK 15</b>	15	18	12	10	M14	30	61	20	21	26	20	22	8	17,0	36,0	0,18
<b>GK 17</b>	17	21	14	11	M16	34	67	23	24	30	23	27	10	21,2	45,0	0,22
<b>GK 20</b>	20	24	16	13	M20x1,5	40	77	27	28	35	27	32	9	30,0	60,0	0,35
<b>GK 25</b>	25	29	20	17	M24x2	48	94	32	34	42	32	36	7	48,0	83,0	0,64
<b>GK 30</b>	30	34	22	19	M30x2	56	110	37	40	50	37	41	6	62,0	110,0	0,93
<b>GK 35</b>	35	40	25	21	M36x3	60	125	41	47	58	42	50	6	80,0	146,0	1,3
<b>GK 40</b>	40	45	28	23	M39x3	65	142	46	52	65	48	55	7	100,0	180,0	2,0
<b>GK 45</b>	45	51	32	27	M42x3	65	145	51	58	70	52	60	7	127,0	240,0	2,5
<b>GK 50</b>	50	56	35	30	M45x3	68	160	56	62	75	60	65	6	156,0	290,0	3,5
<b>GK 60</b>	60	67	44	38	M52x3	70	175	68	70	88	75	75	6	245,0	450,0	5,5
<b>GK 70</b>	70	78	49	42	M56x4	80	200	80	80	98	87	85	6	315,0	610,0	8,6
<b>GK 80</b>	80	89	55	47	M64x4	85	230	90	95	110	100	100	6	400,0	750,0	12,0

Modifications techniques réservées

Revision B \* 15.11.1996 \*K.E.\*\..Zubehör\_french

# Paliers articulés hydrauliques GKI

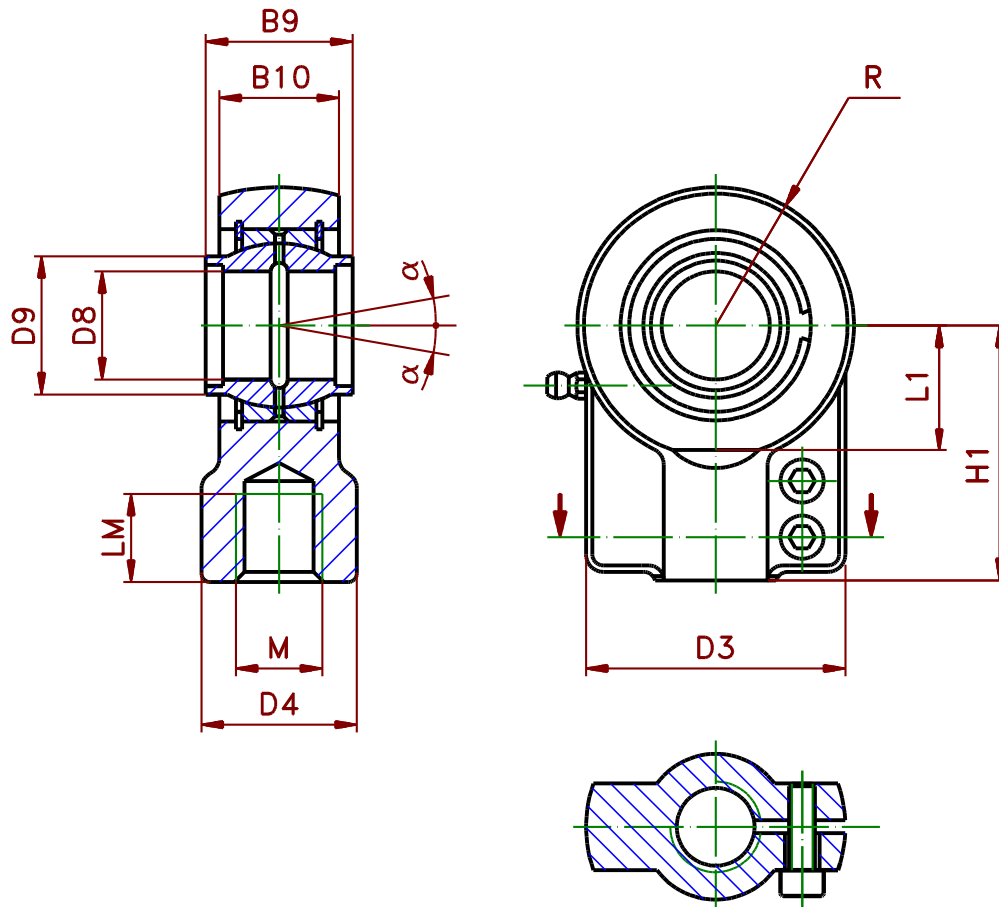


Désignation:	Dimensions:										Charge:		Poids:
	D8 H8	D9	B9	B10	M	LM	H1	R	L1	$\alpha$	C	C <sub>0</sub>	G
	[mm]									[ ° ]	[kN]		[kg]
<b>GKI 5</b>	5	8	8	6	M5	19	33	9	10	13	1,6	3,1	0,013
<b>GKI 6</b>	6	8	6	4,4	M6	18	36	11	12	13	3,4	8,1	0,017
<b>GKI 8</b>	8	10	8	6	M8	22	42	12	14	15	5,5	12,9	0,029
<b>GKI 10</b>	10	13	9	7	M10	26	48	15	15	12	8,1	17,6	0,051
<b>GKI 12</b>	12	15	10	8	M12	28	54	17	18	11	10,8	24,5	0,086
<b>GKI 15</b>	15	18	12	10	M14	34	63	20	20	8	17,0	36,0	0,14
<b>GKI 17</b>	17	21	14	11	M16	36	69	23	23	10	21,2	45,0	0,19
<b>GKI 20</b>	20	24	16	13	M20x1,5	43	78	27	27	9	30,0	60,0	0,31
<b>GKI 25</b>	25	29	20	17	M24x2	53	94	32	32	7	48,0	83,0	0,56
<b>GKI 30</b>	30	34	22	19	M30x2	65	110	37	37	6	62,0	110,0	0,89
<b>GKI 35</b>	35	40	25	21	M36x3	82	140	41	42	6	80,0	146,0	1,4
<b>GKI 40</b>	40	45	28	23	M39x3	86	150	46	48	7	100,0	180,0	1,8
<b>GKI 45</b>	45	51	32	27	M42x3	94	163	51	52	7	127,0	240,0	2,6
<b>GKI 50</b>	50	56	35	30	M45x3	107	185	56	60	6	156,0	290,0	3,4
<b>GKI 60</b>	60	67	44	38	M52x3	115	210	68	75	6	245,0	450,0	5,9
<b>GKI 70</b>	70	78	49	42	M56x4	125	235	80	87	6	315,0	610,0	8,2
<b>GKI 80</b>	80	89	55	47	M64x4	140	270	90	100	6	400,0	750,0	12,0

Modifications techniques réservées

Revision B \* 15.11.1996 \*K.E.\*\..Zubehör\_french

# Paliers articulés hydrauliques GKK



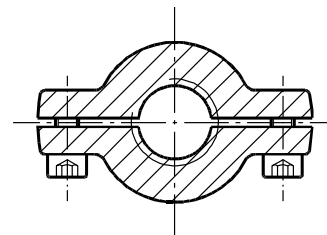
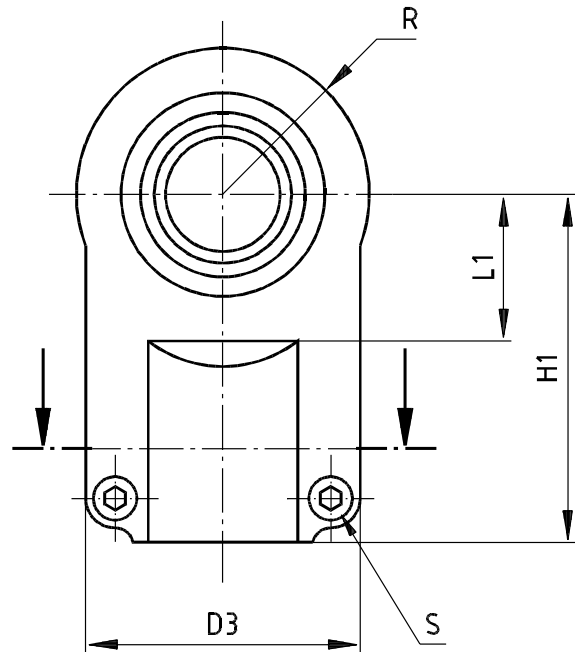
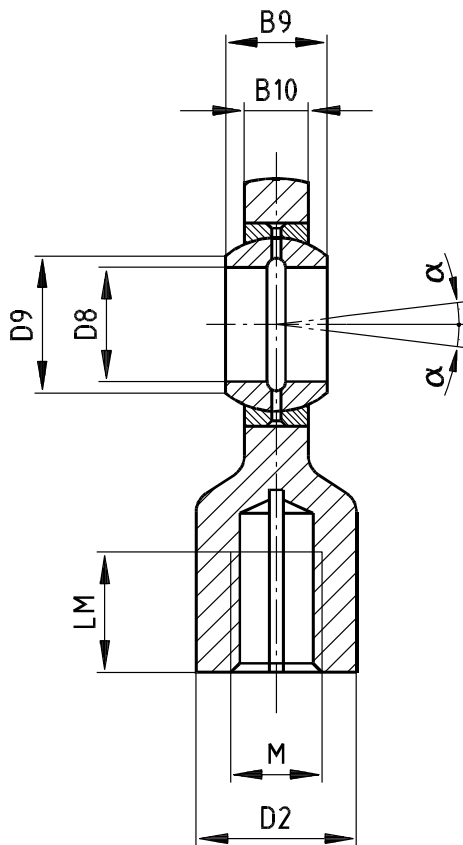
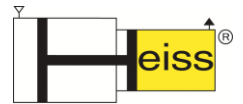
Désignation:	Dimensions:												Charge:		Poids:
	D8 H8	D9	B9	B10	M	LM	H1	R	D3	L1	D4	$\alpha$	C	C <sub>0</sub>	G
	[mm]												[°]	[kN]	[kg]
<b>GKK 12</b>	12	16	12	11	M12x1,25	17	38	22	32	14	17	4	10,8	24,5	0,1
<b>GKK 16</b>	16	20	16	13	M14x1,5	19	44	20	40	18	21	4	17,6	36,5	0,2
<b>GKK 20</b>	20	25	20	17	M16x1,5	23	52	25	47	22	25	4	30	48	0,4
<b>GKK 25</b>	25	31	25	21	M20x1,5	29	65	31	54	27	30	4	48	78	0,7
<b>GKK 32</b>	32	38	32	27	M27x2	37	80	39	66	32	38	4	67	114	1,2
<b>GKK 40</b>	40	46	40	32	M33x2	46	97	49	80	41	47	4	100	204	2,1
<b>GKK 50</b>	50	57	50	40	M42x2	57	120	60	96	50	58	4	156	310	4,4
<b>GKK 63</b>	63	72	63	52	M48x2	64	140	71	114	62	70	4	255	430	7,6
<b>GKK 70</b>	70	79	70	57	M56x2	76	160	85	135	70	80	4	315	540	9,5
<b>GKK 80</b>	80	91	80	66	M64x3	86	180	90	148	78	90	4	400	695	14,5
<b>GKK 90</b>	90	99	90	72	M72x3	91	195	101	160	85	100	4	490	750	17,0
<b>GKK 100</b>	100	113	100	84	M80x3	96	210	112	178	98	110	4	610	1060	28,0
<b>GKK 110</b>	110	124	110	88	M90x3	106	235	129	190	105	125	4	655	1200	32,0
<b>GKK 125</b>	125	138	125	102	M100x3	113	260	145	200	120	135	4	950	1430	43,0
<b>GKK 160</b>	160	177	160	130	M125x4	126	310	178	250	150	165	4	1370	2200	80,0
<b>GKK 200</b>	200	221	200	162	M160x4	161	390	230	320	195	215	4	2120	3650	165,0

Modifications techniques réservées

Revision C \* 30.04.2014 \*K.E.\*\..\Zubehör\_french

# Paliers articulés hydrauliques CGKA

- suivant DIN 24555 -

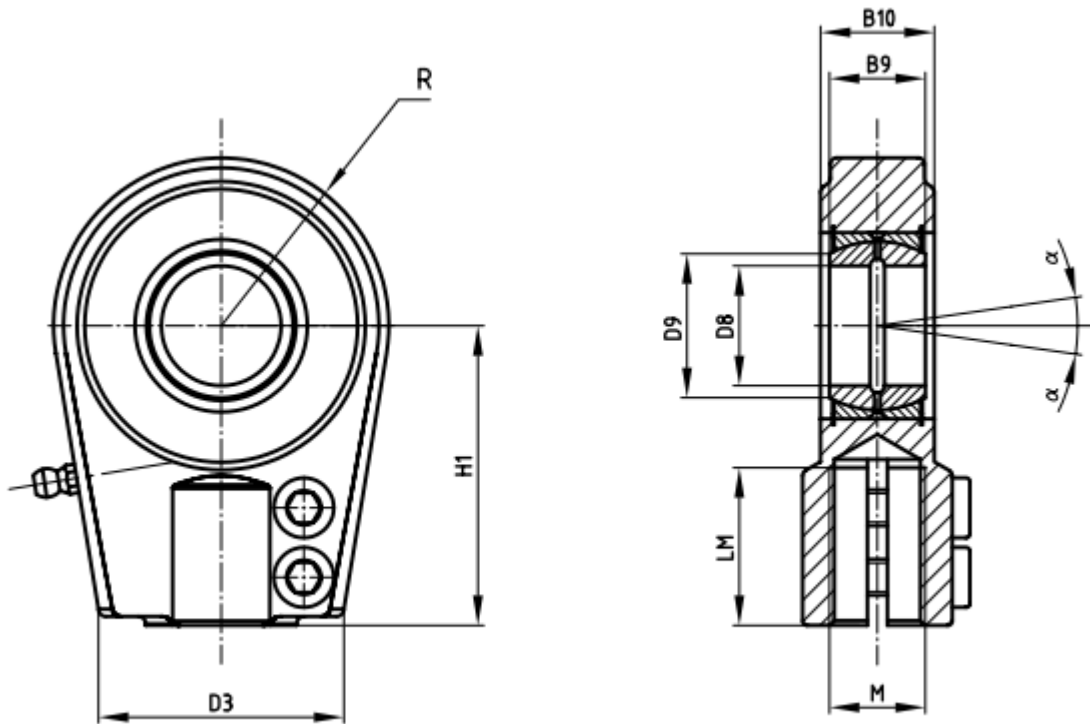


Désignation	Dimensions:											Charge:		Vis tête cylindrique	Poids		
	D8H8	D9	B9	B10	M	LM	H1	R	D2	D3	L1	$\alpha$	C	C0	S	MA	G
	[mm]											[°]	[kN]		DIN912-8.8	[Nm]	[kg]
<b>CGKA 12</b>	12	15	10	8	M10x1,25	15	42	17	17	35	16	11	10,8	17,0	M6	12,0	0,12
<b>CGKA 16</b>	16	20	14	11	M12x1,25	17	48	22	21	45	20	10	21,1	28,5	M6	12,0	0,23
<b>CGKA 20</b>	20	24	16	13	M14x1,5	19	58	27	25	55	28	9	30,0	42,5	M8	30,0	0,41
<b>CGKA 25</b>	25	29	20	17	M16x1,5	23	68	32	30	62	31	7	48,0	67,0	M8	30,0	0,66
<b>CGKA 30</b>	30	34	22	19	M20x1,5	29	85	40	36	77	35	6	62,0	108,0	M10	59,0	1,2
<b>CGKA 40</b>	40	45	28	23	M27x2	37	105	50	45	90	45	7	100,0	156,0	M10	59,0	2,1
<b>CGKA 50</b>	50	55	35	30	M33x2	46	130	60	55	105	58	6	156,0	245,0	M12	100,0	3,8
<b>CGKA 60</b>	60	67	44	38	M42x2	57	150	80	68	134	68	6	245,0	380,0	M16	250,0	7,7
<b>CGKA 80</b>	80	90	55	47	M48x2	64	185	102	90	156	92	6	400,0	585,0	M20	490,0	15,1
<b>CGKA 100</b>	100	110	70	57	M64x3	90	240	120	110	190	116	6	610,0	865,0	M24	840,0	27,5

Modifications techniques réservées

Revision B \* 30.04.2014.\*\.\Zubehör\_french

# Paliers articulés hydrauliques CGAS

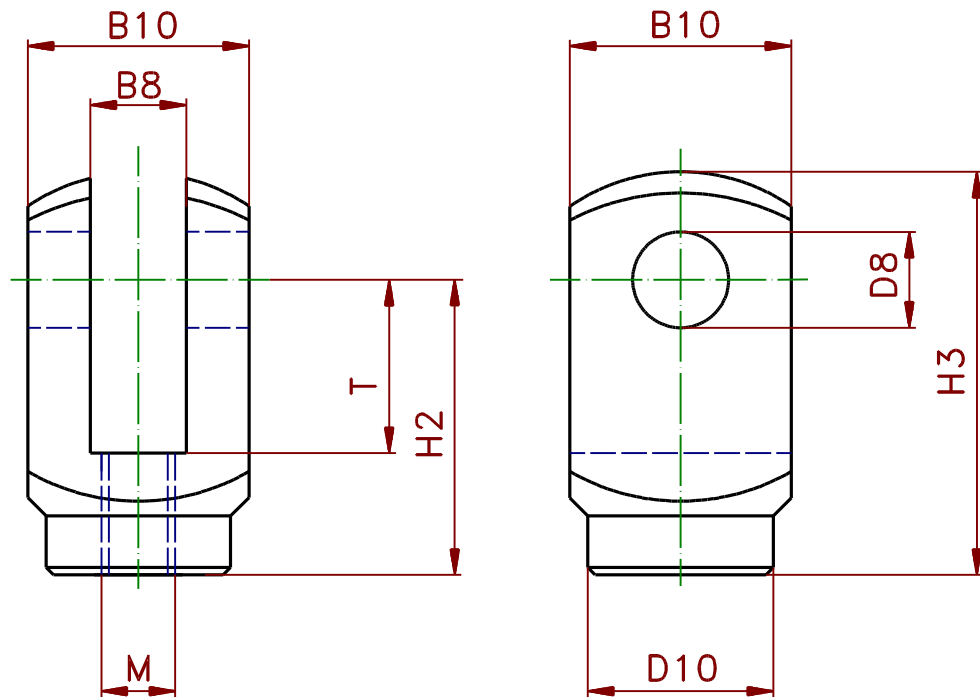
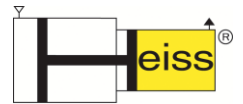


Désignation:	Dimensions:										Charge:		Poids:
	D8 H8	D9	B9	B10	M	LM	H1	R	D3	$\alpha$	C	C <sub>0</sub>	G
	[mm]										[°]	[kN]	
<b>CGAS 25</b>	25	29	20	23	M18x2	30	65	28	48	7	48	82	0,62
<b>CGAS 30</b>	30	34	22	28	M24x2	35	75	32	56	6	62	122	0,88
<b>CGAS 35</b>	35	40	25	30	M30x2	46	90	39	70	6	80	177	1,52
<b>CGAS 40</b>	40	45	28	35	M39x3	56	105	47	78	7	100	287	2,43
<b>CGAS 50</b>	50	56	35	40	M50x3	76	135	58	88	6	156	422	4,75
<b>CGAS 60</b>	60	67	44	50	M64x3	96	170	65	118	6	245	522	8,55
<b>CGAS 70</b>	70	78	49	53	M80x3	112	195	77	138	6	315	707	12,24
<b>CGAS 80</b>	80	80	55	60	M90x3	122	210	88	168	6	400	870	18,35
<b>CGAS 90</b>	90	98	60	65	M100x3	142	250	103	180	5	490	1284	31,56
<b>CGAS 100</b>	100	110	70	70	M110x4	152	275	115	188	7	610	1460	34
<b>CGAS 110</b>	110	121	70	80	M120x4	162	300	132	210	6	655	2024	44
<b>CGAS 120</b>	120	136	85	90	M150x4	192	360	170	240	6	950	2970	75
<b>CGAS 140</b>	140	165	90	110	M160x4	209	420	190	248	7	1070	3340	160
<b>CGAS 160</b>	160	183	105	110	M180x4	280	480	240	290	8	1370	4302	185

Modifications techniques réservées

Revision C \* 16.03.2018 \*K.E.\*\.\Zubehör\_french

# Têtes à fourche hydrauliques GA

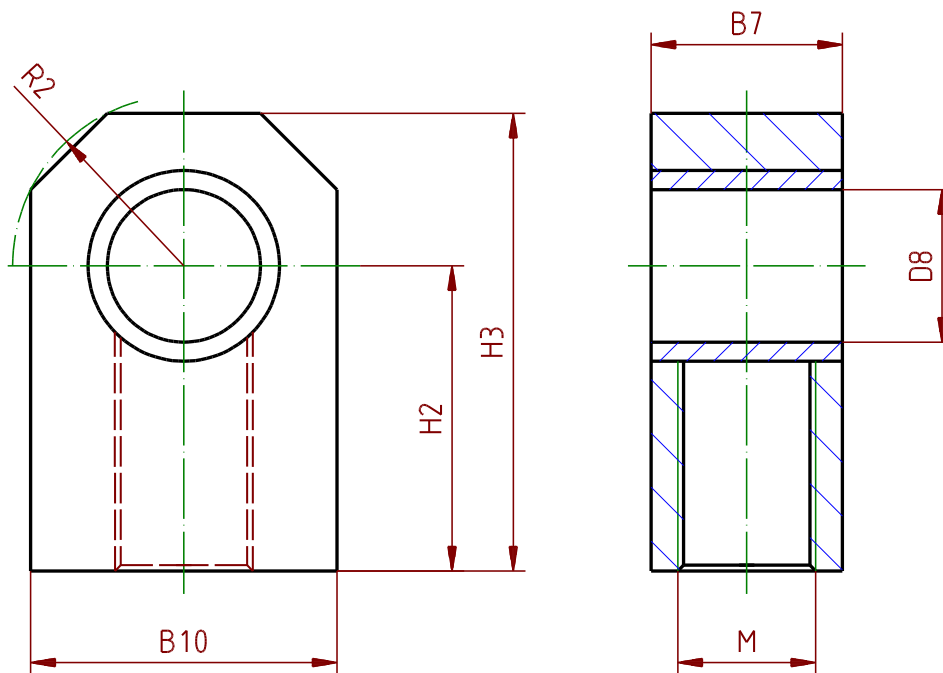


Désignation:	Dimensions [mm]							
	B10	B8	T	H2	H3	M	D8 H8	D10
GA 5	10	5	10	20	26	M5	5	10
GA 6	12	6	12	24	31	M6	6	10
GA 8	16	8	16	28	38	M8	8	14
GA 10	20	10	20	35	47	M10	10	18
GA 12	24	12	24	44	58	M12	12	20
GA 12 S	24	12	24	44	58	M14	12	20
GA 14	27	14	28	48	64	M14	14	24
GA 16	32	16	32	54	73	M16	16	26
GA 20	40	20	40	65	90	M20x1.5	20	34
GA 25	50	25	50	80	112	M24x2	25	42
GA 30	55	30	54	87	125	M30x2	30	48
GA 35	70	35	72	114	158	M36x2	35	60
GA 40	85	40	84	132	196	M35x1.5	40	70
GA 50	100	40	70	130	195	M45x1.5	50	90
GA 60	130	50	75	140	210	M58x1.5	60	120
GA 70	140	55	75	160	230	M65x1,5	70	130
GA 80	150	60	80	185	260	M80x2	80	140
GA 100	200	70	125	260	360	M110x2	100	190

Modifications techniques réservées

Revision B \* 15.11.1996 \*K.E.\*\..Zubehör\_french

# Tête pivotante hydraulique SK



Désignation:	Dimensions [mm]						
	D8 H8	B7	B10	M	H2	H3	R
SK 5	5	8	15	M5	18	25	8
SK 6	6	8	20	M6	18	28	12
SK 8	8	10	20	M8	20	30	12
SK 10	10	12	20	M10	25	35	12
SK 12	12	15	25	M14	28	40	15
SK 14	14	15	25	M14	28	40	15
SK 16	16	20	30	M16	35	50	17
SK 20	20	25	40	M20x1,5	40	60	23
SK 25	25	32	50	M24x2	50	75	29
SK 30	30	40	60	M30x2	55	85	34
SK 40	40	50	80	M35x1,5	80	120	45
SK 50	50	60	100	M45x1,5	100	150	56
SK 60	60	80	120	M58x1,5	110	180	77
SK 70	70	90	140	M65x1,5	120	190	77
SK 80	80	100	160	M80x2	140	220	86
SK 100	100	120	200	M110x2	180	280	108

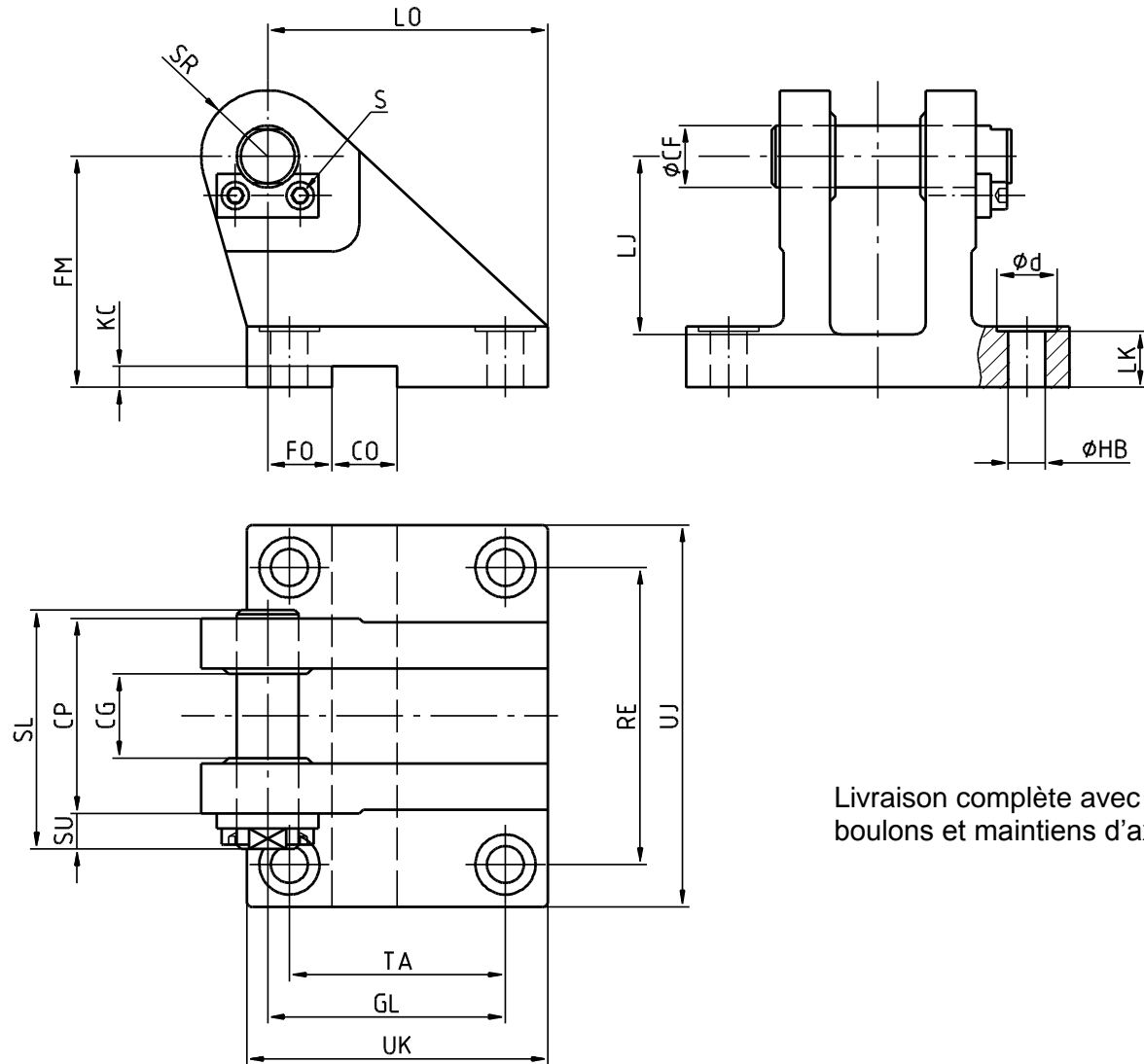
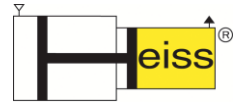
Modifications techniques réservées

Revision B \* 15.11.1996 \*K.E.\*\.\Zubehör\_french



# Support de palier à fourche GLB-LD

- suivant DIN 24556 -



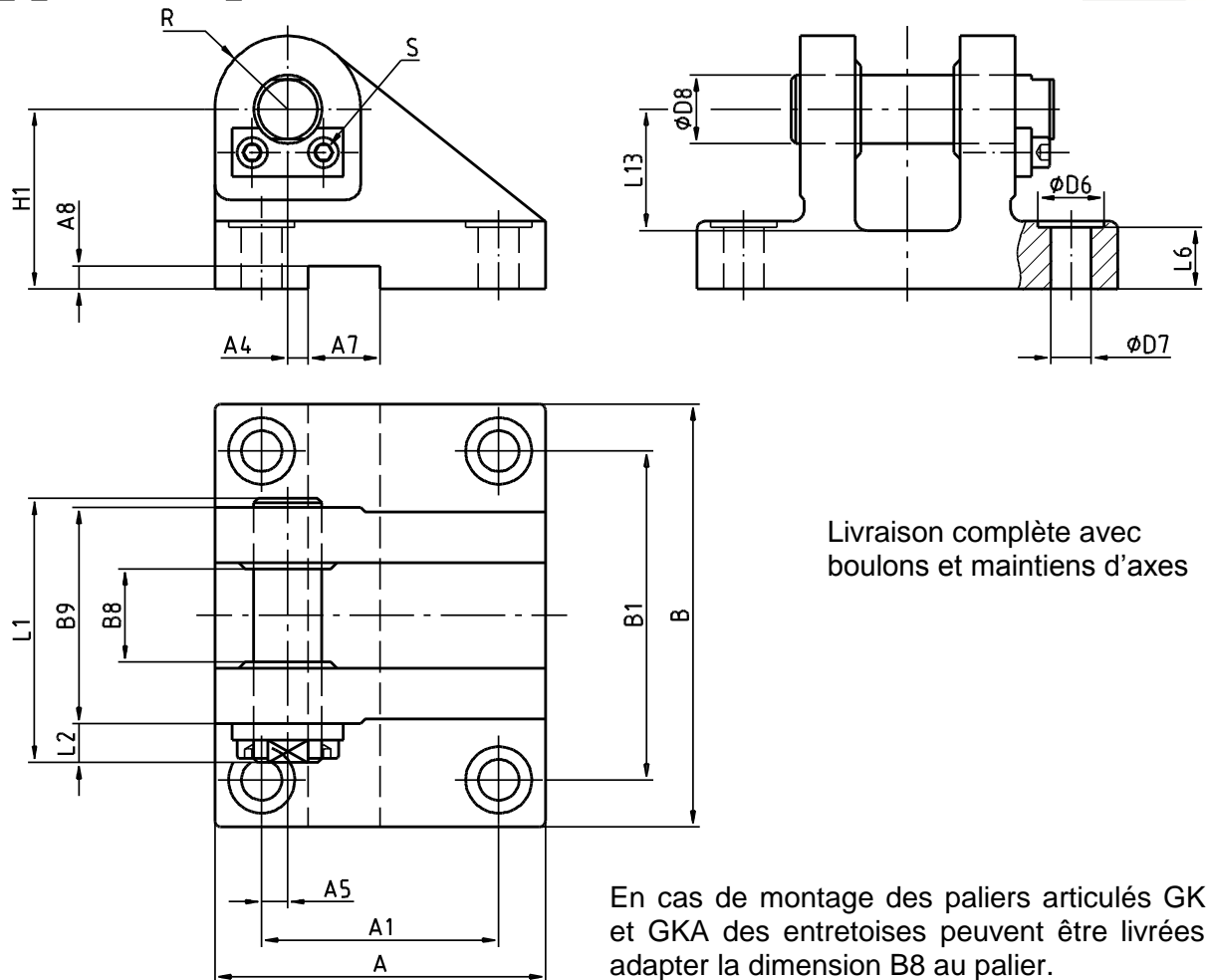
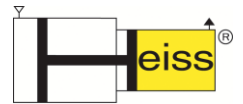
Livraison complète avec  
boulons et maintiens d'axes

Désignation:	Dimensions:																			Vis tête cyl		Poids G	
	CF K7/h6	CP +0,3	CG	CO N9	d	FM	FO	GL	HB	KC	LJ	LK	LO	RE	SL	SR	SU	TA	UJ	UK	S		MA
	[mm]																			DIN912	[Nm]	[kg]	
<b>GLB-LD 12</b>	12	30	10	10	18	40	16	46	9	3,3	29	12	56	55	40	12	8	40	75	60	M6	9,5	0,6
<b>GLB-LD 16</b>	16	40	14	16	22	50	18	61	11	4,3	38	13	74	70	50	16	8	55	95	80	M6	9,5	1,2
<b>GLB-LD 20</b>	20	50	16	16	26	55	20	64	13,5	4,3	40	16	80	85	62	20	10	58	120	90	M6	9,5	1,9
<b>GLB-LD 25</b>	25	60	20	25	30	65	22	78	15,5	5,4	49	17	98	100	72	25	10	70	140	110	M6	9,5	3,1
<b>GLB-LD 30</b>	30	70	22	25	33	85	24	97	17,5	5,4	63	23	120	115	85	30	13	90	160	135	M6	9,5	5,8
<b>GLB-LD 40</b>	40	80	28	36	40	100	24	123	22	8,4	73	28	148	135	100	40	16	120	190	170	M8	23,0	10,5
<b>GLB-LD 50</b>	50	100	35	36	53	125	35	155	30	8,4	92	35	190	170	122	50	19	145	240	215	M8	23,0	20,5
<b>GLB-LD 60</b>	60	120	44	50	71	150	35	187	39	11,4	110	42	225	200	145	60	20	185	270	260	M10	46,0	39,0
<b>GLB-LD 80</b>	80	160	55	50	82	190	35	255	45	11,4	142	50	295	240	190	80	26	260	320	340	M10	46,0	71,0
<b>GLB-LD 100</b>	100	200	70	63	89	210	35	285	48	12,4	152	60	335	300	235	100	30	300	400	400	M10	46,0	125,0

Modifications techniques réservées

Revision A \* 20.12.1999 \*K.E.\*\Zubehör\_french

# Support de palier à fourche GLB-CB



Livraison complète avec  
boulons et maintiens d'axes

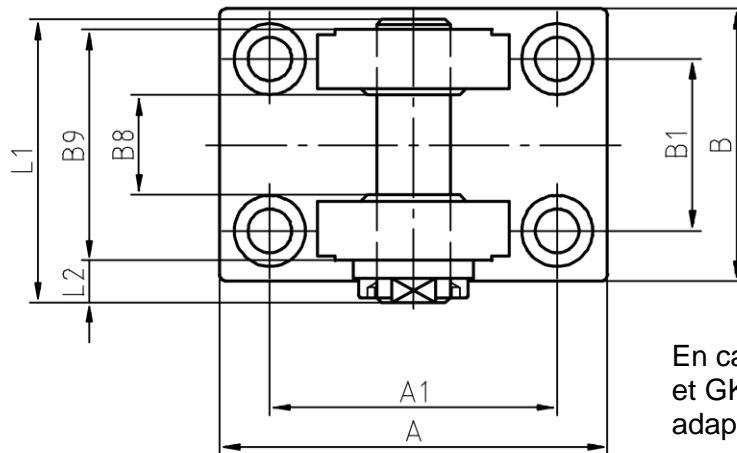
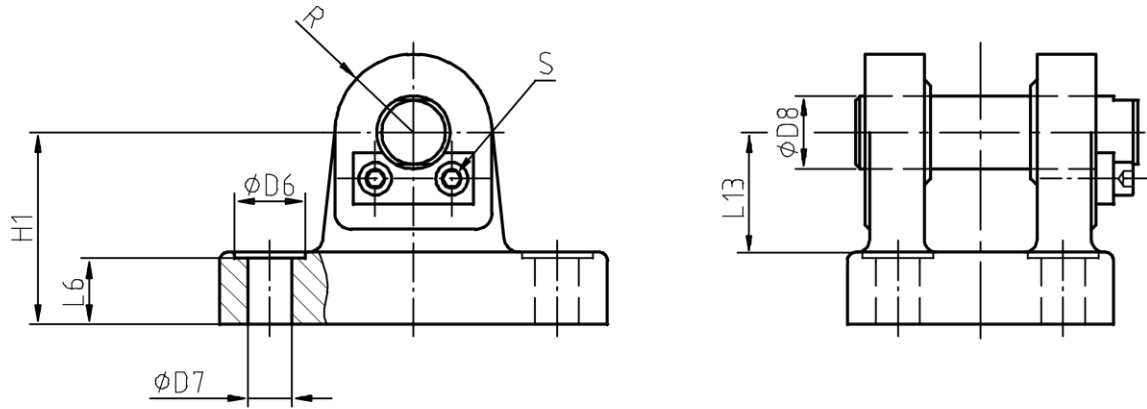
En cas de montage des paliers articulés GK, GKI  
et GKA des entretoises peuvent être livrées pour  
adapter la dimension B8 au palier.

Désignation:	Dimensions:																	Vis tête cyl		Poids		
	D8 H9/m6	B8 A12	H1	A	A1	A4	A5	A7 N9	A8	B	B1	B9	D6	D7	L1	L2	L6	L13	R	S	MA	G
	[mm]																			DIN912	[Nm]	[kg]
GLB-CB 5	5	10	32	60	44	10	2	8	3,3	56	39	24	11	6,6	34	8	9	22	10	M5	6,0	0,4
GLB-CB 6	6	10	32	60	44	10	2	8	3,3	56	39	24	11	6,6	34	8	9	22	10	M5	6,0	0,4
GLB-CB 8	8	10	32	60	44	10	2	8	3,3	56	39	24	11	6,6	34	8	9	22	10	M5	6,0	0,4
GLB-CB 10	10	10	32	60	44	10	2	8	3,3	56	39	24	11	6,6	34	8	9	22	10	M5	6,0	0,4
GLB-CB 12	12	12	34	65	45	10	2	10	3,3	72	52	28	15	9	38	8	11	22	12	M5	6,0	0,6
GLB-CB 15	15	12	34	65	45	10	2	10	3,3	72	52	28	15	9	38	8	11	22	12	M5	6,0	0,6
GLB-CB 16	16	16	40	80	55	10	3,5	16	4,3	90	65	36	18	11	46	8	12	27	16	M6	9,5	1,0
GLB-CB 17	17	16	40	80	55	10	3,5	16	4,3	90	65	36	18	11	46	8	12	27	16	M6	9,5	1,0
GLB-CB 20	20	20	45	95	70	10	7,5	16	4,3	100	75	45	18	11	58	10	13,5	30	20	M6	9,5	1,7
GLB-CB 25	25	25	55	115	85	10	10	25	5,4	120	90	56	20	13,5	69	10	16,5	37	25	M6	9,5	3,1
GLB-CB 30	30	32	65	145	110	6	14,5	25	5,4	145	110	70	26	17,5	87	13	20	43	32	M6	9,5	5,1
GLB-CB 32	32	32	65	145	110	6	14,5	25	5,4	145	110	70	26	17,5	87	13	20	43	32	M6	9,5	5,1
GLB-CB 40	40	40	76	170	125	6	17,5	36	8,4	185	140	90	33	22	110	16	22	52	40	M8	23,0	9,7
GLB-CB 50	50	50	95	200	150	0	25	36	8,4	215	165	110	40	26	133	19	28	65	50	M8	23,0	15,5
GLB-CB 60	60	63	112	230	170	0	33	50	11,4	270	210	140	48	33	164	20	35	75	63	M10	46,0	26,7
GLB-CB 63	63	63	112	230	170	0	33	50	11,4	270	210	140	48	33	164	20	35	75	63	M10	46,0	26,7
GLB-CB 70	70	80	140	280	210	0	45	50	11,4	320	250	170	57	39	202	26	43	95	80	M10	46,0	45,0
GLB-CB 80	80	80	140	280	210	0	45	50	11,4	320	250	170	57	39	202	26	43	95	80	M10	46,0	46,0
GLB-CB 100	100	100	180	460	250	0	45	60	12,4	460	350	230	89	48	265	30	55	122	100	M10	46,0	165

Modifications techniques réservées

Revision B \* 17.04.2001 \*K.E.\*\..\Zubehör\_french

# Support de palier à fourche GLB-CA



Livraison complète avec  
boulons et maintiens d'axes

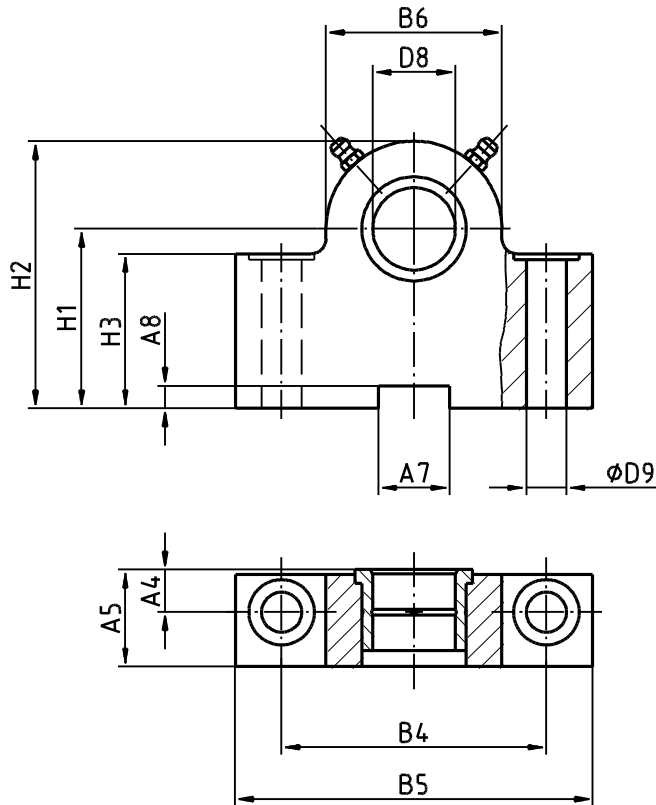
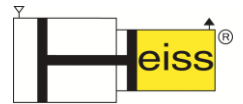
En cas de montage des paliers articulés GK, GKI  
et GKA des entretoises peuvent être livrées pour  
adapter la dimension B8 au palier.

Désignation:	Dimensions:															Vis tête cyl		Poids
	D8 H9/m6	B8 A12	H1	A	A1	B	B1	B9	D6	D7	L1	L2	L6	L13	R	S	MA	G
	[mm]															DIN912	[Nm]	[kg]
<b>GLB-CA 5</b>	5	10	32	60	42	33	17	24	11	6,6	34	8	9	22	10	M5	6,0	0,3
<b>GLB-CA 6</b>	6	10	32	60	42	33	17	24	11	6,6	34	8	9	22	10	M5	6,0	0,3
<b>GLB-CA 8</b>	8	10	32	60	42	33	17	24	11	6,6	34	8	9	22	10	M5	6,0	0,3
<b>GLB-CA 10</b>	10	10	32	60	42	33	17	24	11	6,6	34	8	9	22	10	M5	6,0	0,3
<b>GLB-CA 12</b>	12	12	34	70	50	40	20	28	15	9	38	8	11	22	12	M5	6,0	0,4
<b>GLB-CA 15</b>	15	12	34	70	50	40	20	28	15	9	38	8	11	22	12	M5	6,0	0,4
<b>GLB-CA 16</b>	16	16	40	90	65	50	26	36	18	11	46	8	12	27	16	M6	9,5	0,7
<b>GLB-CA 17</b>	17	16	40	90	65	50	26	36	18	11	46	8	12	27	16	M6	9,5	0,7
<b>GLB-CA 20</b>	20	20	45	98	75	58	32	45	18	11	58	10	13,5	30	20	M6	9,5	1,1
<b>GLB-CA 25</b>	25	25	55	113	85	70	40	56	20	13,5	69	10	16,5	37	25	M6	9,5	2,0
<b>GLB-CA 30</b>	30	32	65	143	110	85	50	70	26	17,5	87	13	20	43	32	M6	9,5	3,5
<b>GLB-CA 32</b>	32	32	65	143	110	85	50	70	26	17,5	87	13	20	43	32	M6	9,5	3,5
<b>GLB-CA 40</b>	40	40	76	170	130	108	65	90	33	22	110	16	22	52	40	M8	23,0	6,2
<b>GLB-CA 50</b>	50	50	95	220	170	130	80	110	40	26	133	19	28	65	50	M8	23,0	12,1
<b>GLB-CA 60</b>	60	63	112	270	210	160	100	140	48	33	164	20	35	75	63	M10	46,0	19,7
<b>GLB-CA 63</b>	63	63	112	270	210	160	100	140	48	33	164	20	35	75	63	M10	46,0	19,7
<b>GLB-CA 70</b>	70	80	140	320	250	210	125	170	57	39	202	26	43	95	80	M10	46,0	36,0
<b>GLB-CA 80</b>	80	80	140	320	250	210	125	170	57	39	202	26	43	95	80	M10	46,0	37,0
<b>GLB-CA 100</b>	100	100	180	410	300	275	165	230	89	48	265	30	55	122	100	M10	46,0	84,0

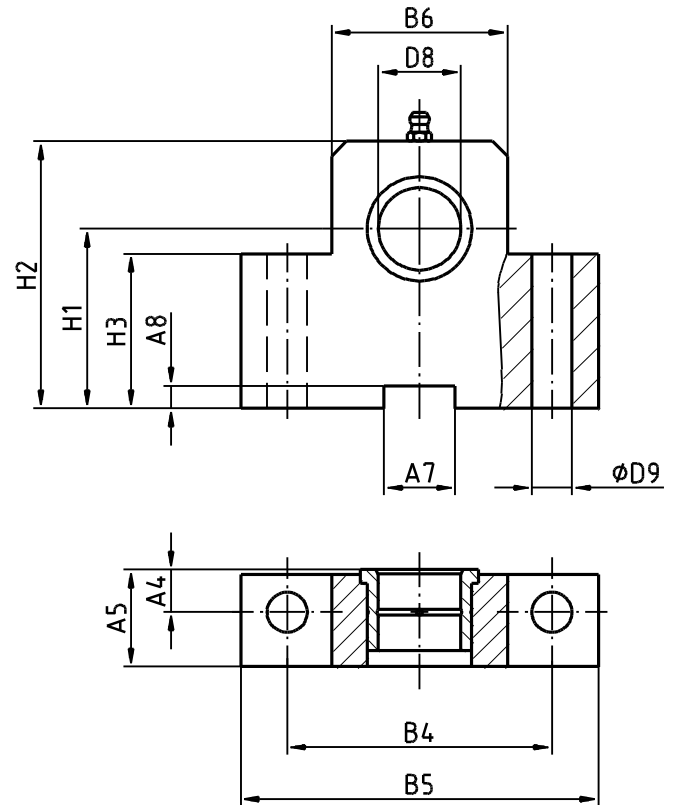
Modifications techniques réservées

Revision A \* 22.12.1999 \*K.E.\*\..Zubehör\_french

# Support de palier à tourillon SLB



SLB 25 – SLB 100



SLB 5 – SLB 20

Désignation:	Dimensions:												Force	Poids
	D8H7	A4	A5	A7N9	A8	B4	B5	B6	D9	H1	H2	H3	F	G
	[mm]												[kN]	[kg]
SLB 5	5	7	13	8	2,2	33	45	20	5,5	22	30	15	2,0	0,3
SLB 6	6	7	13	8	2,2	33	45	20	5,5	22	30	15	3,2	0,3
SLB 8	8	7	13	8	2,2	33	45	20	5,5	22	30	15	5,0	0,3
SLB 10	10	8	17	10	3,3	40	63	25	9	34	49	25	8,0	0,5
SLB 12	12	8	17	10	3,3	40	63	25	9	34	49	25	12,0	0,5
SLB 14	14	10	21	16	4,3	50	80	30	11	40	59	30	14,0	0,8
SLB 15	15	10	21	16	4,3	50	80	30	11	40	59	30	16,0	0,8
SLB 16	16	10	21	16	4,3	50	80	30	11	40	59	30	20,0	0,8
SLB 17	17	10	21	16	4,3	50	80	30	11	40	59	30	20,0	0,8
SLB 20	20	10	21	16	4,3	60	90	40	11	45	69	38	32,0	1,2
SLB 25	25	12	26	25	5,4	80	110	56	13,5	55	80	45	50,0	2,1
SLB 30	30	15	33	25	5,4	110	150	70	17,5	65	100	52	78,0	4,6
SLB 32	32	15	33	25	5,4	110	150	70	17,5	65	100	52	80,0	4,6
SLB 40	40	16	41	36	8,4	125	170	88	22	76	120	60	125,0	7,8
SLB 50	50	20	51	36	8,4	160	210	100	26	95	140	75	195,0	14,1
SLB 60	60	25	61	50	11,4	200	265	130	33	112	177	85	300,0	23,4
SLB 63	63	25	61	50	11,4	200	265	130	33	112	177	85	300,0	23,4
SLB 70	70	31	81	50	11,4	250	325	160	39	140	220	112	400,0	53,0
SLB 80	80	31	81	50	11,4	250	325	160	39	140	220	112	500,0	53,0
SLB 100	100	49	103	60	12,4	300	400	200	45	165	265	120	780,0	98,0

Modifications techniques réservées

Revision A \* 22.12.1999 \*K.E.\*\..\Zubehör\_french