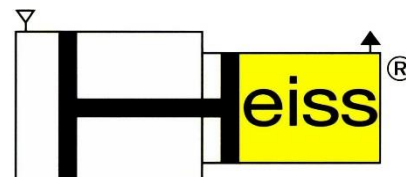


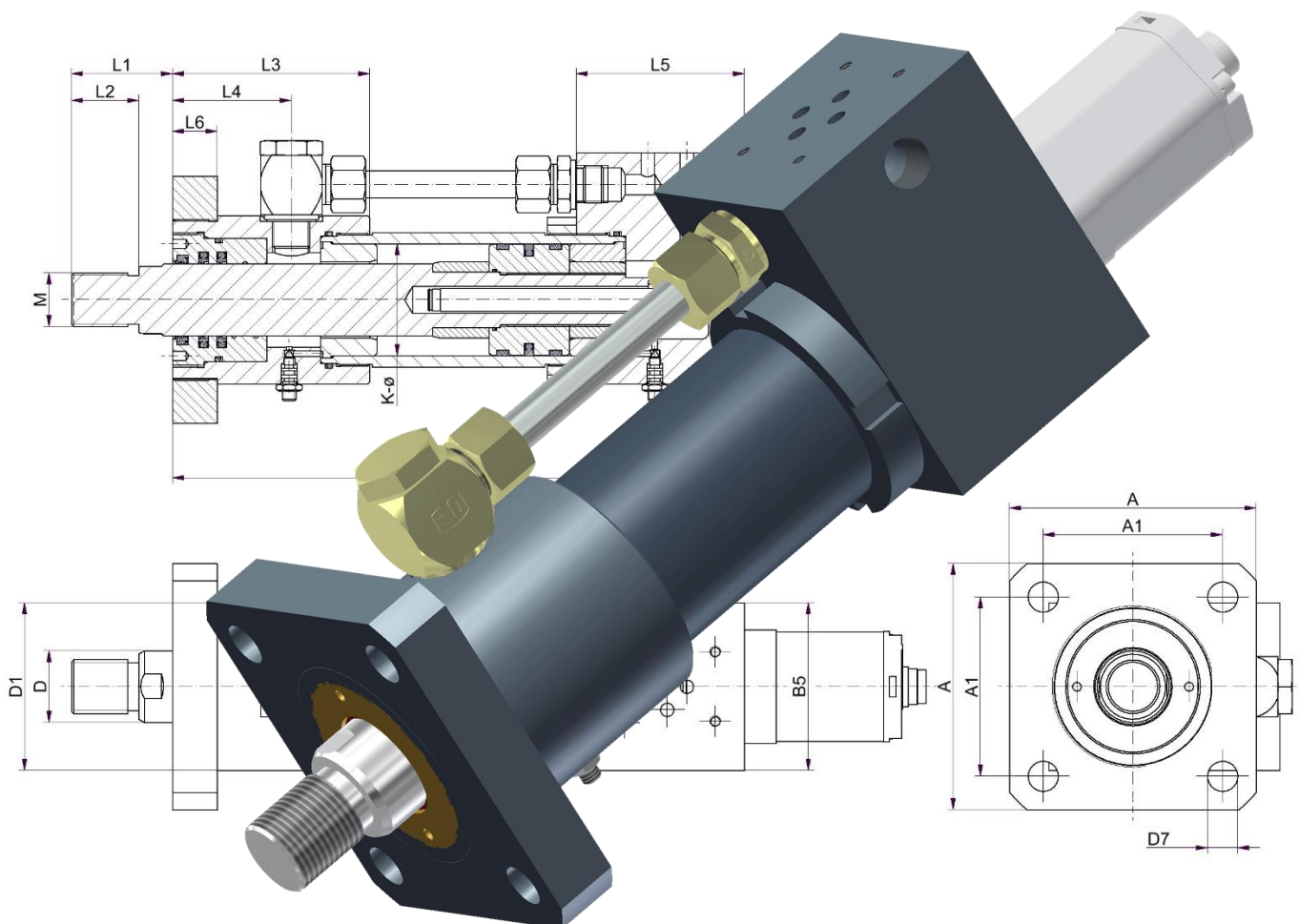
# Gamme de vérins standard

SZ100, SZ160, SZ250

Avec mesure de déplacement et connexion à la plaque de soupape



HYDRAULIK + PNEUMATIK GMBH



- possibilité de montage avec servo-soupape ou avec soupape proportionnelle
- étanchéité en qualité servo pour des mouvements adhésion-glisserment
- en standard pour des températures comprises entre  $-20^{\circ}$  et  $+70^{\circ}\text{C}$
- mesure de déplacement en continu et précise, ainsi que haute répétabilité
- mesure de déplacement sans contact, sans usure
- choix de 9 tailles différentes de piston de 32 à 200 mm et de 20 modes de fixation différents pour des pressions jusqu'à 250 bar
- également disponible en version pour hydraulique aqueux

# Gamme de vérins standard

SZ100, SZ160, SZ250

avec mesure de déplacement et connexion à la plaque de soupape



## Données générales vérins:

Les vérins sont fabriqués en assemblage vissé pour les utilisations indiquées ci-après, avec des tiges de piston rectifiées et chromées.

Des fabrications spéciales de pratiquement tous types peuvent être envisagées. Des dimensions intermédiaires ou des pistons jusqu'à un diamètre de 500 mm sont possibles.

Sur demande, le vérin peut être équipé de soupapes de purge. Prière d'indiquer dans le texte de commande la position souhaitée.

Pour les données CAO, veuillez nous demander un catalogue électronique sur CD, ou téléchargez-le sur [www.heiss.de](http://www.heiss.de).

## Données techniques vérins:

### Pression de service:

Suivant le modèle de la gamme, 100, 160 ou 250 bar. Pour des pressions supérieures ou pour des coups de bélier, veuillez nous consulter.

### Fluides:

Huile hydraulique à base minérale, par ex. H, HL, HLP suivant DIN 51524/51525. D'autres fluides, tels que liquides quasi ininflammables et eau sont possibles sur demande.

### Température de service:

En standard, le vérin hydraulique est étanche pour une plage de températures de -20°C à +80°C. Sans modification technique, il peut être livré avec des joints résistant à la chaleur. Il faut toutefois tenir compte des températures permises pour le système de mesure de déplacement.

### Vitesse de piston:

Au maximum 1 m/s, pour des vitesses supérieures, veuillez nous consulter.

### Course du vérin:

Les courses maximales sont définies par les contraintes de flexion admissibles. Pour aider à la configuration, voir le diagramme de contraintes et les formules de calcul simplifiées.

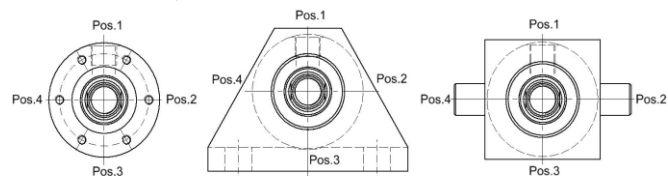
### Position des connexions:

La position standard des connexions est à choisir dans l'aperçu des formes. En cas de position différente, veuillez l'indiquer dans la description de commande.

Pour les vérins avec amortissement, la vis de réglage se trouve en face de la connexion (Pos.3), sauf pour les types de fixation 113, 113-1 et 113-2. Là, la vis de réglage se trouve, dans la vue de face, sur la tige de piston à 90° de la connexion en sens horaire (Pos. 2).

Pos. 1 est la position désignée de connexion pour tous types de fixations. Si une autre position de connexion ou d'amortissement est nécessaire, veuillez l'indiquer dans la commande.

Exemples de types de fixation:



Si par exemple il faut pivoter la plaque de connexion de 90° dans le sens horaire, il faut indiquer dans la commande „Connexion hydraulique en Pos.2“.

### Tolérances:

Tolérances pour la course et les dimensions qui en dépendent suivant DIN ISO 2768 - g T1 (naguère DIN 7168 - g). Autres tolérances suivant DIN ISO 2768 - m T1 (naguère DIN 7168 - m).

### Fixations:

Vous trouverez dans notre catalogue principal à la rubrique accessoires les chapes articulées, à fourche, pivotantes, ainsi que les supports de palier à fourche et à tourillons.

# Gamme de vérins standard

SZ100, SZ160, SZ250

avec mesure de déplacement et connexion à la plaque de soupape



## Données générales sur le système de mesure Transsonar

Le capteur Transsonar localise sans contact et sans usure la position actuelle du piston dans le vérin hydraulique. La mesure de déplacement est absolue, sans nécessité de course de référence. Il est protégé contre l'inversion de pole plus/moins et contre les surtensions.

Les capteurs peuvent être intégrés au vérin avec des interfaces analogiques ou numériques. Suivant les besoins, nous livrons le vérin avec uniquement la préparation pour le montage du système de mesure de déplacement. En cas de commande il faut indiquer le type de montage prévu. En cas de livraison, le capteur de position est installé. Pour le montage du système de mesure de déplacement, le vérin doit être complètement rentré, car sinon la jauge de mesure peut être endommagée lors du montage.

## Données technique:

Gamme	BTL7-A,G,E,C	BTL7-P	BTL7-S	BTL5-T
Interface	analogique	numérique	SSI	PROFIBUS-DP
Longueur	25...7620mm	25...7500mm	25...7620mm	25...4000mm
Signal de sortie	<b>A</b> 0...10 and 10...0V <b>G</b> -10...10 and 10...-10V <b>E</b> 4...20 or 20...4mA <b>C</b> 0...20 or 20...0mA	Impulsion Start / Stop	synchrone-série	PROFIBUS-DP
Tension	24V oder 10-30V	10...30V	10...30V	20...28V
Consommation 24V DC	≤ 15 mA	≤ 120mA	≤ 120mA	≤ 100mA
Résolution	≤ 0,33 mV / ≤ 0,66 µA	dépend de l'évaluation	1,2,5,10,20,40 or 100µm	Pos. pas à pas 5µm V pas à pas 0,1mm/S
Hysteresis	≤ 5 µm	≤ ±7 µm	≤ 7 µm	≤ 1 Digit
Répétabilité	résolution min. 2 µm	typ. ±µm	≤ 11 µm	± 1 Digit
Plage des températures	-40°C...+85°C			
Type de protection	IP 68 avec sortie de câble IP 67 avec connecteur (en situation connectée)			IP 67
Résistance aux chocs	150 g / 6 ms suivant IEC 60068-2-27			
Vibration	20 g, 10...2000 Hz suivant IEC 60068-2-6			
Résistance à la pression	max. 600 bar			
Matériau du boîtier	Aluminium anodisé			
Flasque / Matériau	Acier inox 1.3952 / 1.4571			
Dimension boîtier 6-pans SW46	71mm long, plus câble et connecteur	57mm plus câble et connecteur	57mm plus câble et connecteur	connecteur inclus, long 182mm
Formes de connexion: 111-2, 117, 118, 218, 119, 219, 125, 225	câble fixe (en standard long. 5 m)			connecteur à commander séparément
Connexions pour les autres formes	avec connexion par connecteur (connecteur à commander séparément)			

D'autres interfaces telles que CANopen (BTL5-T), Ethernet (BTL6-V) ou à 4 points programmables de commutation (BTL5-F) sont également livrables sur demande. En option existe en outre, pour certaines interfaces, une double fonction de sortie configurable (position et vitesse) ainsi que le paramétrage simple et le réglage des points de départ et de fin de course par une interface USB.

Pour des informations détaillées sur les capteurs Transsonar et sur les connecteurs nécessaires, ainsi que les unités de contrôle, veuillez demander notre prospectus spécial.

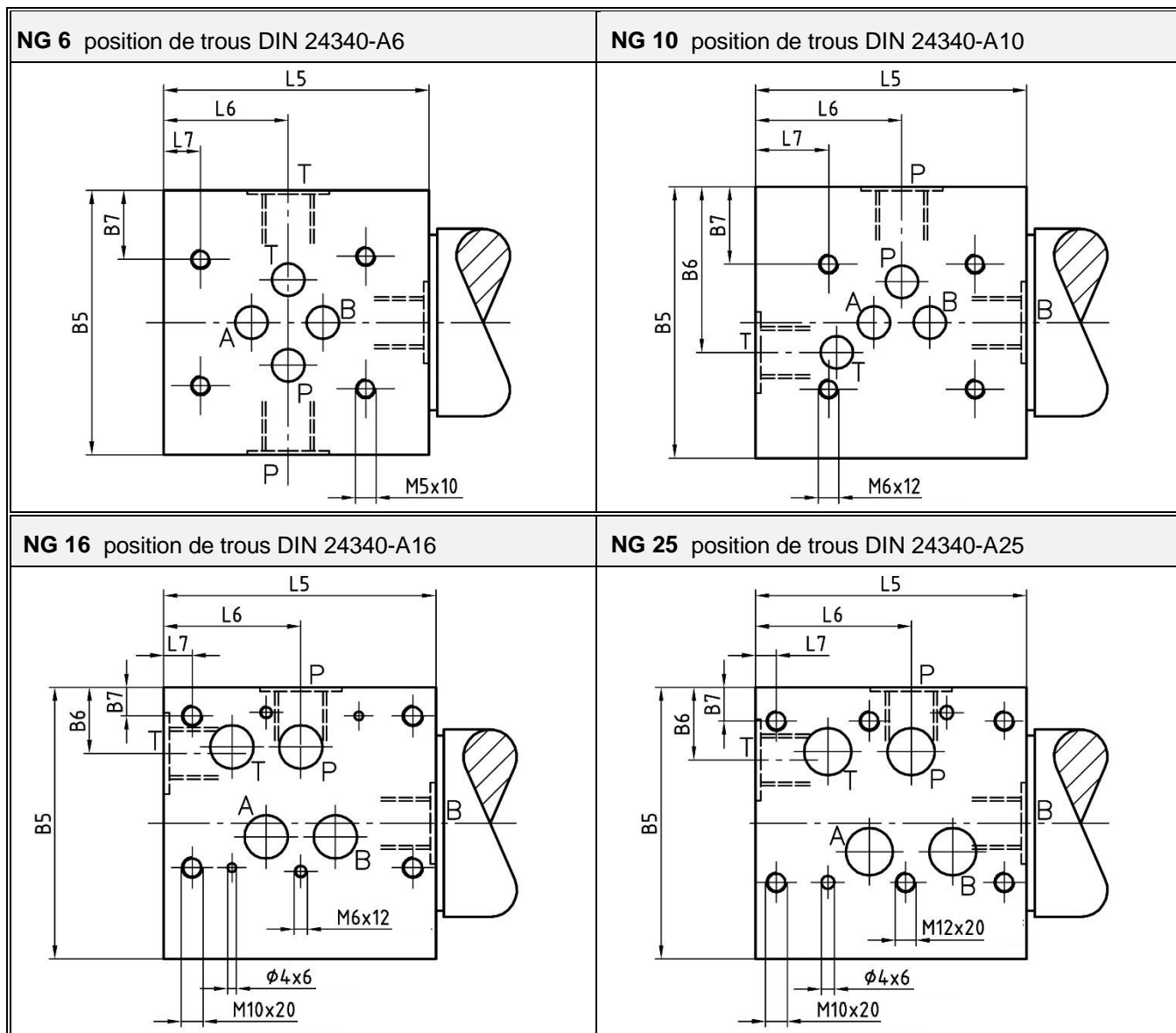
# Gamme de vérins standard

SZ100, SZ160, SZ250

avec mesure de déplacement et connexion à la plaque de soupape



## Positions de trous de connexion pour montage



Ø piston	32	40	50	63	80	100	125	160	200
<b>L5</b>	55	65	75	100	110	90	125	130	155
<b>L6</b>	28,5	30,5	34,5	54	59	54	63	63	89
<b>L7</b>	7	9	13	27	32	27	13	13	12
<b>B5</b>	55	65	75	100	110	140	180	225	280
<b>B6</b>	-	-	-	61	66	81	58	80,5	94
<b>B7</b>	12	17	22	28,5	33,5	48,5	39,5	62	71
<b>B,P,T</b>	G3/8"	G3/8"	G3/8"	G1/2"	G1/2"	G1/2"	G3/4"	G3/4"	G1 1/4"
<b>Taille soupape</b>	NG6	NG6	NG6	NG10	NG10	NG10	NG16	NG16	NG25

Modifications techniques réservées

- Plaques de connexion livrables sur demande pour des électro-vannes ou pour un axe de vérin tourné à 90°.
- En cas de besoin, les différents diamètres de piston peuvent être livrés avec d'autres tailles de connexion de vannes

# Gamme de vérins standard

SZ100, SZ160, SZ250

avec mesure de déplacement et connexion à la plaque de soupape



Dimensions:

	Ø piston	32	40	50	63	80	100	125	160	200	
<b>SZ100 / SZ160</b>	L	Non livrable avec détection de course	121	139	169	184	194	252	330	375	
	L <sub>AK</sub> (BTL7-P+S)		246	270	312	337	360	450	543	683	
	L <sub>AK</sub> (BTL7-A,G,C,E)		303	327	369	394	417	507	600	740	
	L <sub>AK</sub> (BTL5-T)		383	407	449	474	497	587	680	820	
	L <sub>B</sub> (BTL7-P+S)		214	232	267	282	292	350	428	473	
	L <sub>B</sub> (BTL7-A,G,C,E)		271	289	324	339	349	407	485	530	
	L <sub>B</sub> (BTL5-T)		351	369	404	419	429	487	565	610	
	L <sub>218</sub> (BTL7-P+S)		296	330	382	442	482	590	693	853	
	L <sub>218</sub> (BTL7-A,G,C,E)		353	387	439	499	539	647	750	910	
	L <sub>218</sub> (BTL5-T)		433	467	519	579	619	727	830	990	
	L <sub>219</sub> (BTL7-P+S)		328	367	426	447	487	610	723	883	
	L <sub>219</sub> (BTL7-A,G,C,E)		385	424	483	504	544	667	780	940	
	L <sub>219</sub> (BTL5-T)		465	504	563	584	624	747	860	1020	
	L <sub>225</sub> (BTL7-P+S)		315	355	412	494	512	620	733	898	
	L <sub>225</sub> (BTL7-A,G,C,E)		372	412	469	551	569	677	790	955	
	L <sub>225</sub> (BTL5-T)		452	492	549	631	649	757	870	1035	
	Long. add. 004			40	50	40	40	50	80	100	120
	Long. add. 005/006			20	25	20	20	25	40	50	60
	L16			13	16	16	25	35	50	55	75
H4		16,5	15	21	20,5	18,5	35,5	35	53		
<b>SZ250</b>	L	130	138	155	195	215	207	272	330	375	
	L <sub>AK</sub> (BTL7-P+S)	251	264	288	345	378	383	511	598	683	
	L <sub>AK</sub> (BTL7-A,G,C,E)	308	321	345	402	435	440	568	655	740	
	L <sub>AK</sub> (BTL5-T)	388	401	425	482	515	520	648	735	820	
	L <sub>B</sub> (BTL7-P+S)	223	231	248	293	313	305	370	428	473	
	L <sub>B</sub> (BTL7-A,G,C,E)	280	288	305	350	370	362	427	485	530	
	L <sub>B</sub> (BTL5-T)	360	368	385	430	450	442	507	565	610	
	L <sub>218</sub> (BTL7-P+S)	301	322	358	420	483	508	651	768	903	
	L <sub>218</sub> (BTL7-A,G,C,E)	358	379	415	477	540	565	708	825	960	
	L <sub>218</sub> (BTL5-T)	438	459	495	557	620	645	788	905	1040	
	L <sub>219</sub> (BTL7-P+S)	333	359	402	475	488	513	671	798	958	
	L <sub>219</sub> (BTL7-A,G,C,E)	390	416	459	532	545	570	728	855	1015	
	L <sub>219</sub> (BTL5-T)	470	496	539	612	625	650	808	935	1095	
	L <sub>225</sub> (BTL7-P+S)	320	347	388	452	535	538	681	783	983	
	L <sub>225</sub> (BTL7-A,G,C,E)	377	404	445	509	592	595	738	840	1040	
	L <sub>225</sub> (BTL5-T)	457	484	525	589	672	675	818	920	1120	
	Long. add. 004		40	40	50	50	60	70	80	100	120
	Long. add. 005/006		20	20	25	25	30	35	40	50	60
	L16		13	16	19	25	30	35	50	60	75
H4		13,5	13,5	13,5	18,5	18	16	33	32,5	48	
	L5	55	65	75	100	110	90	125	130	155	
	B5	55	65	75	100	110	140	180	225	280	
	H5	27,5	32,5	37,5	50	55	70	90	112,5	140	
	H6	80	92	103	135	150	175	235	280	360	
	K	G1/4"	G1/4"	G1/4"	G3/8"	G3/8"	G3/8"	G3/8"	G3/8"	G3/8"	
	Taille soupape	NG6	NG6	NG6	NG10	NG10	NG10	NG16	NG16	NG25	

Prière de veiller à ce que toutes les dimensions proviennent des fiches standard du catalogue pour les gammes de vérin et formes correspondantes.

Modifications techniques réservées



# Gamme de vérins standard

SZ100, SZ160, SZ250

avec mesure de déplacement et connexion à la plaque de soupape



Aperçu des formes :

Vue de face	Vue de profil	Forme	Description
		<b>110</b>	<b>FIXATION DE BASE</b> Avec possibilité de blocage au corps du vérin
		<b>111</b>	<b>FIXATION FILETÉE</b> Avec filetage externe à la tête du vérin
		<b>111-1</b>	<b>FIXATION FILETÉE</b> Collerette de centrage vers la tête avec alésages filetés face frontale
<i>Vue A:</i> 		<b>111-2</b>	<b>FIXATION FILETÉE</b> Collerette de centrage vers la base avec alésages filetés face frontale
		<b>112</b>	<b>FIXATION PAR FLASQUE</b> Vers la tête à l'avant avec 4 trous de fixation
		<b>112-1</b>	<b>FIXATION PAR FLASQUE</b> Vers la tête à l'arrière avec 4 trous de fixation
		<b>113</b>	<b>FIXATION PAR PATTES</b> Pied tangentiel vissé au corps du vérin

# Gamme de vérins standard

SZ100, SZ160, SZ250

avec mesure de déplacement et connexion à la plaque de soupape



Aperçu des formes :

Vue de face	Vue de profil	Forme	Description
		<b>113-1</b>	<b>FIXATION PAR PATTES</b> Equerre vissée à la tête du vérin
		<b>113-2</b>	<b>FIXATION PAR PATTES</b> Equerre vissée à la tête du vérin et ajustable
		<b>114</b>	<b>FIXATION PAR PIVOT</b> À la tête du vérin à l'avant
		<b>114-1</b>	<b>FIXATION PAR PIVOT</b> À la tête du vérin, à l'arrière
		<b>115</b>	<b>FIXATION PAR PIVOT</b> Sur le vérin, position au choix
		<b>116</b>	<b>FIXATION PAR PIVOT</b> À la base du vérin (tourillons démontables)
		<b>117</b>	<b>FIXATION PAR FLASQUE</b> À la base avec 4 trous de fixation

# Gamme de vérins standard

SZ100, SZ160, SZ250

avec mesure de déplacement et connexion à la plaque de soupape



Aperçu des formes :

Vue de face	Vue de profil	Forme	Description
<p>Vue A:</p>		<p><b>118</b></p>	<p><b>FIXATION PAR OEIL PIVOTANT</b></p> <p>Avec bague en bronze à la base</p>
<p>Vue A:</p>		<p><b>218</b></p>	<p><b>FIXATION PAR OEIL PIVOTANT</b></p> <p>Avec bague en bronze des deux côtés</p>
<p>Vue A:</p>		<p><b>119</b></p>	<p><b>FIXATION PAR PALIER</b></p> <p>Avec support de palier à la base</p>
<p>Vue A:</p>		<p><b>219</b></p>	<p><b>FIXATION PAR PALIER</b></p> <p>Avec support de palier des deux côtés</p>
<p>Vue A:</p>		<p><b>125</b></p>	<p><b>FIXATION A FOURCHE</b></p> <p>Fourche à la base du vérin</p>
<p>Vue A:</p>		<p><b>225</b></p>	<p><b>FIXATION A FOURCHE</b></p> <p>Des deux côtés (fourche à la base du vérin et fourche montée sur la tige de piston)</p>

- D'autres combinaisons de fixation et de taille de vérin possibles sur demande.
- De par la taille compacte des capteurs, les vérins sont livrables avec des dimensions raccourcies avec la plupart des interfaces. Indiquez-nous vos besoins.



# Gamme de vérins standard

SZ100, SZ160, SZ250

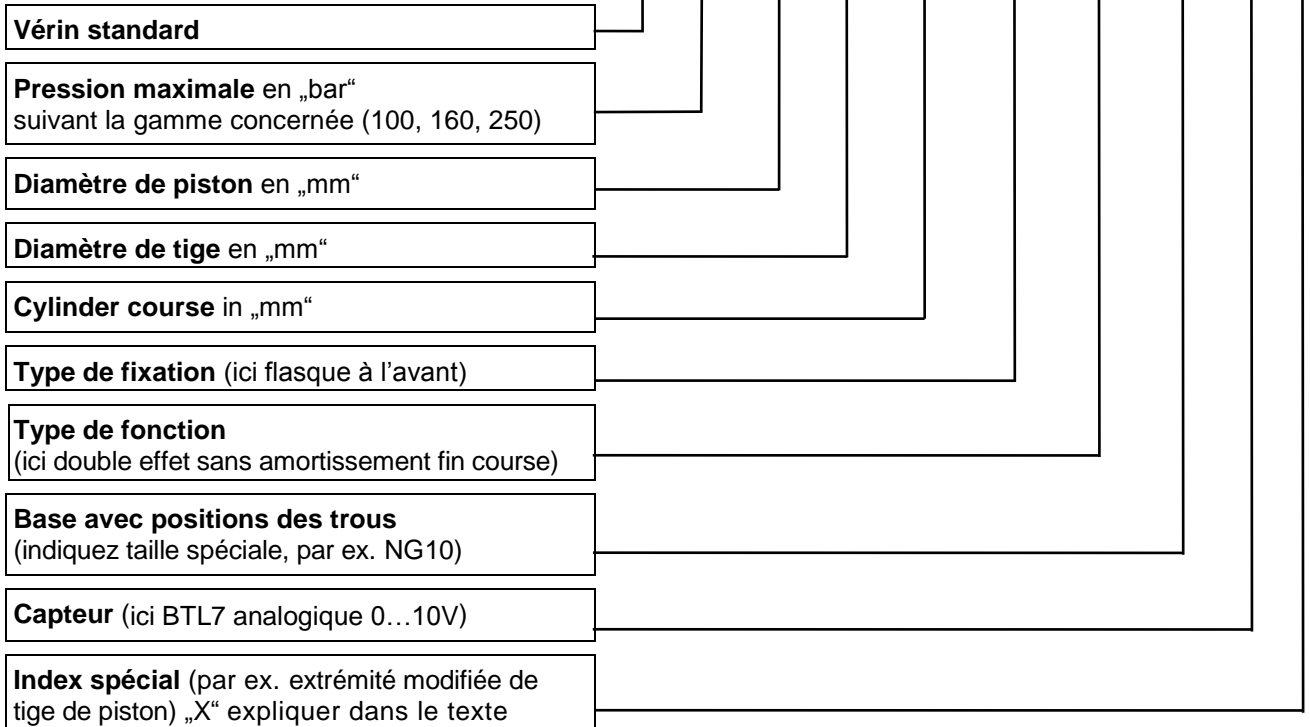
avec mesure de déplacement et connexion à la plaque de soupape



## Codes de commande

Désignation:

**SZ 250 - 50 / 32 / 200 - 112 . 003 . NG - A . X**



### Exemples de commande:

#### **SZ 250-32/20/80-117.003.NG-E**

Vérin standard pour pression de 250 bar  
Diamètre de piston: 32 mm  
Diamètre de tige: 20 mm  
Course: 80 mm  
Fixation flasque côté base  
Double effet  
NG hole pattern according to norm (here NG6)  
Position measuring system with current output 4-20mA

#### **SZ 100-63/32/400-113.004.NG-S**

Vérin standard pour pression de 100 bar  
Diamètre de piston: 63 mm  
Diamètre de tige: 32 mm  
Course: 400 mm  
Fixation latérale par pattes  
double effet avec amortissement fin de course des deux côtés  
NG positions de trous standard (ici NG10)  
Capteur de mesure avec interface SSI

#### **SZ 160-50/25/100-112.003.NG10-T.X**

Vérin standard pour pression de 160 bar  
Diamètre du piston 50 mm  
Diamètre de tige 25 mm  
Course 100 mm  
Fixation par flasques en tête avec quatre trous de fixation  
A double action  
NG positions de trous non standard de taille NG10  
Capteur de mesure avec interface DP  
Index spécial en clair

Modifications techniques réservées

Revision D \* 14.11.2018