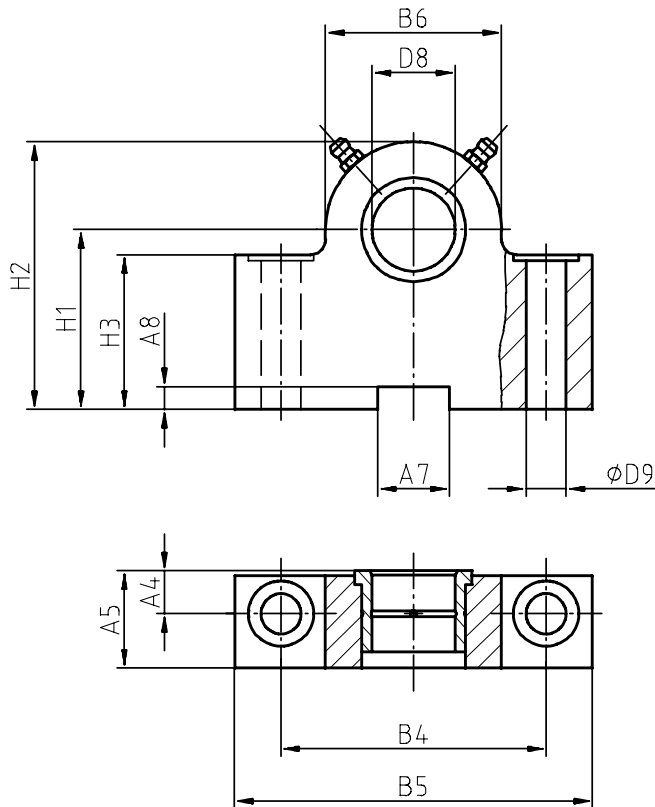
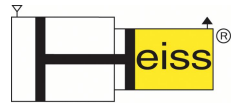
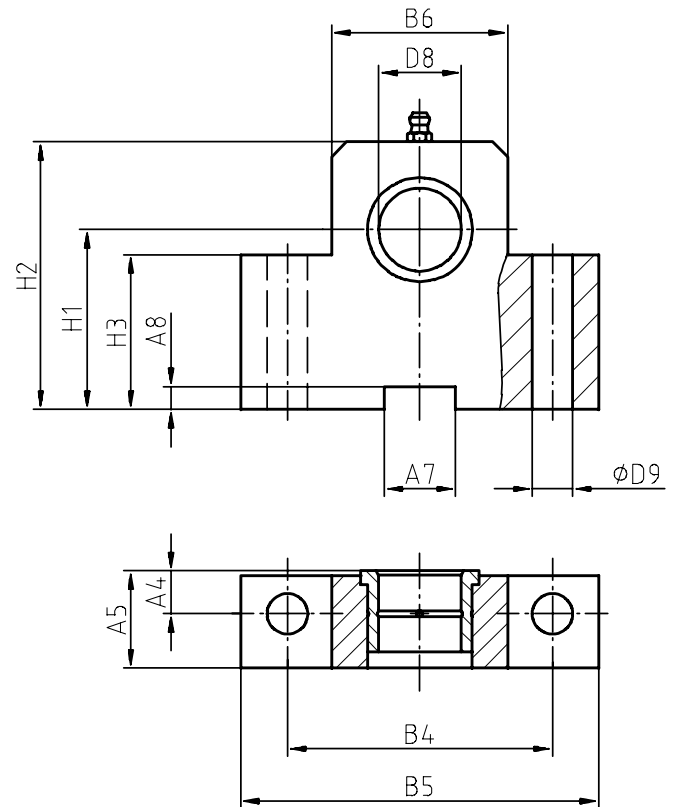


Hydraulik-Schwenkzapfenlagerbock SLB



SLB 25 – SLB 100



SLB 5 – SLB 20

Bezeichnung:	Maße:												Nennkraft	Gewicht
	D8H7	A4	A5	A7N9	A8	B4	B5	B6	D9	H1	H2	H3	F	G
	[mm]												[kN]	[kg]
SLB 5	5	7	13	8	2,2	33	45	20	5,5	22	30	15	2,0	0,3
SLB 6	6	7	13	8	2,2	33	45	20	5,5	22	30	15	3,2	0,3
SLB 8	8	7	13	8	2,2	33	45	20	5,5	22	30	15	5,0	0,3
SLB 10	10	8	17	10	3,3	40	63	25	9	34	49	25	8,0	0,5
SLB 12	12	8	17	10	3,3	40	63	25	9	34	49	25	12,0	0,5
SLB 14	14	10	21	16	4,3	50	80	30	11	40	59	30	14,0	0,8
SLB 15	15	10	21	16	4,3	50	80	30	11	40	59	30	16,0	0,8
SLB 16	16	10	21	16	4,3	50	80	30	11	40	59	30	20,0	0,8
SLB 17	17	10	21	16	4,3	50	80	30	11	40	59	30	20,0	0,8
SLB 20	20	10	21	16	4,3	60	90	40	11	45	69	38	32,0	1,2
SLB 25	25	12	26	25	5,4	80	110	56	13,5	55	80	45	50,0	2,1
SLB 30	30	15	33	25	5,4	110	150	70	17,5	65	100	52	78,0	4,6
SLB 32	32	15	33	25	5,4	110	150	70	17,5	65	100	52	80,0	4,6
SLB 40	40	16	41	36	8,4	125	170	88	22	76	120	60	125,0	7,8
SLB 50	50	20	51	36	8,4	160	210	100	26	95	140	75	195,0	14,1
SLB 60	60	25	61	50	11,4	200	265	130	33	112	177	85	300,0	23,4
SLB 63	63	25	61	50	11,4	200	265	130	33	112	177	85	300,0	23,4
SLB 70	70	31	81	50	11,4	250	325	160	39	140	220	112	400,0	53,0
SLB 80	80	31	81	50	11,4	250	325	160	39	140	220	112	500,0	53,0
SLB 100	100	49	103	60	12,4	300	400	200	45	165	265	120	780,0	98,0

Technische Änderungen vorbehalten

Revision A * 22.12.1999 *K.E.*\.\Zubehör