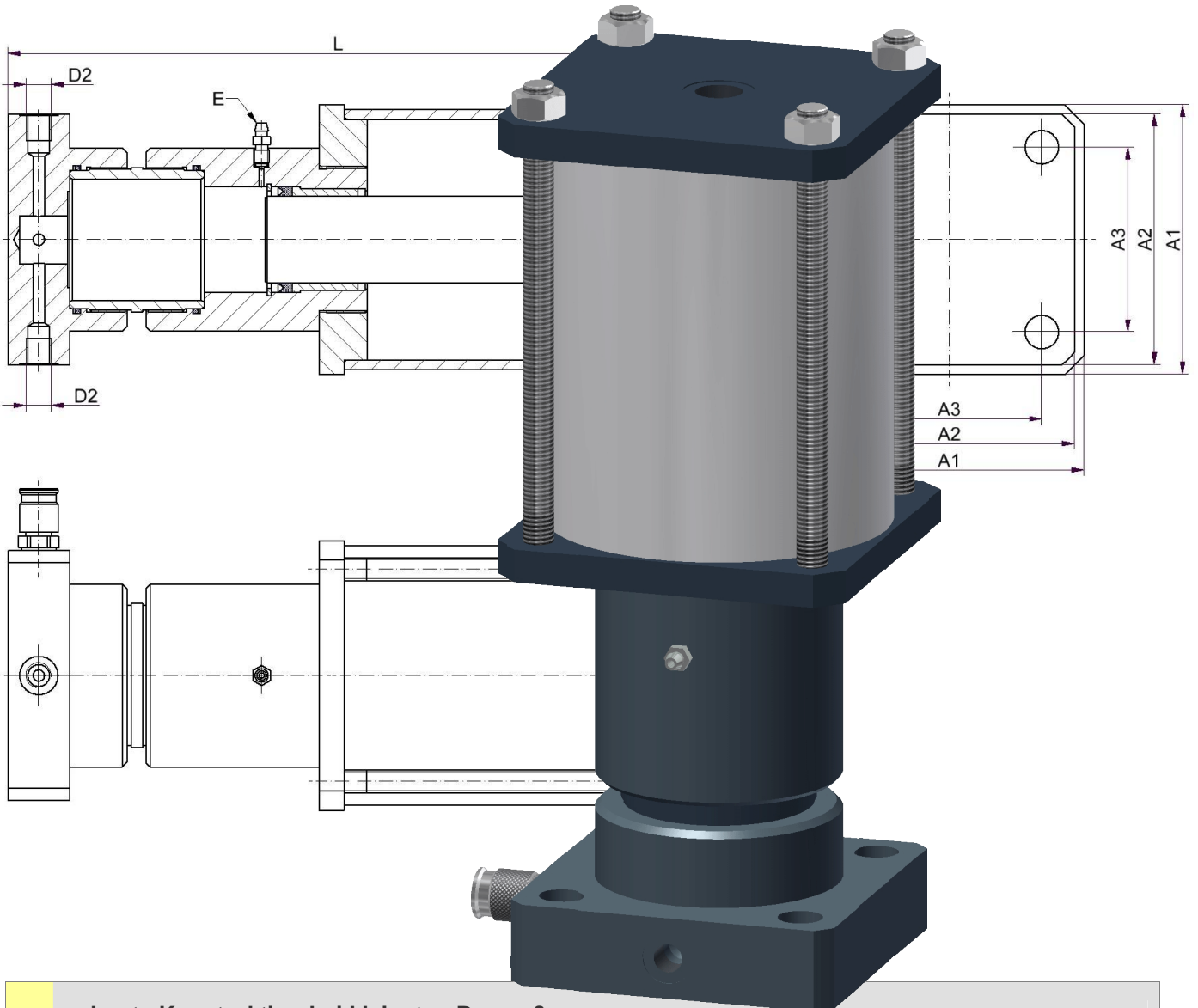
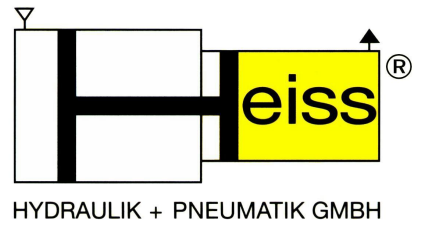


Druckübersetzer PHU



- robuste Konstruktion bei kleinsten Baumaßen
- Übersetzung von pneumatischen auf mehrfach höheren hydraulischen Druck
- Übersetzungsverhältnisse bis 1 : 25 und Volumen bis 6400 cm³
- Auswahl aus 4 verschiedenen Übersetzungsverhältnissen mit je 7 unterschiedlichen Volumen
- Dichtungseinbau Räume gemäß ISO 5597/1 und DIN ISO 7425/1
- auch in Ausführung für Wasserhydraulik erhältlich

Allgemeine Angaben

Die Erfindung des Druckübersetzers ist nicht neu. Seine Anwendung war nicht zuletzt durch konstruktive Mängel auf wenige spezifische Einsatzfälle begrenzt. Außerdem wurde er in den vergangenen Jahren durch den massenweisen Einsatz von Hydro-Aggregaten verdrängt. Moderne Dichtungstechniken und wesentliche konstruktive Verbesserungen sowie die Forderung nach energiesparenden, umweltfreundlichen und kostengünstigen Lösungen führen nunmehr zu optimalen Einsatzmöglichkeiten von Druckübersetzern.

In Verbindung mit unseren bestens bewährten Hydraulikelementen, wie den Standardzylinderbaureihen **SZ 100, SZ 160, SZ 250** sowie den Kurzhubzylindern **HBZ 500, HWZ 400, HKZ 500** und den Hydraulikdrehzylindern **HDZ 120** ergeben sich Kombinationsmöglichkeiten bis hin zu einer kompakten Krafteinheit.

Die Vorteile im einzelnen:

- Erzielung hoher Kräfte bei kleinen Zylinderdimensionen.
- Kein Energieverbrauch bei längerer oder ständiger Druckbeaufschlagung
- Exakte kontinuierliche Vorschübe sowie Gleichlaufsteuerung
- Wartungsfreier, ex-geschützter, in sich geschlossener Regelkreislauf.
- Wasserbetrieb – hier ergeben sich Einsatzmöglichkeiten, welche die Kosten gegenüber einem Hydraulik-pumpenaggregat um einiges günstiger werden lassen.

Einsatzbedingungen

Betriebsdruck: auf der Luftseite (= Primärseite) max. 10bar, Ölseite (Sekundärseite) abhängig vom gewählten Übersetzungsverhältnis

Betriebsmittel: Primärseitig geölte und gefilterte Luft, sekundärseitig Hydrauliköl auf Mineralölbasis z.B. H, HL, HLP-Öle nach DIN 51524/51525. Andere Betriebsmedien wie schwer entflammbare Flüssigkeiten oder Wassereinsatz sind auf Anfrage möglich.

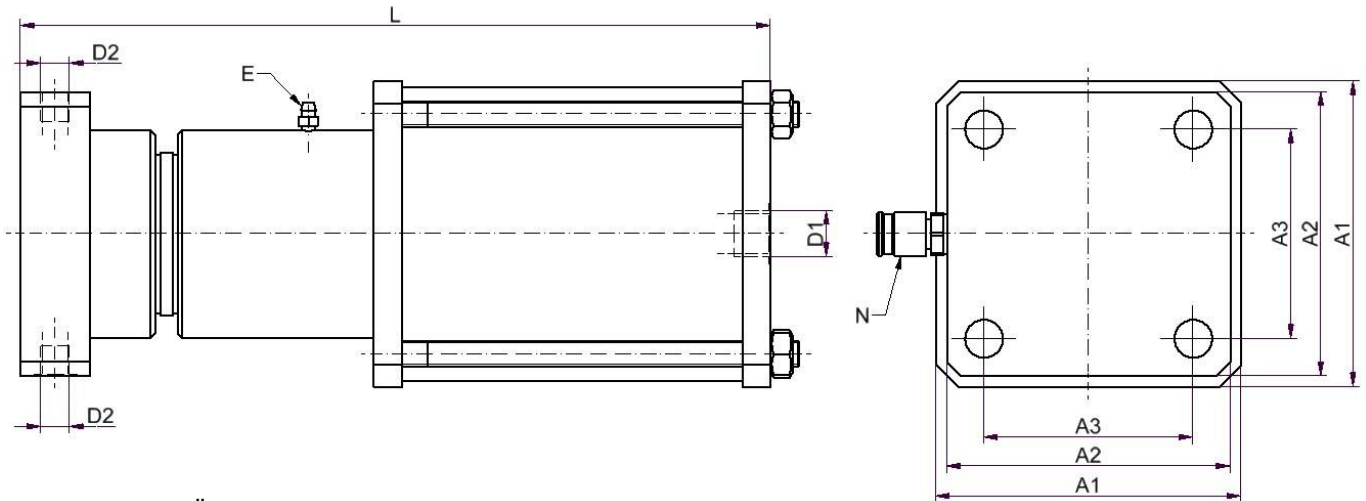
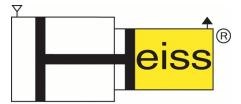
Betriebstemperatur: Der Druckübersetzer PHU ist standardmäßig mit Dichtungen für Temperaturbereiche von -20°C bis +80°C ausgerüstet. Der Einbau von hitzebeständigen Dichtungen ist ohne konstruktive Änderungen möglich und bei Bedarf unter dem Bestell-Index „X6“ (siehe Sonderausführungen - Typenschlüssel) bei der Bestellung anzugeben.

Kolbengeschwindigkeit: Maximal 0,5 m/s, bei größeren Geschwindigkeiten erbitten wir Rücksprache.

Sonderausführungen: Auf die üblichsten Sonderausstattungen mit dem dazugehörigen Bestell-Index „X“ wird im Typenschlüssel hingewiesen.

Weitere Kolbengrößen, Mehrstellungs-Drehzylinder oder Drehzylinder mit Positionserkennung sind auf Anfrage ebenso lieferbar wie andere Bauformen.

Druckübersetzer PHU



E = Entlüftung Ölseite

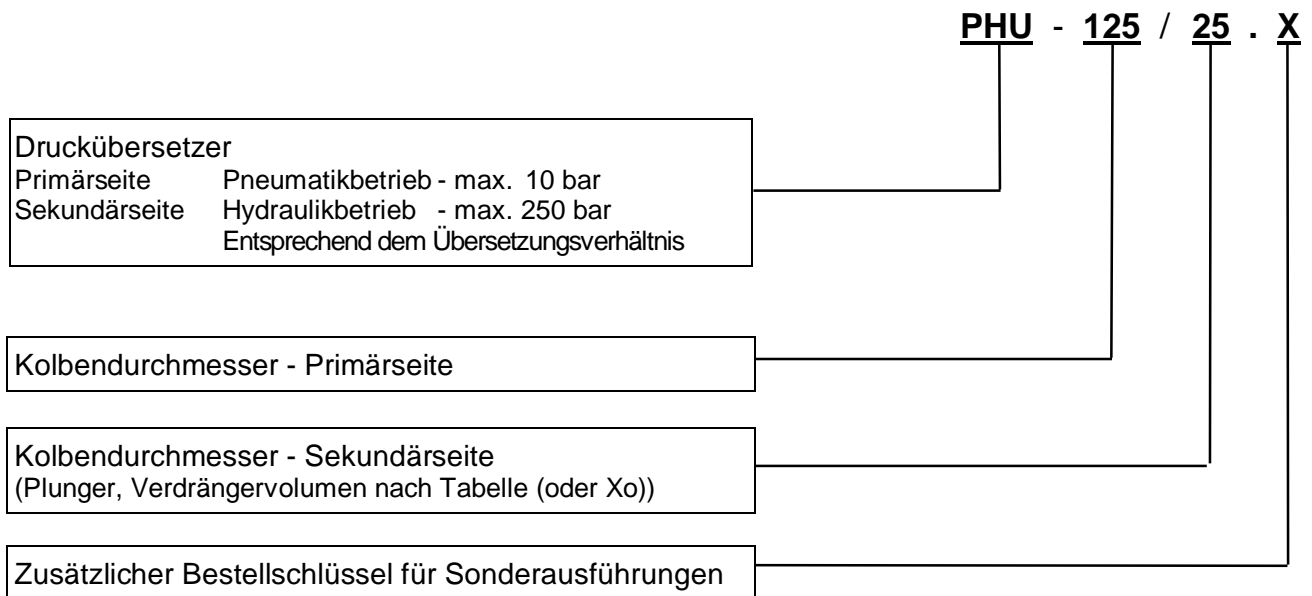
N = Nachfüllung Ölseite über Minimesanschluss M16x2

Typen- bezeichnung	Übersetzungs- verhältnis i	Verdrängervo- lumen [cm ³]	Primärdruck P Luft max. [bar]	Sekundärdruck P Öl max. [bar]	Anschluss D1 Luft	Anschluss D2 Öl (2x)	L	A1	A2	A3	D3
PHU 80 / 40	1:4	100	10	40	G1/2"	G1/4"	300	100	90	62	11
PHU 100 / 50		200			G1/2"	G1/4"	385	110	100	70	13,5
PHU 125 / 63		400			G1/2"	G1/2"	414	140	110	80	13,5
PHU 160 / 80		800			G3/4"	G1/2"	450	180	130	96	17,5
PHU 200 / 100		1600			G3/4"	G1/2"	560	220	150	115	17,5
PHU 250 / 125		3200			G1"	G1/2"	710	280	180	150	17,5
PHU 320 / 160		6400			G1"	G3/4"	860	350	220	190	17,5
PHU 80 / 28	1:8	50	10	80	G1/2"	G1/4"	300	100	100	70	13,5
PHU 100 / 36		100			G1/2"	G1/4"	385	110	110	80	13,5
PHU 125 / 45		200			G1/2"	G1/4"	414	140	130	96	17,5
PHU 160 / 56		400			G3/4"	G1/2"	450	180	150	115	17,5
PHU 200 / 70		800			G3/4"	G1/2"	560	220	150	115	17,5
PHU 250 / 90		1600			G1"	G1/2"	710	280	150	115	17,5
PHU 320 / 110		3200			G1"	G1/2"	860	350	180	150	17,5
PHU 80 / 20	1:16	25	10	160	G1/2"	G1/4"	300	100	50	36	7
PHU 100 / 25		50			G1/2"	G1/4"	385	110	50	36	7
PHU 125 / 32		100			G1/2"	G1/4"	414	140	65	48	9
PHU 160 / 40		200			G3/4"	G1/4"	450	180	90	62	11
PHU 200 / 50		400			G3/4"	G1/4"	560	220	100	70	13,5
PHU 250 / 63		800			G1"	G1/2"	710	280	110	80	13,5
PHU 320 / 80		1600			G1"	G1/2"	860	350	130	96	17,5
PHU 80 / 16	1:25	15	10	250	G1/2"	G1/4"	300	100	65	48	9
PHU 100 / 20		30			G1/2"	G1/4"	385	110	90	62	11
PHU 125 / 25		60			G1/2"	G1/4"	414	140	100	70	13,5
PHU 160 / 32		120			G3/4"	G1/4"	450	180	110	80	13,5
PHU 200 / 40		250			G3/4"	G1/4"	560	220	130	96	17,5
PHU 250 / 50		500			G1"	G1/4"	710	280	150	115	17,5
PHU 320 / 63		1000			G1"	G1/2"	860	350	170	130	17,5

Technische Änderungen vorbehalten

Revision B* 15.04.13

Bestellbezeichnung - Typenschlüssel



Sonderausführungen:

- X0 = vergrößertes oder verkleinertes Verdrängervolumen
- X1 = außergewöhnliches (von der Tabelle abweichendes) Übersetzungsverhältnis
- X2 = doppelwirkende Ausführung der (pneumatischen) Primärseite
- X3 = automatische Ölnachspeisung
- X4 = Endschalersignal für automatische Ölstandsüberwachung
- X5 = Mehrkammersystem als Dosierzylinder für Gleichlaufsteuerung
- X6 = Sonderdichtungen für außergewöhnliche Druckmedien oder hitzebeständige Dichtungen bis 200°C z.B. Viton
- X7 = Pneumatik – Pneumatik – Betrieb (PPU)
- X8 = Hydraulik – Hydraulik – Betrieb (HHU)
- X9 = spezielle Befestigungsvarianten
- X10 = korrosionsbeständige Ausführung für Wasserbetrieb (Sekundärseite aus Edelstahl 1.4301)
- X11 = Sonstiges

Bei der Bestellung von Zylinderverschleißteil-Sätzen ist neben der Typenbezeichnung auch die am Zylinder eingeprägte Kommissions-Nr. anzugeben

Beachten sie bitte unser weiteres Lieferprogramm-

Hydraulik-Kurzhubzylinder	HKZ 500	Hydraulik-Würfelzylinder	HWZ 400
Schwenkspannzylinder	SSZ 250	Hydraulik-Blockzylinder	HBZ 500
Druckübersetzer	PHU / HHU	Hydraulik-Kompaktzylinder	HKZ 160
Standardzylinderbaureihen	SZ100, SZ160, SZ250 und SNZ DIN 24554		

sowie Druckübersetzer bis 5000 bar, Zylinderspannleisten und hydromechanische Klemmeinheiten, Sonderzylinder bis 500 mm Kolben-Ø und 8000 mm Hub..