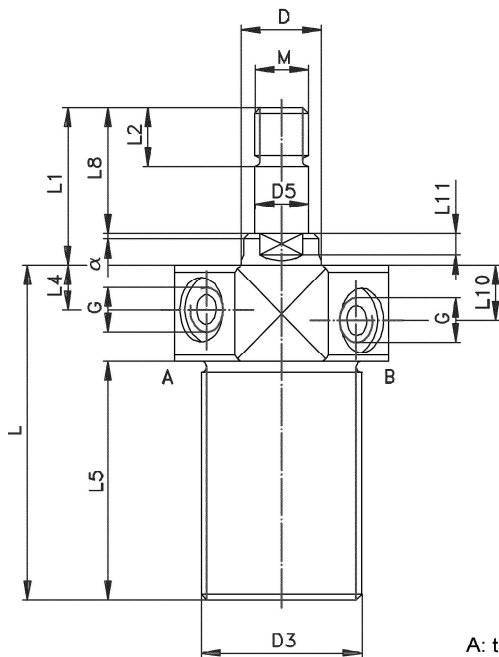
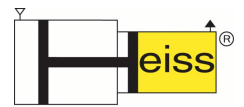
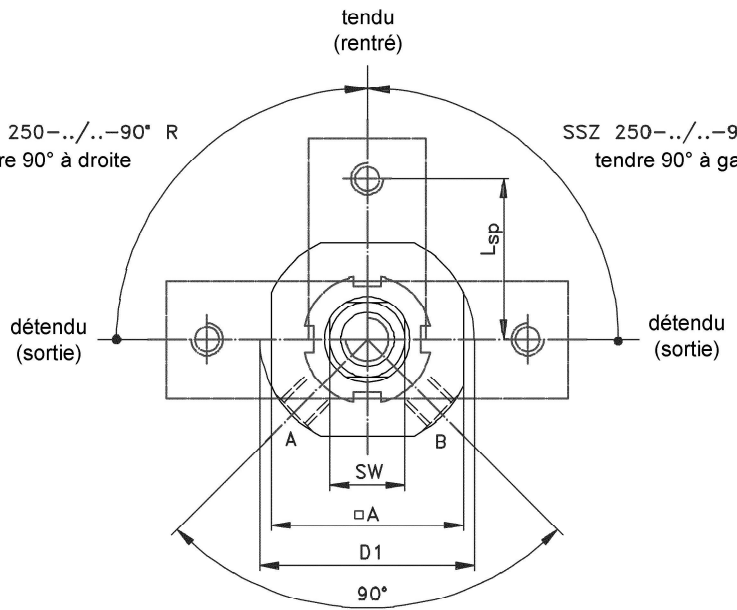


# Vérin hydraulique de serrage pivotant SSZ 250

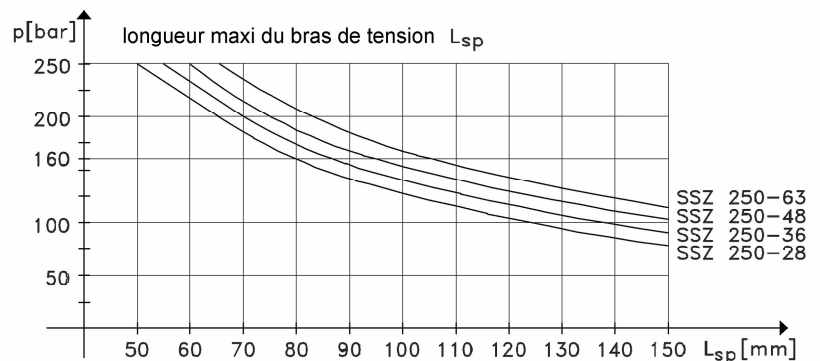
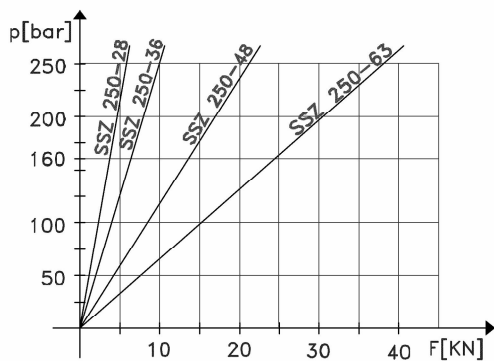


SSZ 250-../..-90° R  
tendre 90° à droite

SSZ 250-../..-90° L  
tendre 90° à gauche



A: tendre  
B: détendre



ø piston	Df7	M	D1	D3	D5f7	A	L	L1	L2	L4	L5	L8	L10	L11	SW	G	α
28	22	M16x1,5	62	M45x1,5	16	55	103	35	10	20	69	28	24	4	17	G1/8"	2x30°
36	28	M20x1,5	70	M52x1,5	22	60	115	44	12	23	77	38	28	4	24	G1/8"	2x30°
48	35	M26x1,5	88	M65x1,5	30	75	125	56	12	24	89	50	26	4	30	G1/4"	2,5x30°
63	45	M38x1,5	110	M85x2	38	90	145	67	15	25	109	60	25	4	40	G1/4"	3x30°

ø piston	course totale	course serrage	angle rotation
28	28	5	90°
36	34	7	90°
48	34	7	90°
63	43	10	90°

D'autres courses de serrage ou angles de rotation sont livrables sur demande.

Modifications techniques réservées

Revision C \* 12.04.2013