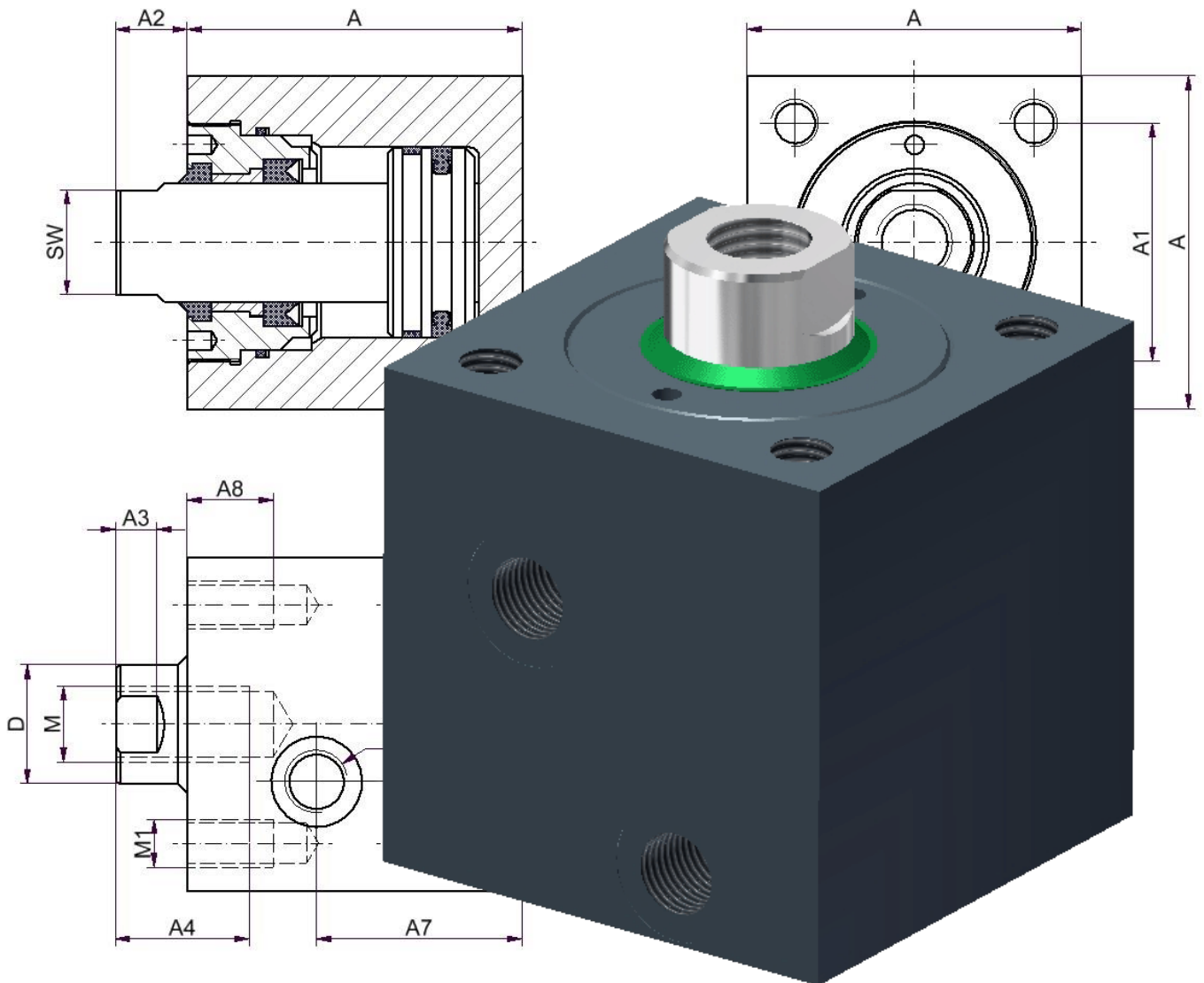


Hydraulik-Würfelzylinder HWZ 400



- maximaler Betriebsdruck bis 400 bar bei kleinsten Einbaumaßen
- Auswahl aus 9 verschiedenen Kolbengrößen und 4 verschiedenen Befestigungsarten
- servicefreundliche Dichtungsanordnung
- auch in Ausführung für Wasserhydraulik erhältlich
- Dichtungseinbauräume gemäß ISO 5597/1 und DIN ISO 7425/1

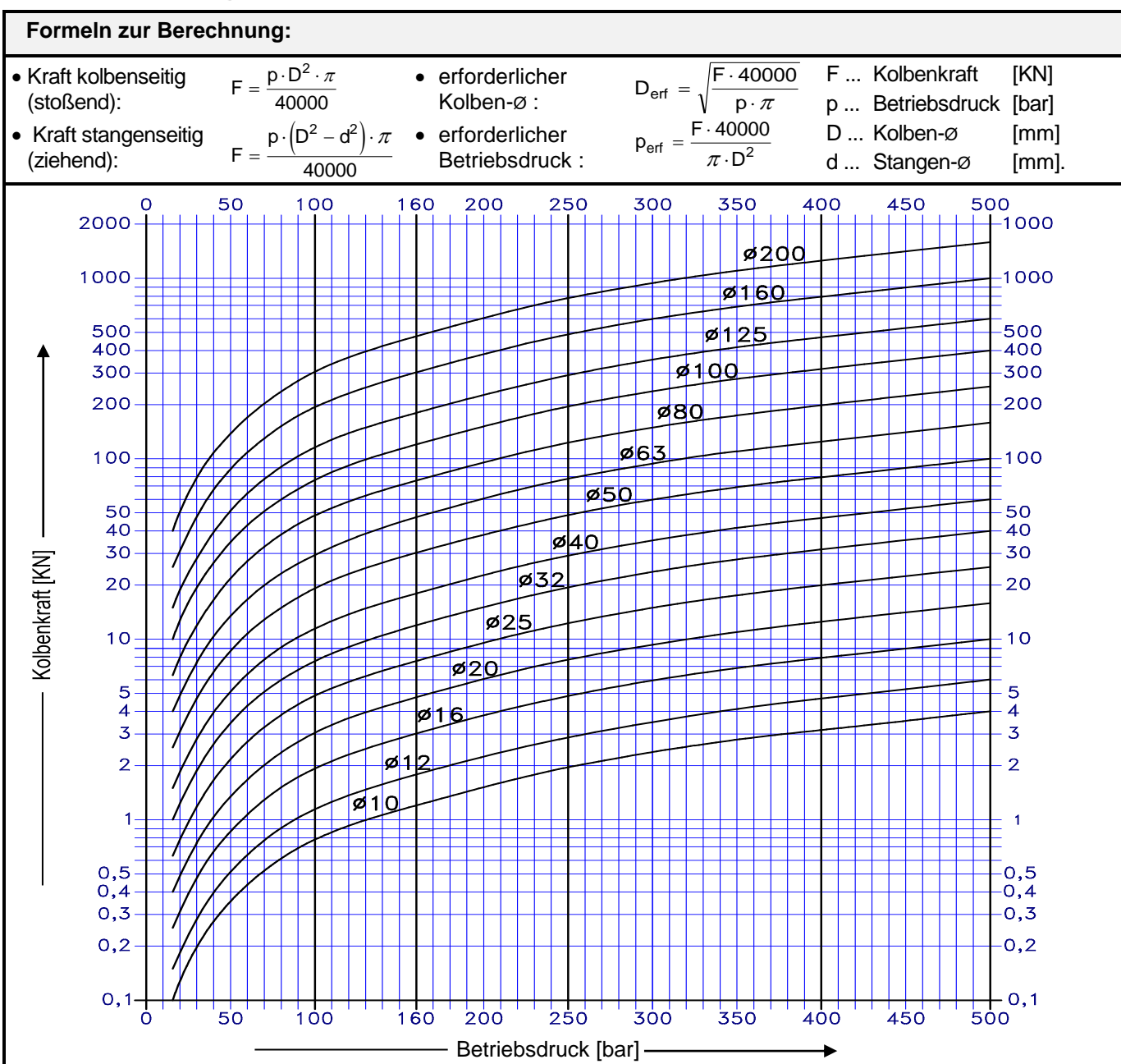
Hydraulik-Würfelzylinder HWZ 400



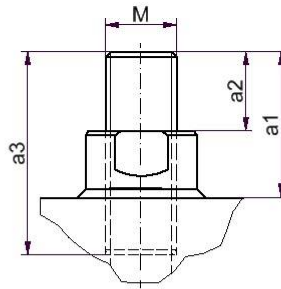
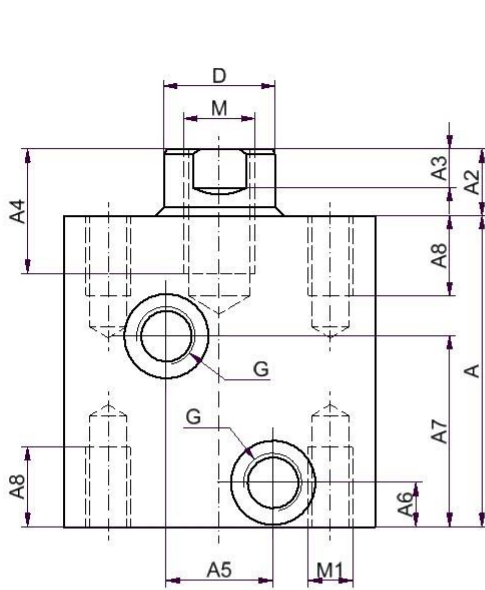
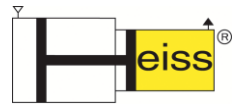
Einsatzbedingungen

- Betriebsdruck:** 400 bar, bei höheren Betriebsdruck erbitten wir Rücksprache.
- Betriebsmittel:** Hydrauliköl auf Mineralölbasis z.B. H, HL, HLP-Öle nach DIN 51524/51525. Andere Betriebsmedien wie schwer entflammbare Flüssigkeiten oder Wassereinsatz sind auf Anfrage möglich.
- Betriebstemperatur:** Der Hydraulik-Würfelzylinder ist standardmäßig mit Dichtungen für Temperatur-bereiche von -20°C bis +80°C ausgerüstet. Der Einbau von hitzebeständigen Dichtungen ist ohne konstruktive Änderungen möglich und bei Bedarf unter dem Bestell-Index „X6“ (siehe Sonderausführungen - Typenschlüssel) bei der Bestellung anzugeben.
- Kolbengeschwindigkeit:** Maximal 0,5 m/s ,bei größeren Geschwindigkeiten erbitten wir Rücksprache.
- Zylinderhub:** Die in der Tabelle aufgeführten Hübe können durch den Einbau einer Distanzhülse beliebig reduziert werden. Darüber hinaus ist der Hydraulik-Würfelzylinder HWZ 400 auch mit größeren Hüben lieferbar. (Siehe Bestell-Index „Xo“ beim Typenschlüssel)
- Sonderausführungen:** Auf die üblichsten Sonderausstattungen mit dem dazugehörigen Bestell-Index „X“ wird im Typenschlüssel hingewiesen.
Weitere Kolbengrößen auf Anfrage lieferbar.

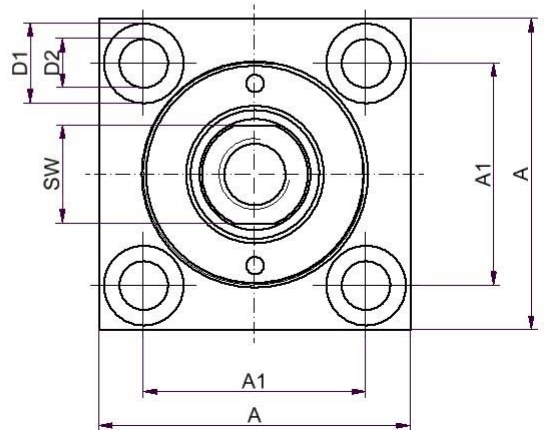
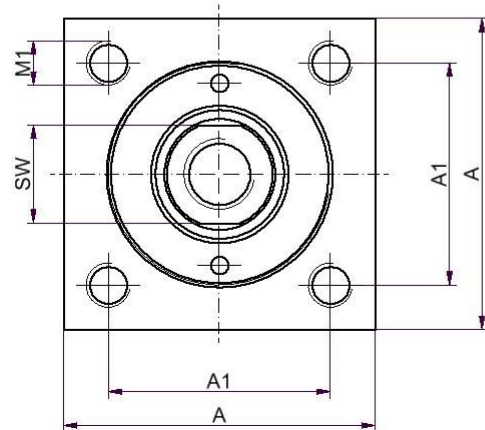
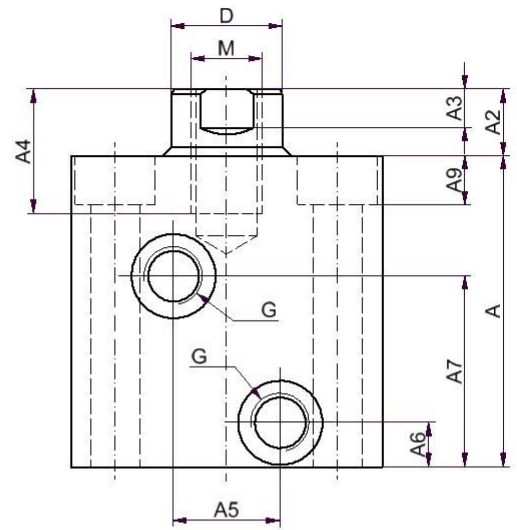
Kolbenkraftdiagramm:



Hydraulik-Würfelzylinder HWZ 400



Kolbenstangenende X1
Mit eingesetztem
Gewindesttift



Ausführung A

Gewindesacklochbohrungen beidseitig

Ausführung B

Durchgangsbohrungen mit stangenseitigen
Senkungen für Zylinderkopfschrauben DIN 912

Für die Montage des Hydraulik-Würfelzylinders HWZ 400 bitte nur Schrauben DIN912 der Festigkeitsklasse 12.9 verwenden.

Kolben- ϕ	D	Hub	D1	D2	D3	A	A1	A2	A3	A4	A5	A6	A7	A8	A9	G	M	M1	SW
16	10	6	10	5,5	14	40	28	8	3	10	10	7,5	22	10	6	G1/8"	M6	M5	8
20	12	8	10	5,5	18	45	33	10	3	12	14	7,5	26	10	6	G1/8"	M8	M5	10
25	16	10	11	6,5	22	50	36	12	4	15	16	7,5	27	10	6,5	G1/8"	M10	M6	14
32	20	15	14,5	9	26	60	42	12	7	18	16	10	38	15	9	G1/4"	M12	M8	17
40	25	15	17,5	11	33	70	50	15	7	28	25	10	43	18	11	G1/4"	M16	M10	22
50	32	15	20	14	42	80	58	20	8	30	26	10	50	18	13	G1/4"	M20	M12	27
63	40	20	26	18	47	100	70	25	10	30	26	12	62	25	17,5	G3/8"	M24	M16	36
80	50	25	26	18	58	110	82	30	12	40	36	15	70	25	17,5	G3/8"	M30	M16	48
100	60	35	33	23	70	135	100	40	15	45	40	15	85	30	21,5	G1/2"	M36	M20	50

Kolben- ϕ	16	20	25	32	40	50	63	80	100	Kolbenstangenende X1 Mit eingesetztem Gewindesttift, ab M20 Kolbenstange mit Aussengewinde
a1	17	19	26	28	37	48	53	60	75	
a2	9	9	14	16	22	28	28	30	35	
a3	20	20	30	35	50	60	60	70	80	

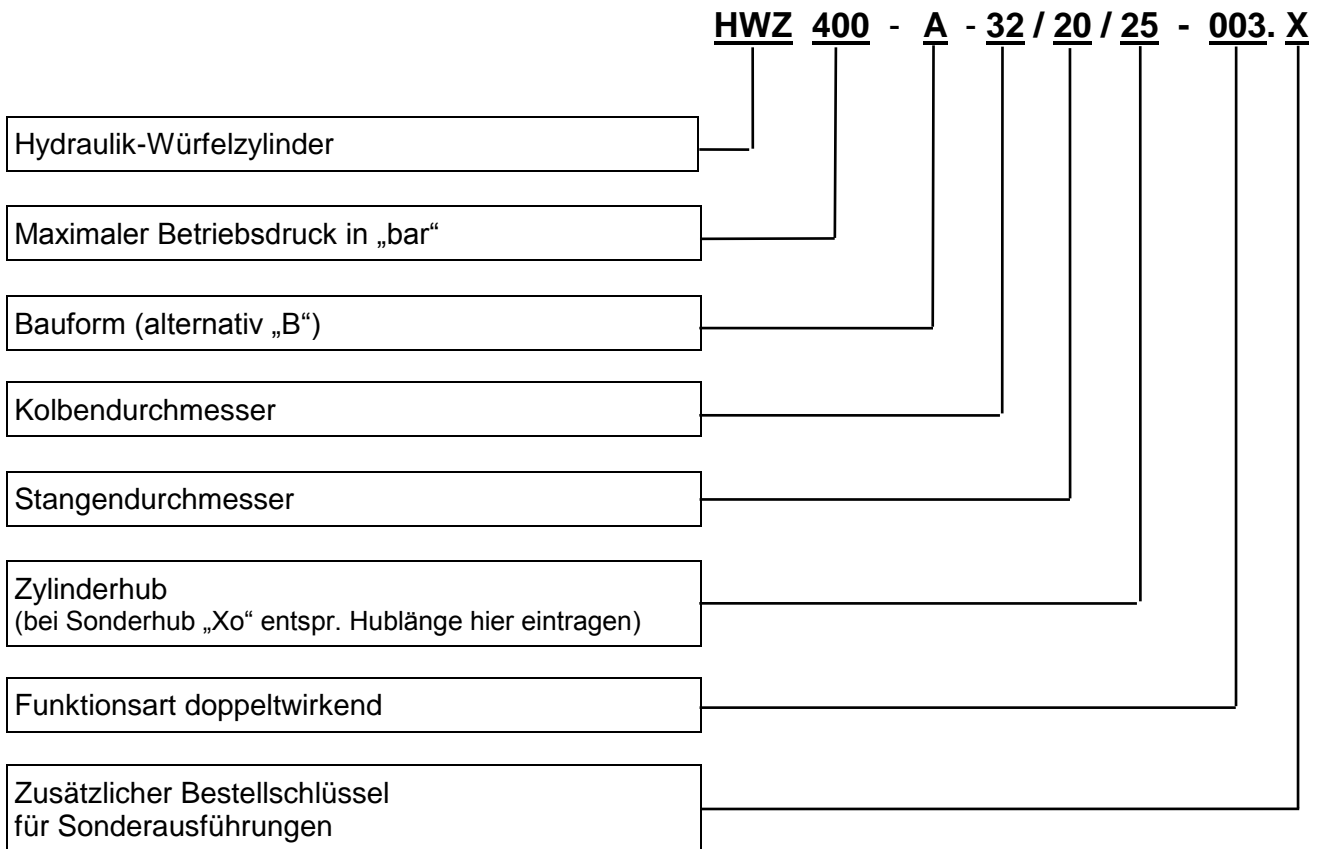
Technische Änderungen vorbehalten

Revision B * 09.04.13

Hydraulik-Würfelzylinder HWZ 400



Typenschlüssel



Sonderausführungen:

- Xo = Sonderhub
- X1 = eingesetzter Gewindezapfen
- X2 = Kolbenstangenende nach Kundenwunsch bzw. nach Kundenskizze
- X3 = verstärkter Kolbenstangen- \emptyset
- X4 = verkleinerter Kolbenstangen- \emptyset
- X5 = durchgehende Kolbenstange (Gleichlaufzylinder)
- X6 = hitzebeständige Dichtungen bis 200°C z.B. Viton
- X7 = Endlagendämpfung
- X8 = vergrößerte oder verkleinerte Anschlüsse
- X9 = zusätzliche Entlüftungsschrauben
- X10 = korrosionsbeständig für Wasserbetrieb
- X11 = mit induktiven Näherungsschaltern zur Endlagenabfragung
- X12 = Sonstiges

Bei der Bestellung von Zylinderverschleißteil-Sätzen ist neben der Typenbezeichnung auch die am Zylinder eingeprägte Kommissions-Nr. anzugeben

Beachten sie bitte unser weiteres Lieferprogramm-

Hydraulik-Drehzylinder	HDZ 120	Hydraulik-Kurzhubzylinder	HKZ 500
Schwenkspannzylinder	SSZ 250	Hydraulik-Blockzylinder	HBZ 500
Druckübersetzer	PHU / HHU	Hydraulik-Kompaktzylinder	HKZ 160
Standardzylinderbaureihen	SZ100, SZ160, SZ250 und SNZ DIN 24554		

sowie Druckübersetzer bis 5000 bar, Zylinderspannleisten und hydromechanische Klemmeinheiten, Sonderzylinder bis 500 mm Kolben- \emptyset und 8000 mm Hub.