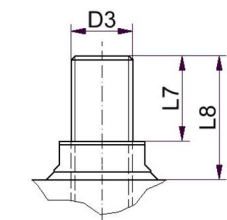
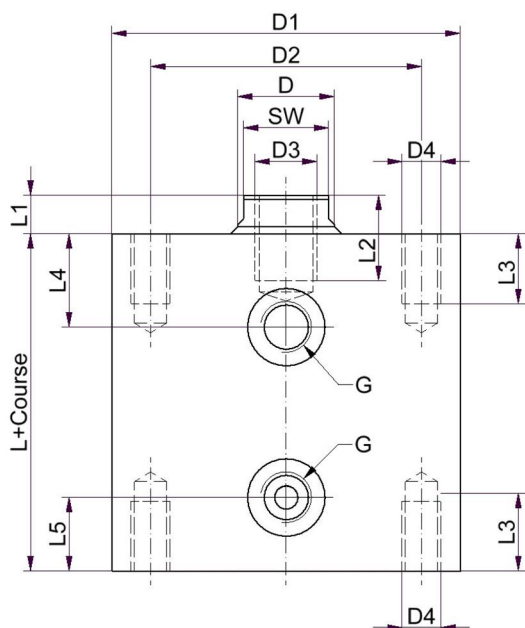
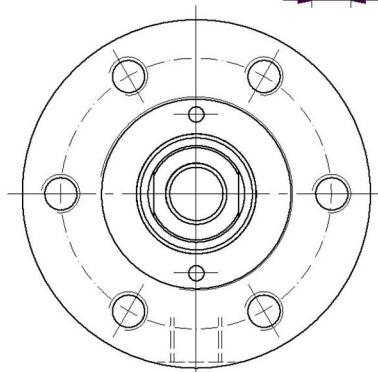
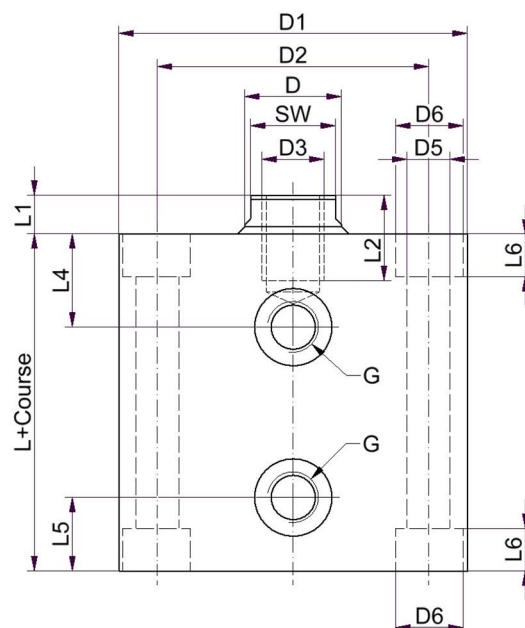


Vérin hydraulique à course réduite HKZ 500

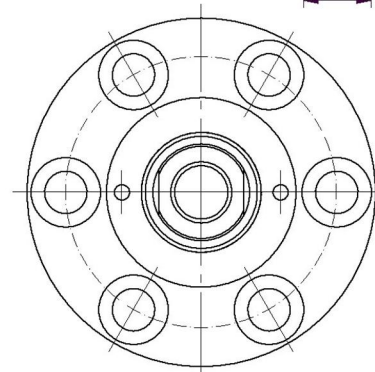


Extrémité de tige de piston X1 avec goujon fileté inséré, depuis M20 tige de piston fileté



Réalisation A

4 ou 6 alésages filetés à trou borgne de chaque côté



Réalisation B

4 ou 6 alésages traversant avec abaissement pour vis tête cylindrique DIN 912

ø piston	16	20	25	32	40	50	63	80	100	125	160	200
D ø tige	10	12	16	20	25	32	40	50	60	80	100	125
course nor	16	16	20	25	25	25	30	30	40	40	40	40
L	50	52	54	58	62	72	82	97	100	120	140	170
G	G1/4"	G1/4"	G1/4"	G1/4"	G1/4"	G1/4"	G1/2"	G1/2"	G1/2"	G1/2"	G1/2"	G3/4"
D1	60	60	65	75	90	100	125	160	200	240	310	360
D2	44	46	50	58	70	80	100	130	160	190	250	290
D3	M6	M8	M10	M12	M16	M20	M27	M30	M42	M48x2	M56x2	M70x2
D4	4xM6	4xM6	6xM6	6xM8	6xM10	6xM10	6xM12	6xM16	6xM20	6xM24	6xM30	6xM36
D5	4xø6,5	4xø6,5	6xø6,5	6xø9	6xø11	6xø11	6xø13,5	6xø17,5	6x ø22	6xø25	6xø32	6xø39
D6	11	11	11	15	18	18	20	26	33	40	48	57
L1	6	7	7	10	10	10	14	14	15	16	22	28
L2	15	15	15	25	30	35	40	40	55	60	70	85
L3	15	15	15	18	18	20	20	25	30	35	45	55
L4	17	20	19	22	25	27	28	35	37	51	55	65
L5	17	17	17	19	19	19	23	25	25	25	35	40
L6	7	7	7	9	11	11	13	17,5	21,5	25,5	32	38
L7	15	15	15	20	20	20	25	30	35	40	45	55
L8	21	22	22	30	30	30	39	44	50	56	67	83
SW	8	10	14	17	22	30	36	46	55	75	95	115

Modifications techniques réservées

Revision B * 20.03.13