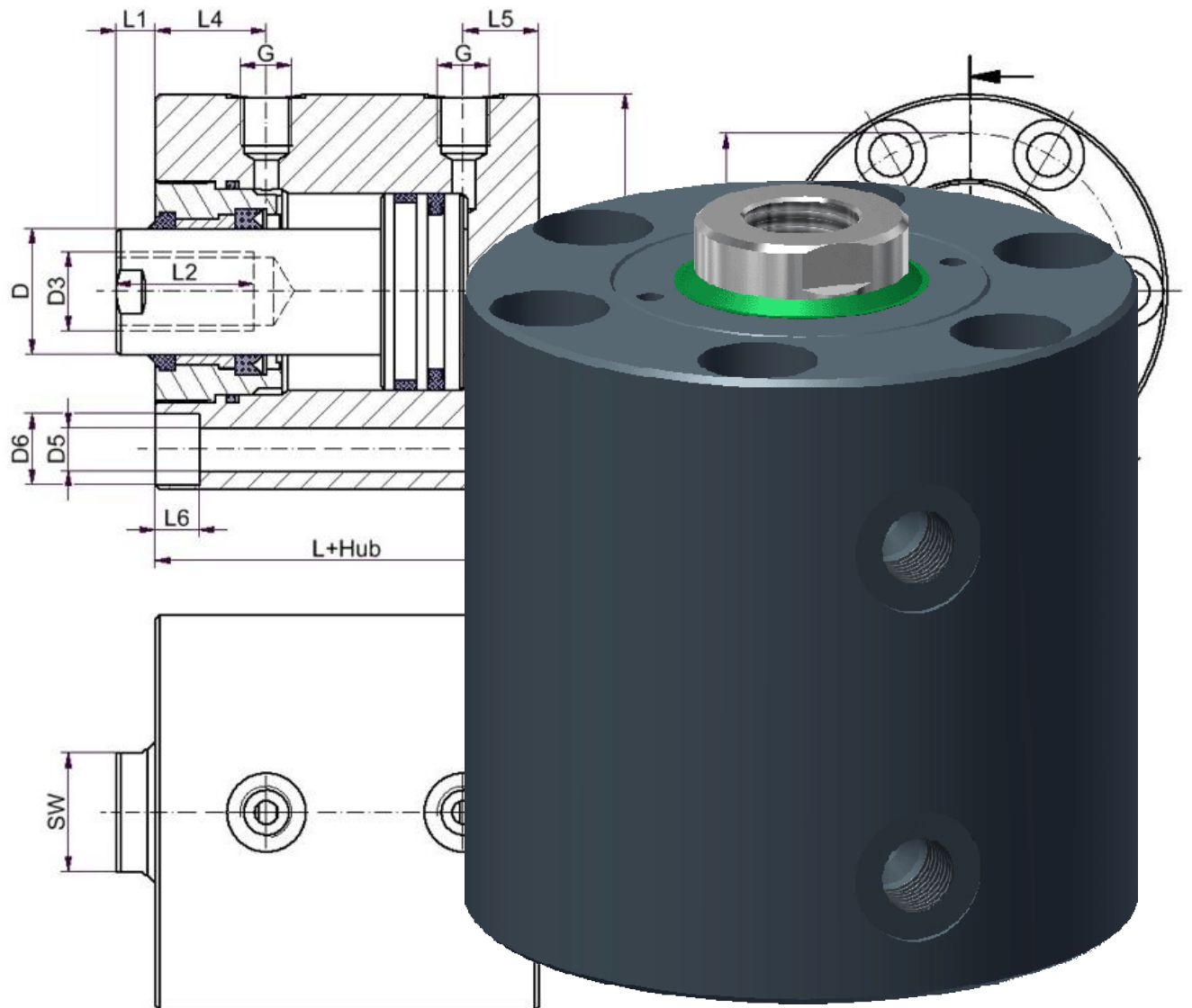
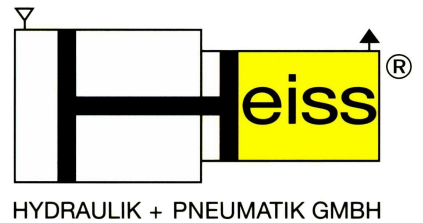


Vérin hydraulique à course réduite HKZ 500



- pression maximale jusqu'à 500 bar avec encombrement réduit
- choix de 12 tailles différentes de piston et de 4 types différents de fixation
- étanchéité facile d'entretien
- également disponible pour hydraulique aqueux
- logements de joints conformes à ISO 5597/1 et à DIN ISO 7425/1
- livrable avec capteurs de proximité à induction résistant à la pression pour détection de fin de course

Vérin hydraulique à course réduite HKZ 500



Conditions d'utilisation

Pression de service: 500 bar, veuillez nous consulter pour des pressions supérieures.

Fluides: Huile hydraulique à base minérale par ex. H, HL, HLP suivant DIN 51524/51525. D'autres fluides tels que liquides quasi ininflammables ou eau sont possibles sur demande.

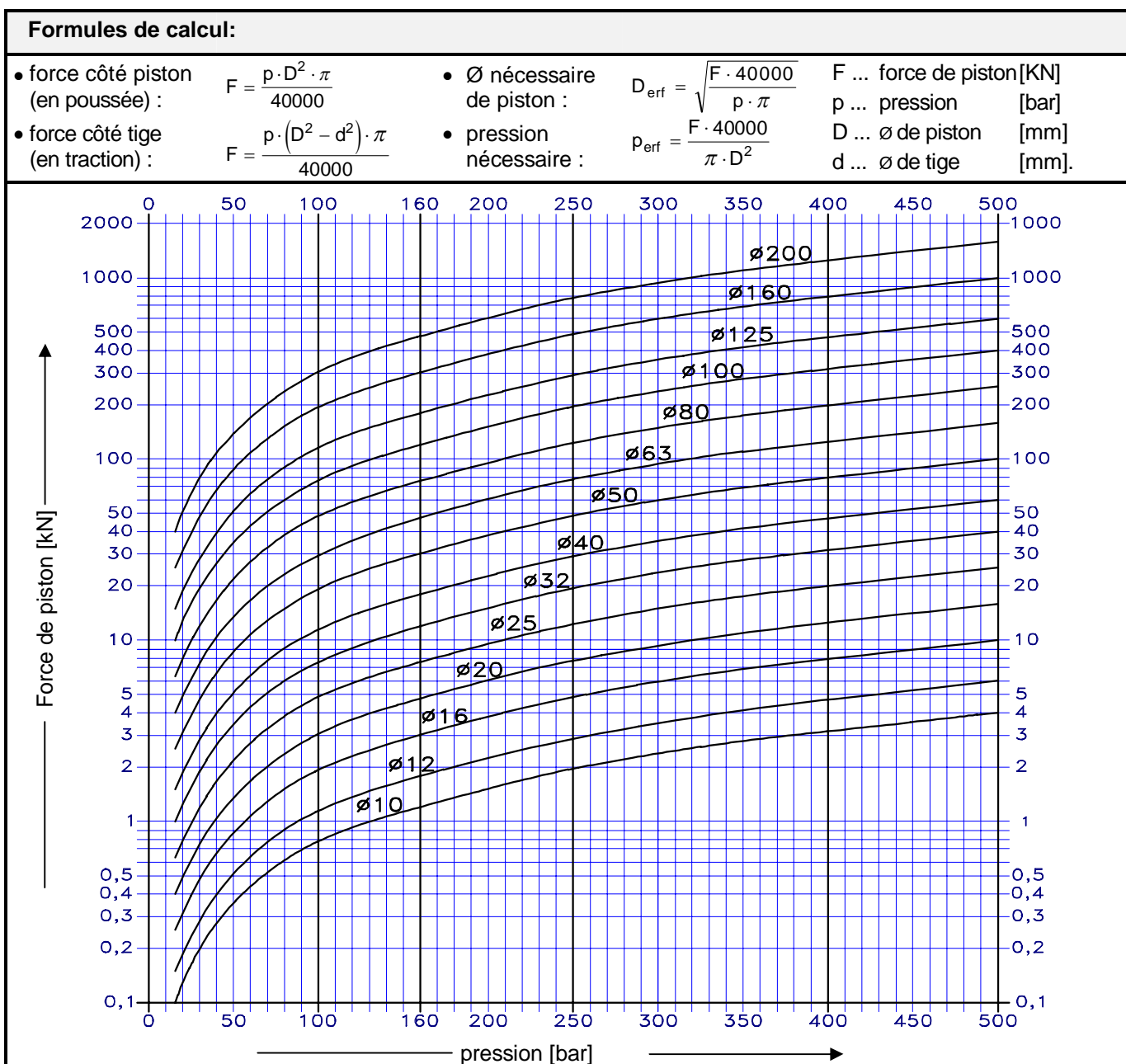
Température: Le vérin hydraulique à course réduite est équipé en standard avec une étanchéité pour une plage de -20°C à +80°C. Sans modification technique, un équipement d'étanchéité résistant à la chaleur est possible. En cas de besoin l'indiquer dans la commande avec l'index „X6“ (voir réalisations spéciales – codes de commande).

Vitesse du piston: Maxi 0,5 m/s, veuillez nous consulter pour des vitesses plus importantes.

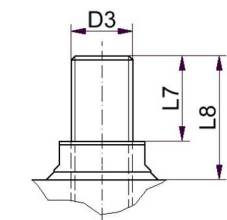
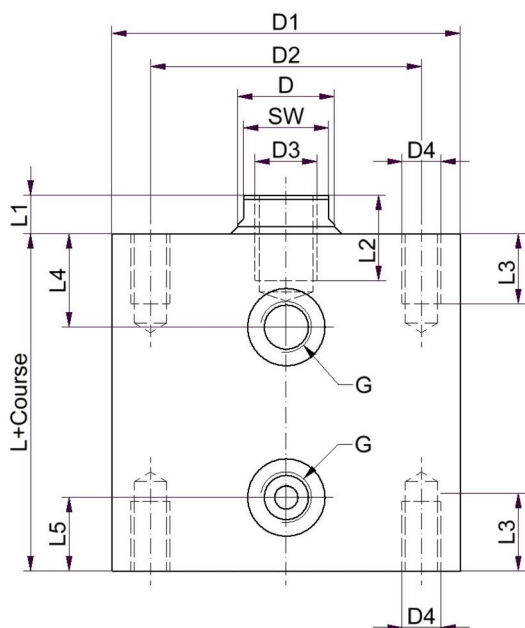
Course du vérin: Les courses indiquées dans le tableau peuvent être réduites par le montage d'une entretoise. Il s'ensuit que le vérin hydraulique HKZ 500 est également livrable avec des courses supérieures. (Voir index „Xo“ dans les codes de commande).

Réalisations spéciales: Pour les réalisations spéciales les plus courantes, il faut utiliser l'index „X“ des codes de commande.
D'autres tailles de piston sont livrables sur demande.

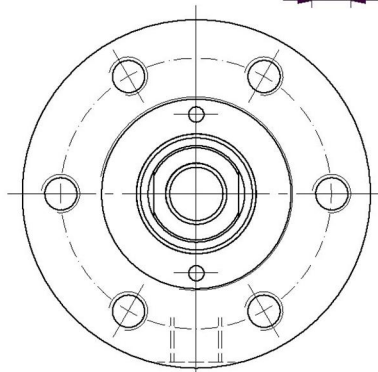
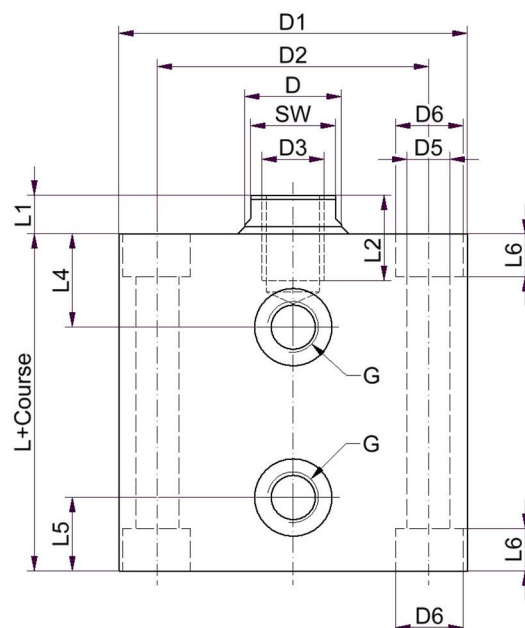
Diagramme de force de piston:



Vérin hydraulique à course réduite HKZ 500

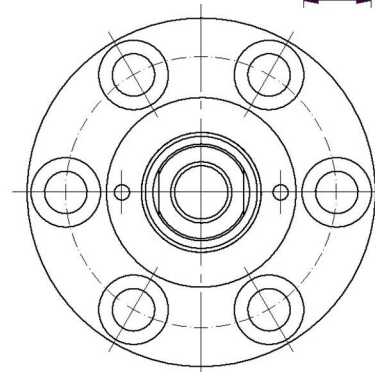


Extrémité de tige de piston X1 avec goujon fileté inséré, depuis M20 tige de piston fileté



Réalisation A

4 ou 6 alésages filetés à trou borgne de chaque côté



Réalisation B

4 ou 6 alésages traversant avec abaissement pour vis tête cylindrique DIN 912

ø piston	16	20	25	32	40	50	63	80	100	125	160	200
D ø tige	10	12	16	20	25	32	40	50	60	80	100	125
course nor	16	16	20	25	25	25	30	30	40	40	40	40
L	50	52	54	58	62	72	82	97	100	120	140	170
G	G1/4"	G1/4"	G1/4"	G1/4"	G1/4"	G1/4"	G1/2"	G1/2"	G1/2"	G1/2"	G1/2"	G3/4"
D1	60	60	65	75	90	100	125	160	200	240	310	360
D2	44	46	50	58	70	80	100	130	160	190	250	290
D3	M6	M8	M10	M12	M16	M20	M27	M30	M42	M48x2	M56x2	M70x2
D4	4xM6	4xM6	6xM6	6xM8	6xM10	6xM10	6xM12	6xM16	6xM20	6xM24	6xM30	6xM36
D5	4xø6,5	4xø6,5	6xø6,5	6xø9	6xø11	6xø11	6xø13,5	6xø17,5	6x ø22	6xø25	6xø32	6xø39
D6	11	11	11	15	18	18	20	26	33	40	48	57
L1	6	7	7	10	10	10	14	14	15	16	22	28
L2	15	15	15	25	30	35	40	40	55	60	70	85
L3	15	15	15	18	18	20	20	25	30	35	45	55
L4	17	20	19	22	25	27	28	35	37	51	55	65
L5	17	17	17	19	19	19	23	25	25	25	35	40
L6	7	7	7	9	11	11	13	17,5	21,5	25,5	32	38
L7	15	15	15	20	20	20	25	30	35	40	45	55
L8	21	22	22	30	30	30	39	44	50	56	67	83
SW	8	10	14	17	22	30	36	46	55	75	95	115

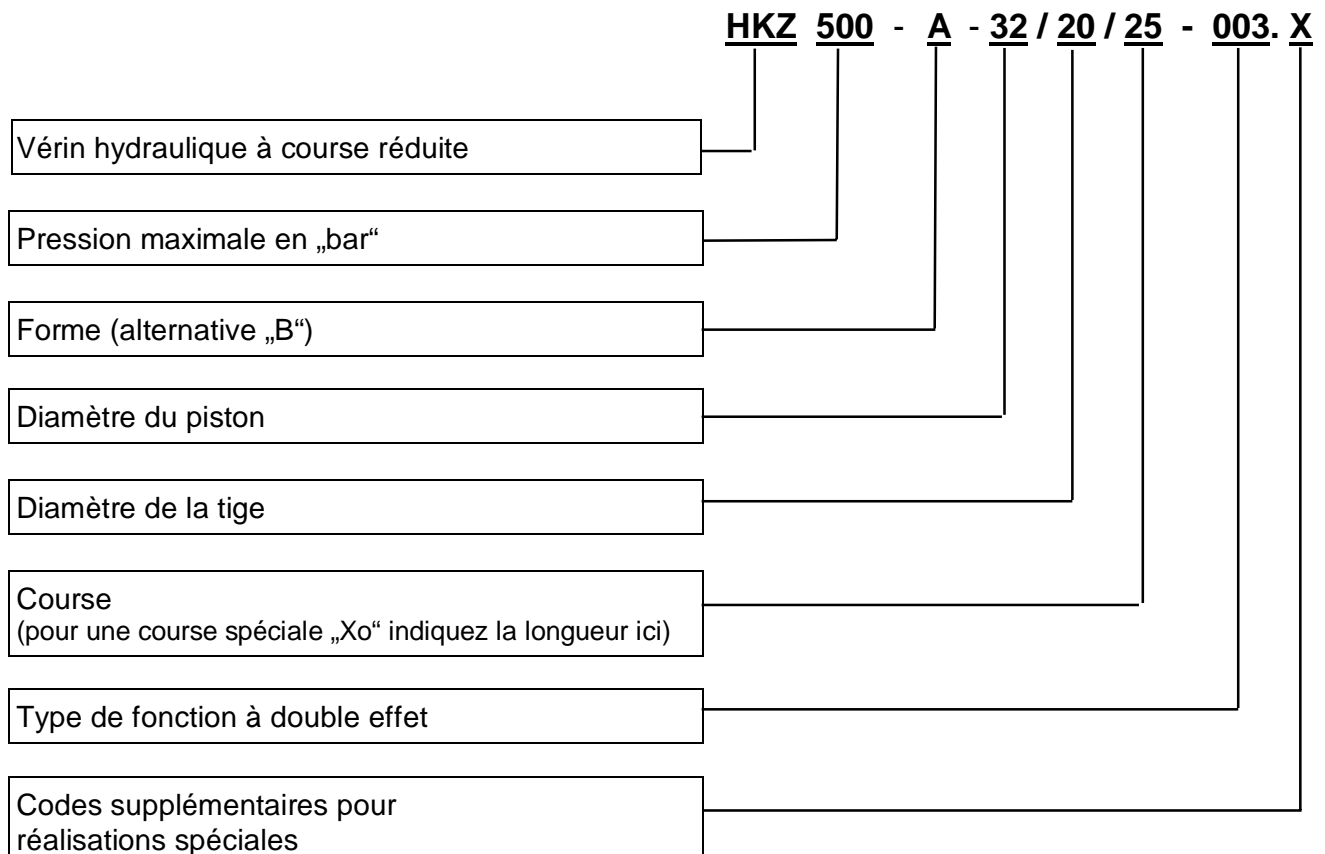
Modifications techniques réservées

Revision B * 20.03.13

Vérin hydraulique à course réduite HKZ 500



Codes de commande



Réalisations spéciales:

- X0 = course spéciale
- X1 = tenon fileté inséré
- X2 = extrémité de tige de piston à la demande du Client, suivant schéma
- X3 = ø renforcé de tige de piston
- X4 = ø réduit de tige de piston
- X5 = tige de piston traversante (vérin homocinétique)
- X6 = étanchéité résistant à la chaleur jusqu'à 200°C par ex. Viton
- X7 = amortissement en fin de course
- X8 = connexions agrandies ou réduites
- X9 = vis de purge additionnelles
- X10 = résistance à la corrosion pour hydraulique aqueux
- X11 = avec capteurs de proximité à induction pour détection de fin de course
- X12 = divers

Lors de la commande de consommables pour vérin, veuillez indiquer en plus de la désignation du type, le numéro de commission gravé sur le vérin

Veuillez noter le reste de notre programme de livraison -

Vérin hydraulique rotatif **HDZ 120**
Vérin de contrainte rotatif **SSZ 250**
Convertisseur de pression **PHU / HHU**

Vérin hydraulique cubique **HWZ 400**
Vérin-bloc hydraulique **HBZ 500**
Vérin hydraulique compact **HKZ 160**

Gamme de vérins standard **SZ100, SZ160, SZ250 et SNZ DIN 24554**

Ainsi que convertisseurs jusqu'à 5000 bar, tasseaux de serrage et pièces hydromécaniques de blocage, vérins spéciaux jusqu'à 500 mm de diamètre de piston et 8000 mm de course.