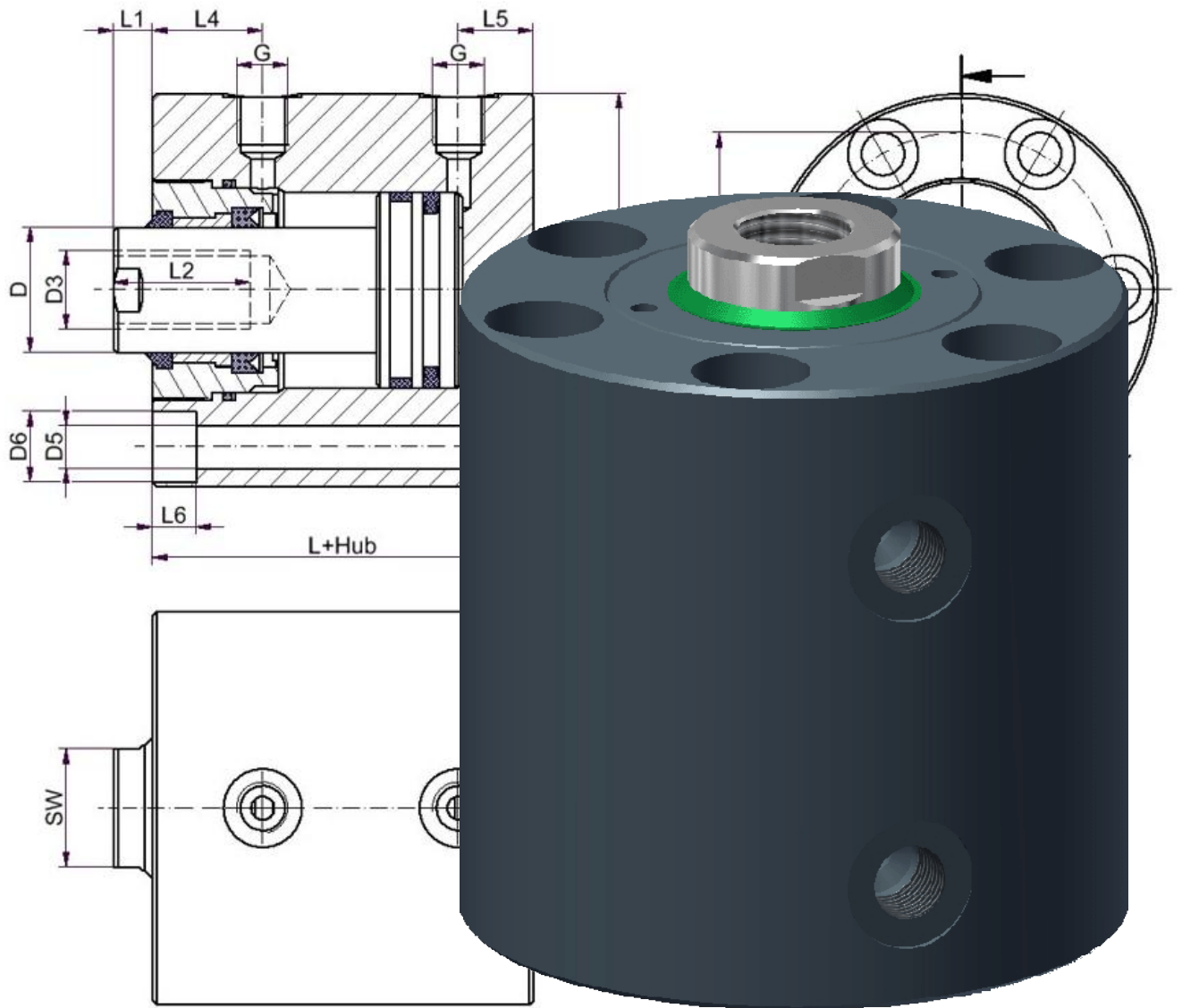
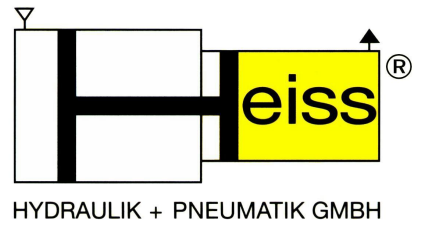


Hydraulik-Kurzhubzylinder HKZ 500



- maximaler Betriebsdruck bis 500 bar bei kleinsten Einbaumaßen
- Auswahl aus 12 verschiedenen Kolbengrößen und 4 verschiedenen Befestigungsarten
- servicefreundliche Dichtungsanordnung
- auch in Ausführung für Wasserhydraulik erhältlich
- Dichtungseinbau Räume gemäß ISO 5597/1 und DIN ISO 7425/1
- mit druckfesten Induktiven Näherungsschaltern zur Endlagenabfrage lieferbar

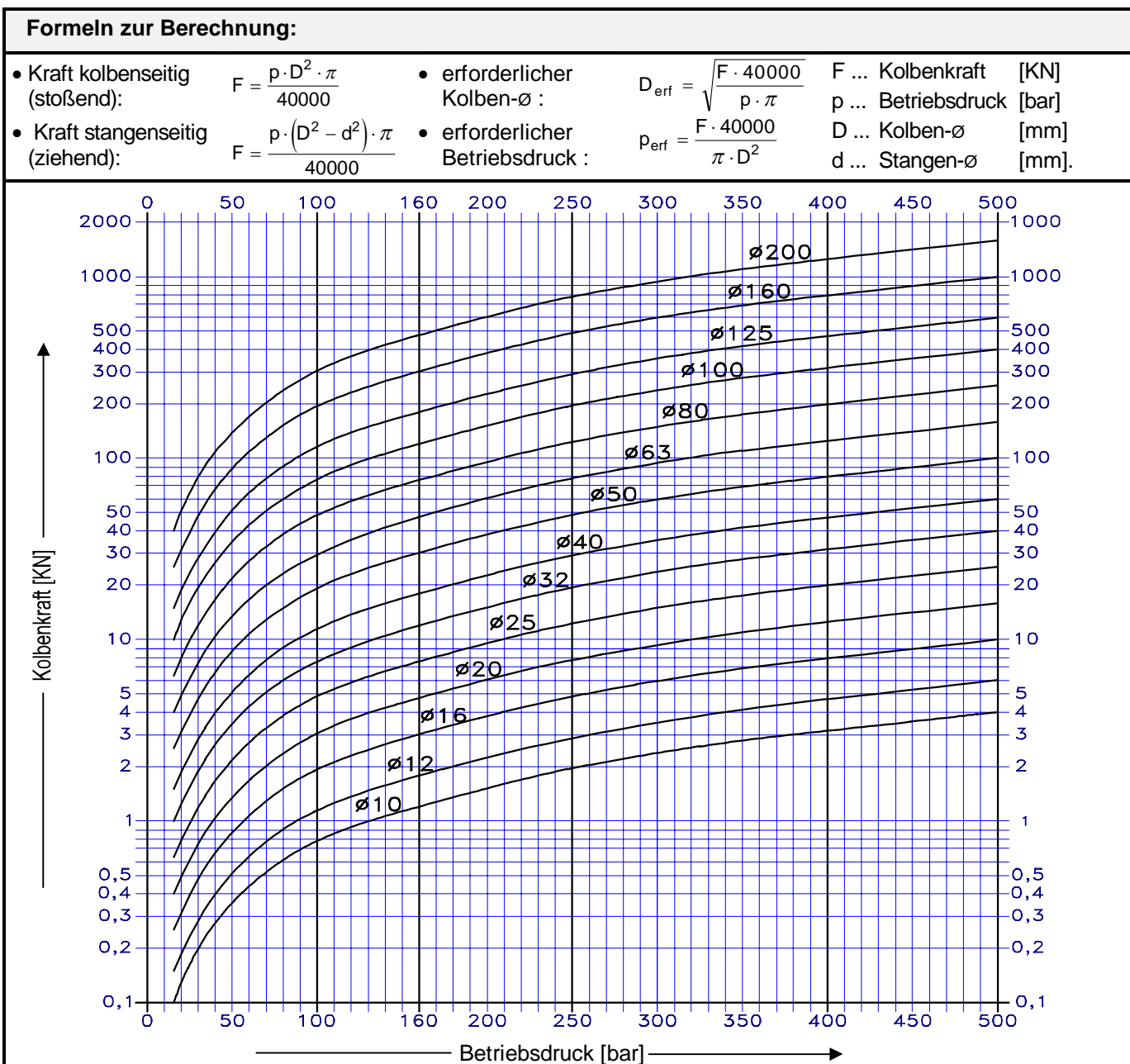
Hydraulik-Kurzhubzylinder HKZ 500



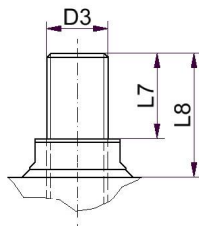
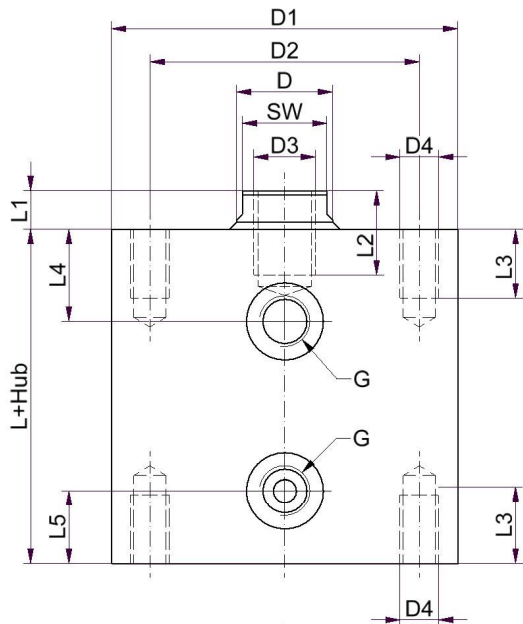
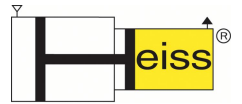
Einsatzbedingungen

- Betriebsdruck:** 500 bar, bei höheren Betriebsdruck erbitten wir Rücksprache.
- Betriebsmittel:** Hydrauliköl auf Mineralölbasis z.B. H, HL, HLP-Öle nach DIN 51524/51525. Andere Betriebsmedien wie schwer entflammbare Flüssigkeiten oder Wassereinsatz sind auf Anfrage möglich.
- Betriebstemperatur:** Der Hydraulik-Kurzhubzylinder ist standardmäßig mit Dichtungen für Temperaturbereiche von -20°C bis +80°C ausgerüstet. Der Einbau von hitzebeständigen Dichtungen ist ohne konstruktive Änderungen möglich und bei Bedarf unter dem Bestell-Index „X6“ (siehe Sonderausführungen - Typenschlüssel) bei der Bestellung anzugeben.
- Kolbengeschwindigkeit:** Maximal 0,5 m/s, bei größeren Geschwindigkeiten erbitten wir Rücksprache.
- Zylinderhub:** Die in der Tabelle aufgeführten Hübe können durch den Einbau einer Distanzhülse beliebig reduziert werden. Darüber hinaus ist der Hydraulik-Kurzhubzylinder HKZ 500 auch mit größeren Hüben lieferbar. (Siehe Bestell-Index „Xo“ beim Typenschlüssel)
- Sonderausführungen:** Auf die üblichsten Sonderausstattungen mit dem dazugehörigen Bestell-Index „X“ wird im Typenschlüssel hingewiesen.
Weitere Kolbengrößen auf Anfrage lieferbar.

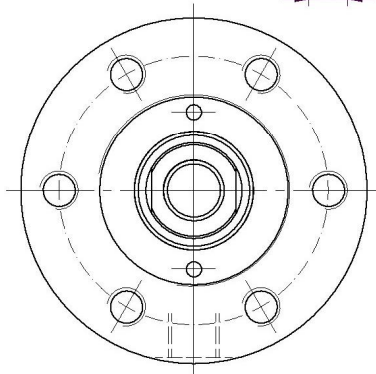
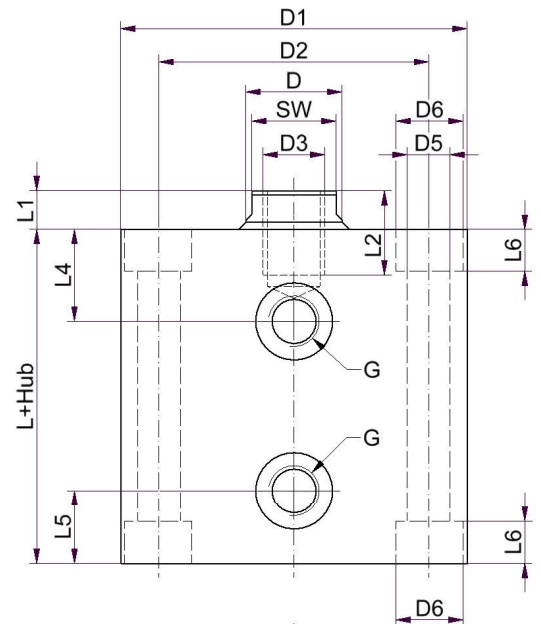
Kolbenkraftdiagramm:



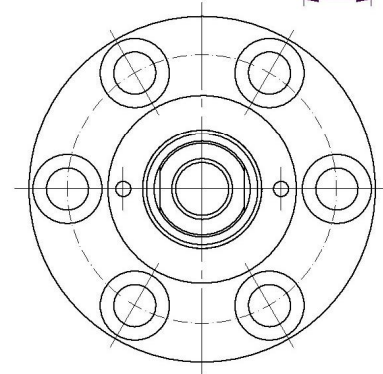
Hydraulik-Kurzhubzylinder HKZ 500



Kolbenstangenende X1
Mit eingesetztem
Gewindestift,
ab M20 Kolbenstange
mit Aussengewinde



Ausführung A
4 bzw. 6 beidseitige
Gewindesacklochbohrungen



Ausführung B
4 bzw. 6 Durchgangsbohrungen
mit beidseitigen Senkung für
Zylinderkopfschrauben DIN 912

Kolben-ø	16	20	25	32	40	50	63	80	100	125	160	200
D Kst ø	10	12	16	20	25	32	40	50	60	80	100	125
Normhub	16	16	20	25	25	25	30	30	40	40	40	40
L	50	52	54	58	62	72	82	97	100	120	140	170
G	G1/4"	G1/4"	G1/4"	G1/4"	G1/4"	G1/4"	G1/2"	G1/2"	G1/2"	G1/2"	G1/2"	G3/4"
D1	60	60	65	75	90	100	125	160	200	240	310	360
D2	44	46	50	58	70	80	100	130	160	190	250	290
D3	M6	M8	M10	M12	M16	M20	M27	M30	M42	M48x2	M56x2	M70x2
D4	4xM6	4xM6	6xM6	6xM8	6xM10	6xM10	6xM12	6xM16	6xM20	6xM24	6xM30	6xM36
D5	4xø6,5	4xø6,5	6xø6,5	6xø9	6xø11	6xø11	6xø13,5	6xø17,5	6x ø22	6xø25	6xø32	6xø39
D6	11	11	11	15	18	18	20	26	33	40	48	57
L1	6	7	7	10	10	10	14	14	15	16	22	28
L2	15	15	15	25	30	35	40	40	55	60	70	85
L3	15	15	15	18	18	20	20	25	30	35	45	55
L4	17	20	19	22	25	27	28	35	37	51	55	65
L5	17	17	17	19	19	19	23	25	25	25	35	40
L6	7	7	7	9	11	11	13	17,5	21,5	25,5	32	38
L7	15	15	15	20	20	20	25	30	35	40	45	55
L8	21	22	22	30	30	30	39	44	50	56	67	83
SW	8	10	14	17	22	30	36	46	55	75	95	115

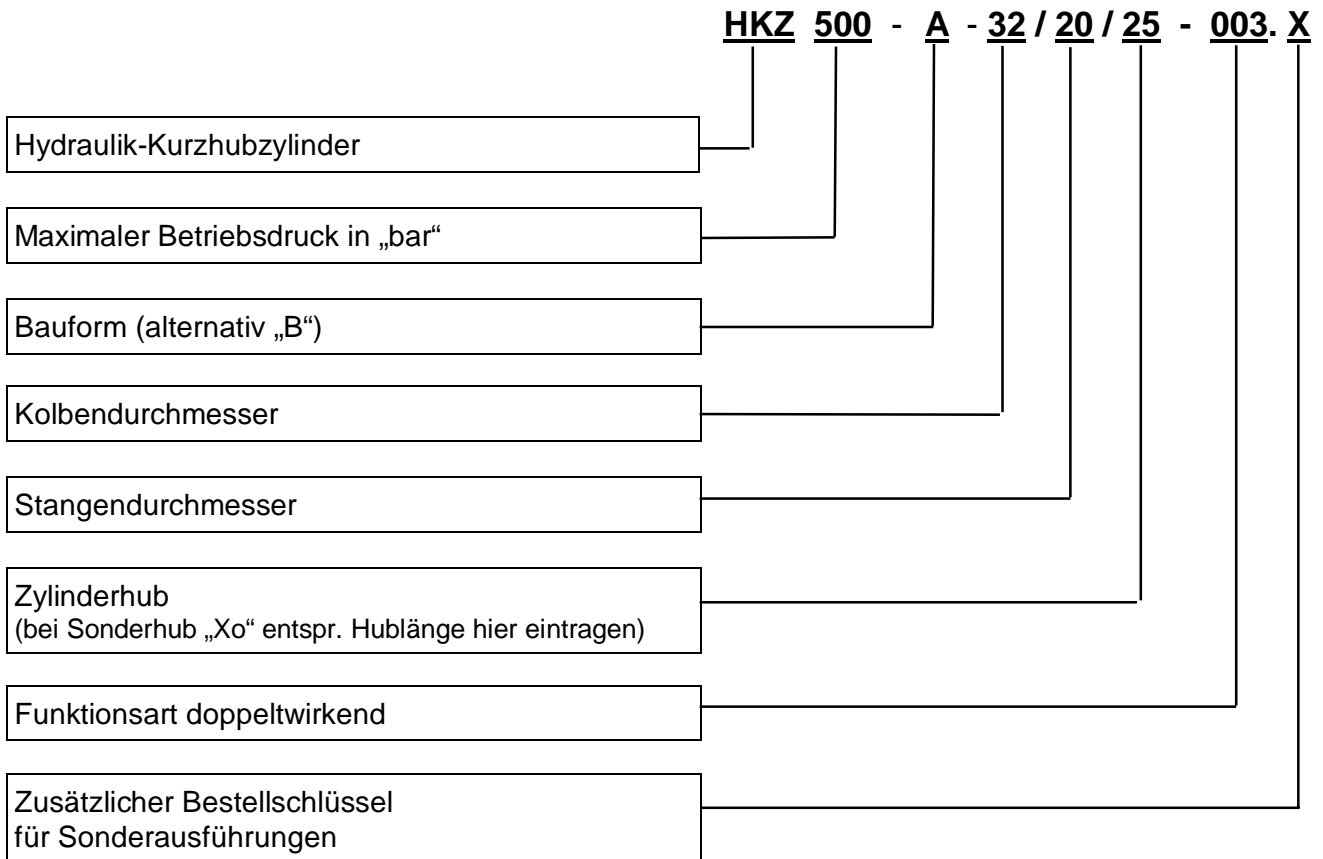
Technische Änderungen vorbehalten

Revision B * 20.03.13

Hydraulik-Kurzhubzylinder HKZ 500



Typenschlüssel



Sonderausführungen:

- X0 = Sonderhub
- X1 = eingesetzter Gewindezapfen
- X2 = Kolbenstangenende nach Kundenwunsch bzw. nach Kundenskizze
- X3 = verstärkter Kolbenstangen-ø
- X4 = verkleinerter Kolbenstangen-ø
- X5 = durchgehende Kolbenstange (Gleichlaufzylinder)
- X6 = hitzebeständige Dichtungen bis 200°C z.B. Viton
- X7 = Endlagendämpfung
- X8 = vergrößerte oder verkleinerte Anschlüsse
- X9 = zusätzliche Entlüftungsschrauben
- X10 = korrosionsbeständig für Wasserbetrieb
- X11 = mit induktiven Näherungsschaltern zur Endlagenabfragung
- X12 = Sonstiges

Bei der Bestellung von Zylinderverschleißteil-Sätzen ist neben der Typenbezeichnung auch die am Zylinder eingeprägte Kommissions-Nr. anzugeben

Beachten sie bitte unser weiteres Lieferprogramm-

Hydraulik-Drehzylinder
Schwenkspannzylinder
Druckübersetzer

HDZ 120
SSZ 250
PHU / HHU

Hydraulik-Würfelzylinder
Hydraulik-Blockzylinder
Hydraulik-Kompaktzylinder

HWZ 400
HBZ 500
HKZ 160

Standardzylinderbaureihen **SZ100, SZ160, SZ250 und SNZ DIN 24554**

sowie Druckübersetzer bis 5000 bar, Zylinderspannleisten und hydromechanische Klemmeinheiten, Sonderzylinder bis 500 mm Kolben-Ø und 8000 mm Hub.