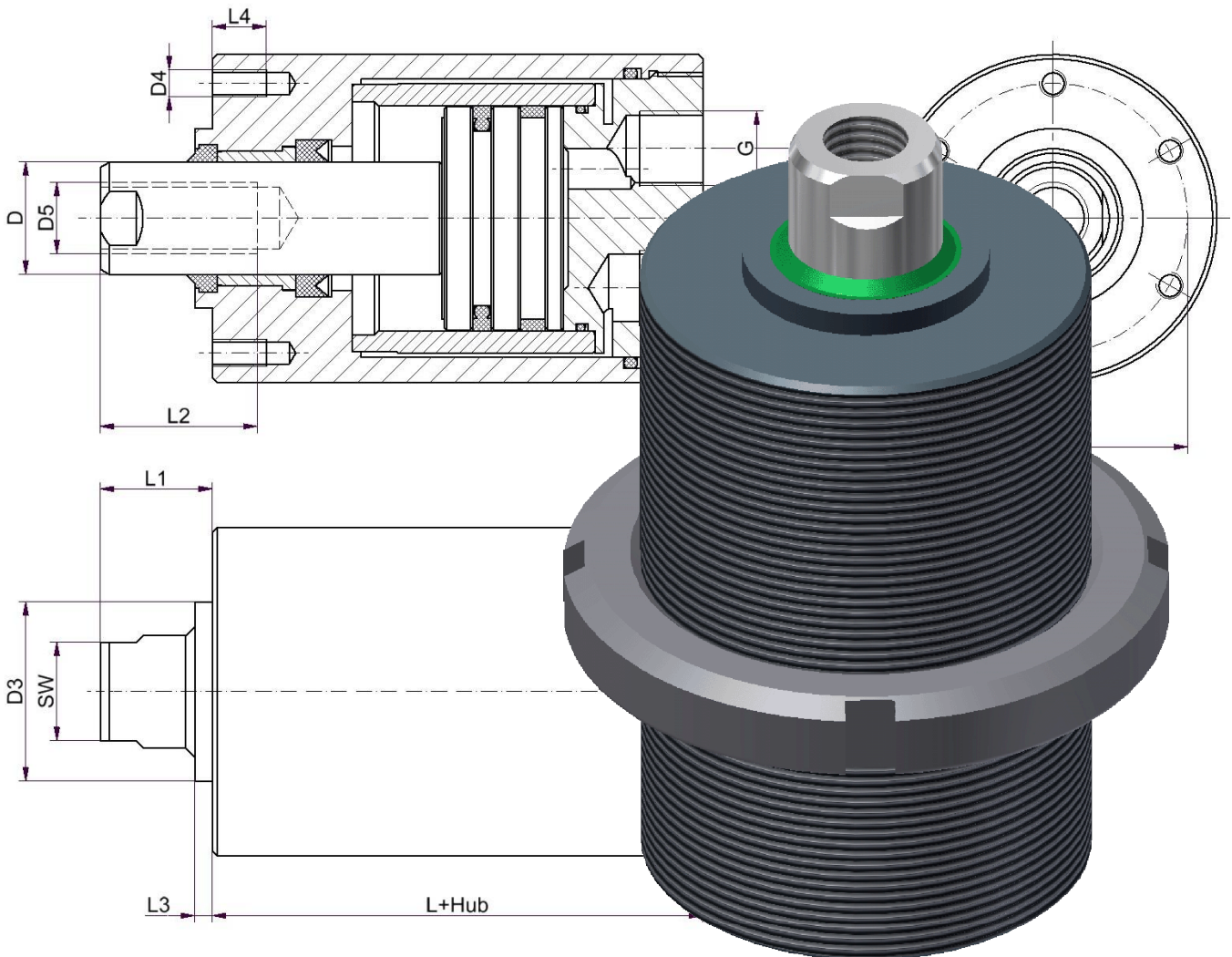
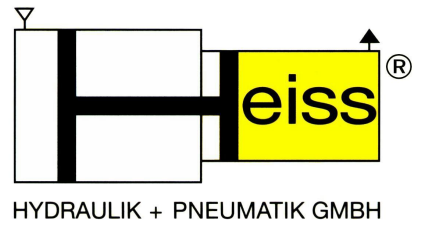


# Hydraulik-Kompaktzylinder HKZ 160



- maximaler Betriebsdruck bis 160 bar bei kleinsten Einbaumaßen
- Auswahl aus 6 verschiedenen Kolbengrößen und verschiedenen Befestigungsarten
- Hydraulikanschlüsse zum ein- und ausfahren von hinten stirnseitig angeordnet
- servicefreundliche Dichtungsanordnung
- auch in Ausführung für Wasserhydraulik erhältlich
- Dichtungseinbauräume gemäß ISO 5597/1 und DIN ISO 7425/1

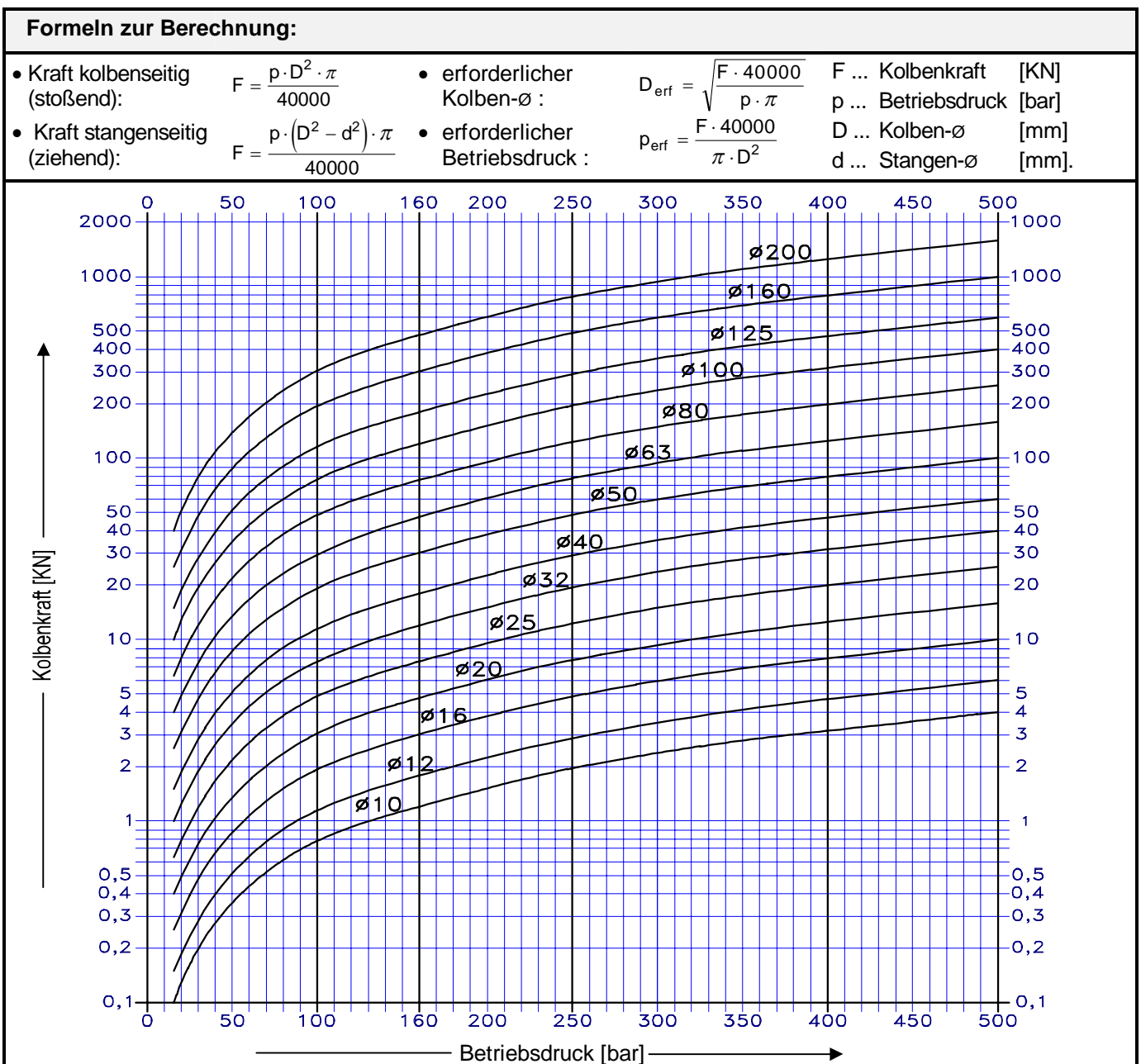
# Hydraulik-Kompaktzylinder HKZ 160



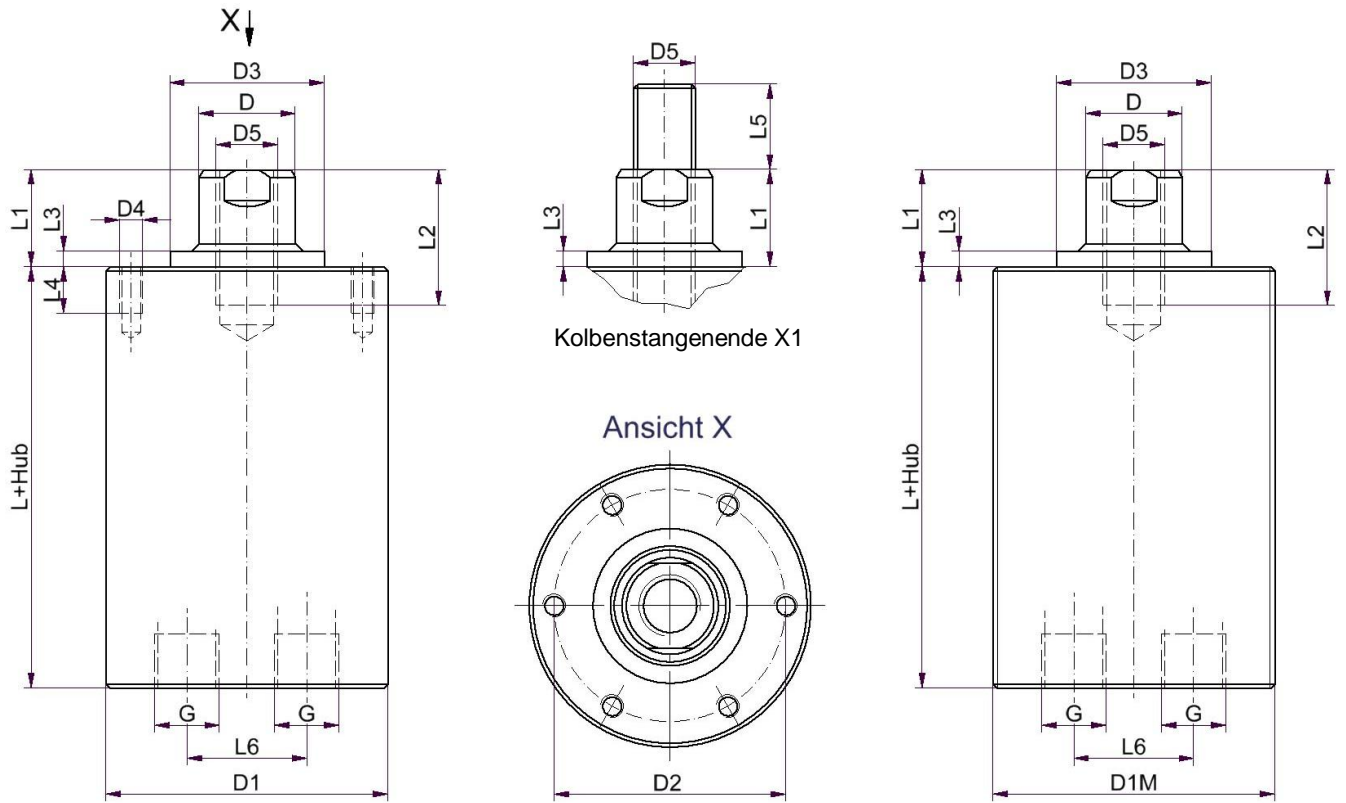
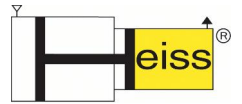
## Einsatzbedingungen

- Betriebsdruck:** 160 bar, bei höheren Betriebsdruck erbitten wir Rücksprache.
- Betriebsmittel:** Hydrauliköl auf Mineralölbasis z.B. H, HL, HLP-Öle nach DIN 51524/51525. Andere Betriebsmedien wie schwer entflammbare Flüssigkeiten oder Wassereinsatz sind auf Anfrage möglich.
- Betriebstemperatur:** Der Hydraulik-Kompaktzylinder ist standardmäßig mit Dichtungen für Temperaturbereiche von -20°C bis +80°C ausgerüstet. Der Einbau von hitzebeständigen Dichtungen ist ohne konstruktive Änderungen möglich und bei Bedarf unter dem Bestell-Index „X6“ (siehe Sonderausführungen - Typenschlüssel) bei der Bestellung anzugeben.
- Kolbengeschwindigkeit:** Maximal 0,5 m/s ,bei größeren Geschwindigkeiten erbitten wir Rücksprache.
- Zylinderhub:** Die in der Tabelle aufgeführten Hübe können durch den Einbau einer Distanzhülse beliebig reduziert werden. Darüber hinaus ist der Hydraulik-Kompaktzylinder HKZ 160 auch mit größeren Hüben lieferbar. (Siehe Bestell-Index „Xo“ beim Typenschlüssel)
- Sonderausführungen:** Auf die üblichsten Sonderausstattungen mit dem dazugehörigen Bestell-Index „X“ wird im Typenschlüssel hingewiesen.  
Weitere Kolbengrößen auf Anfrage lieferbar.

## Kolbenkraftdiagramm:



# Hydraulik-Kompaktzylinder HKZ 160

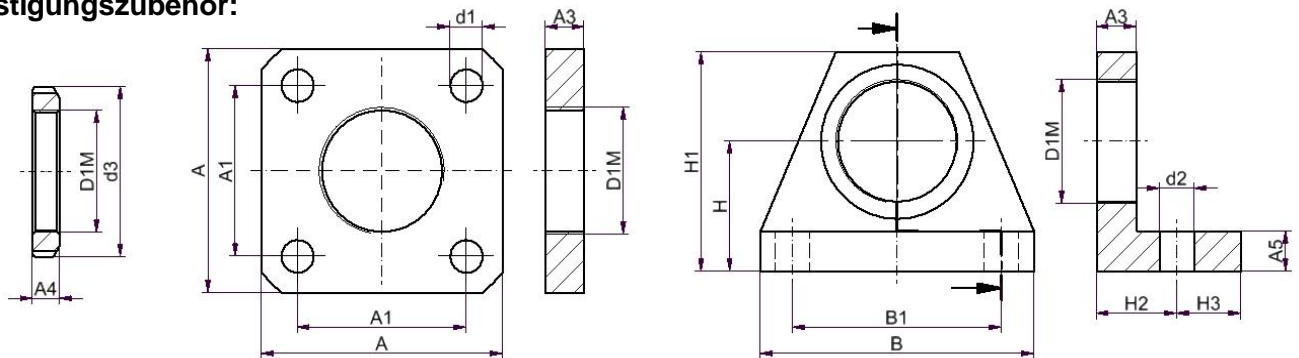


**Ausführung A**  
Gewindesacklochbohrungen

**Ausführung B**  
Gehäuse mit Aussengewinde

Kolben- $\emptyset$	D	Norm-hub	L	G	D1	D1M	D2	D3 f7	D4	D5	L1	L2	L3	L4	L5	L6
25	12	10	55	G1/8"	42	M42x1,5	32	25	M4	M8	10	15	3	7	15	18
32	16	15	65	G1/4"	52	M52x2	40	30	M5	M10	12	15	3	8	20	24
40	20	15	75	G1/4"	65	M65x2	50	36	M6	M12	15	20	3	10	22	28
50	25	20	89	G3/8"	75	M75x2	60	40	M6	M16	20	25	4	12	25	31
63	32	20	106	G3/8"	95	M95x2	73	50	M8	M20	25	30	5	14	30	43
80	40	20	155	G1/2"	120	M120x2	80	60	M10	M24	25	30	5	20	40	60

## Befestigungszubehör:



Nutmutter Best.Nr.98

4kt-Flansch Best.Nr.112

Winkelfuss Best.Nr.113

Kolben- $\emptyset$	A	A1	A3	A4	A5	B	B1	H	H1	H2	H3	d1	d2	d3	
25	90	62	14	9	10	100	70	38	68	30	20	11	13	58	Kolbenstangen- ende X1 Mit eingesetztem Gewindestift, ab M20 Kolbenstange mit Aussengewinde
32	100	70	16	11	12	120	85	50	80	35	25	13	17,5	70	
40	110	80	20	12	20	135	100	60	95	40	30	13	17,5	85	
50	130	96	25	13	25	170	130	75	120	50	35	17,5	21,5	98	
63	150	115	35	17	30	215	165	90	140	60	40	17,5	21,5	125	
80	160	125	35	20	35	230	180	105	165	70	55	17,5	26	155	

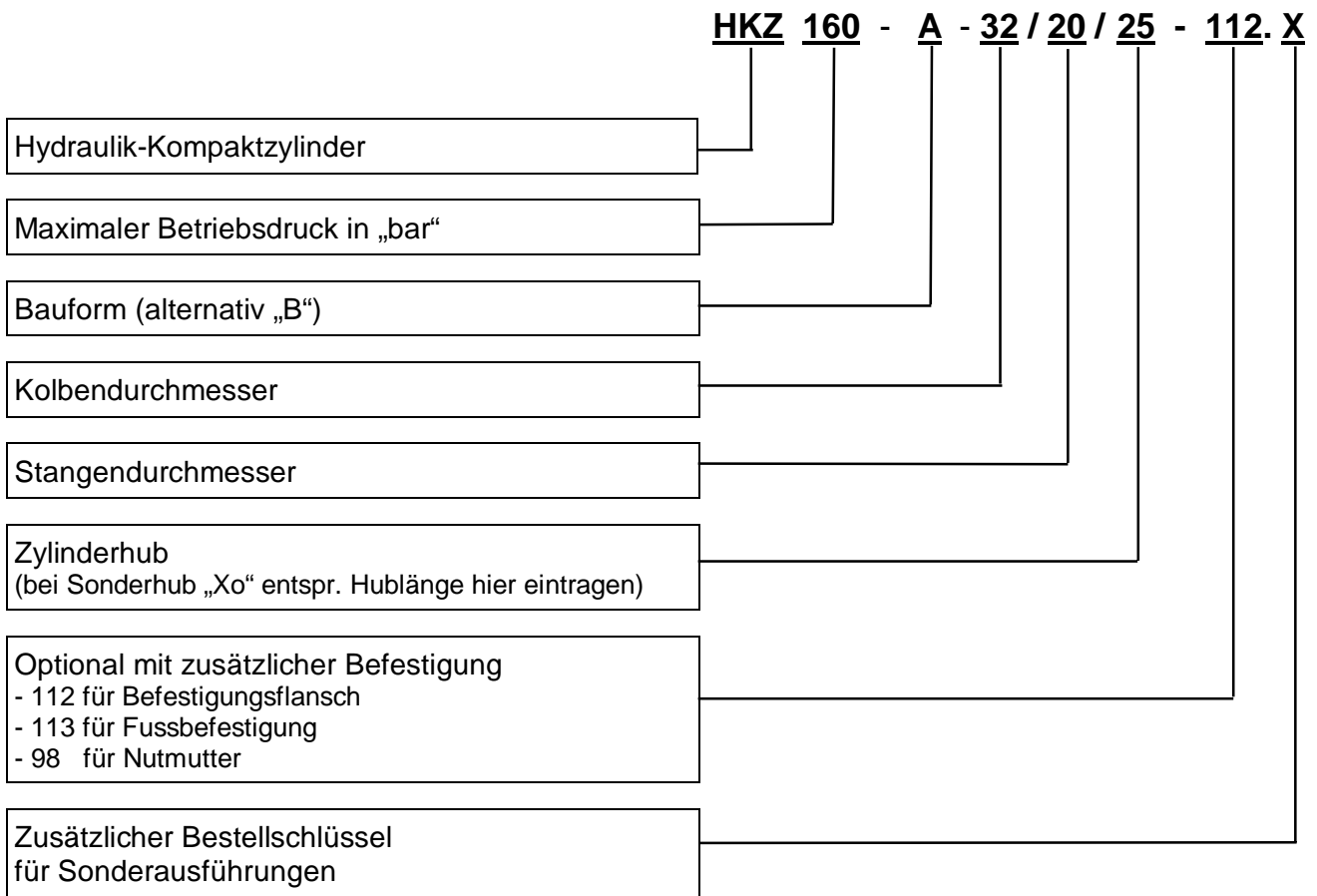
Technische Änderungen vorbehalten

Revision B \* 11.04.13

# Hydraulik-Kompaktzylinder HKZ 160



## Typenschlüssel



### Sonderausführungen:

- Xo = Sonderhub
- X1 = eingesetzter Gewindezapfen
- X2 = Kolbenstangenende nach Kundenwunsch bzw. nach Kundenskizze
- X3 = verstärkter Kolbenstangen-ø
- X4 = verkleinerter Kolbenstangen-ø
- X5 = durchgehende Kolbenstange (Gleichlaufzylinder)
- X6 = hitzebeständige Dichtungen bis 200°C z.B. Viton
- X7 = Endlagendämpfung
- X8 = vergrößerte oder verkleinerte Anschlüsse
- X9 = zusätzliche Entlüftungsschrauben
- X10 = korrosionsbeständig für Wasserbetrieb
- X11 = mit induktiven Näherungsschaltern zur Endlagenabfragung
- X12 = Sonstiges

**Bei der Bestellung von Zylinderverschleißteil-Sätzen ist neben der Typenbezeichnung auch die am Zylinder eingeprägte Kommissions-Nr. anzugeben**

Beachten sie bitte unser weiteres Lieferprogramm-

Hydraulik-Drehzylinder	<b>HDZ 120</b>	Hydraulik-Würfelzylinder	<b>HWZ 400</b>
Schwenkspannzylinder	<b>SSZ 250</b>	Hydraulik-Blockzylinder	<b>HBZ 500</b>
Druckübersetzer	<b>PHU / HHU</b>	Hydraulik-Kurzhubzylinder	<b>HKZ 500</b>
Standardzylinderbaureihen	<b>SZ100, SZ160, SZ250 und SNZ DIN 24554</b>		

**sowie Druckübersetzer bis 5000 bar, Zylinderspannleisten und hydromechanische Klemmeinheiten, Sonderzylinder bis 500 mm Kolben-Ø und 8000 mm Hub.**