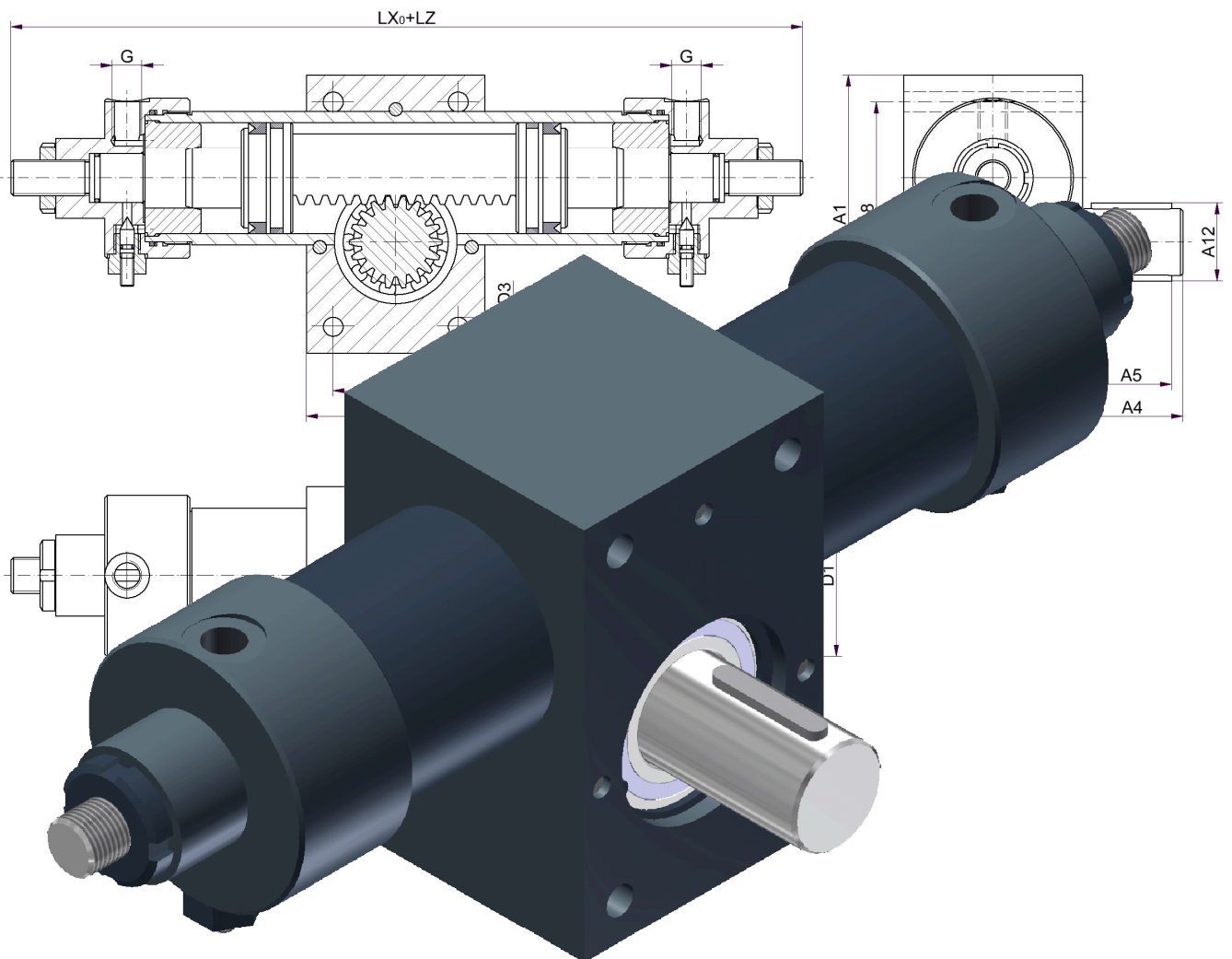
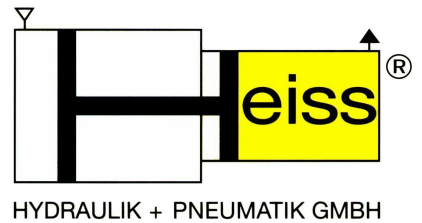


Vérin rotatif HDZ 120



- pression maximale jusqu'à 120 bar avec encombrement réduit
- choix de 8 tailles différentes de piston avec un couple jusqu'à 6750 Nm
- angle de rotation à la demande du Client, avec ou sans réglage précis
- type de fonction à double effet, au choix avec ou sans amortissement en fin de course
- logements de joints conformes à ISO 5597/1 et à DIN ISO 7425/1
- également livrable pour hydraulique aqueux

Données générales

Pour le vérin rotatif HDZ 120 le couple du pignon est produit par le mouvement linéaire du piston sur un arbre denté. Suivant le cas d'emploi, il faut tenir compte du jeu entre-dents existant, en particulier s'il faut orienter des charges autour d'un point de rotation.

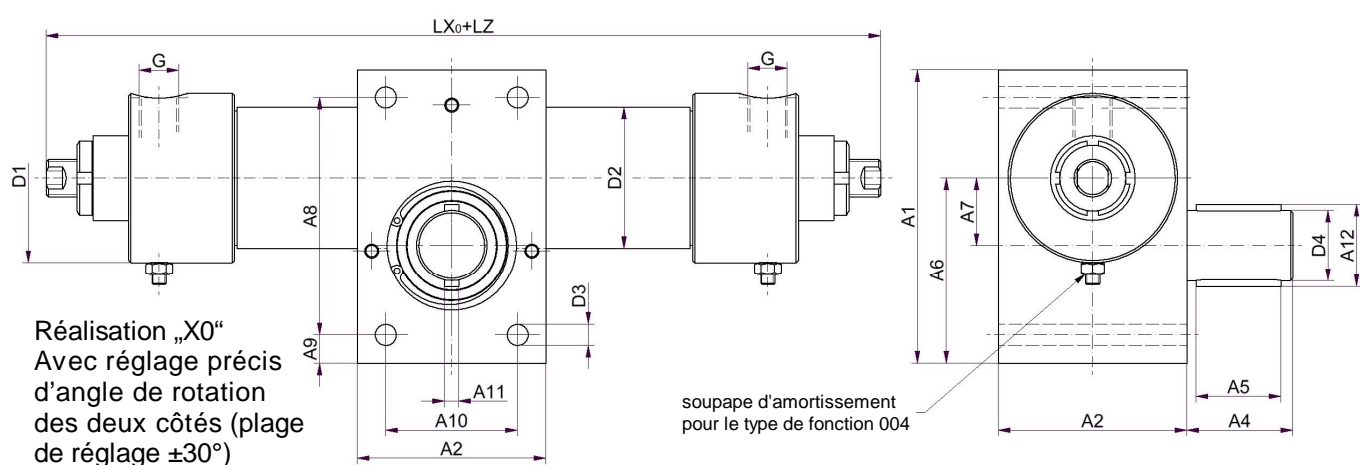
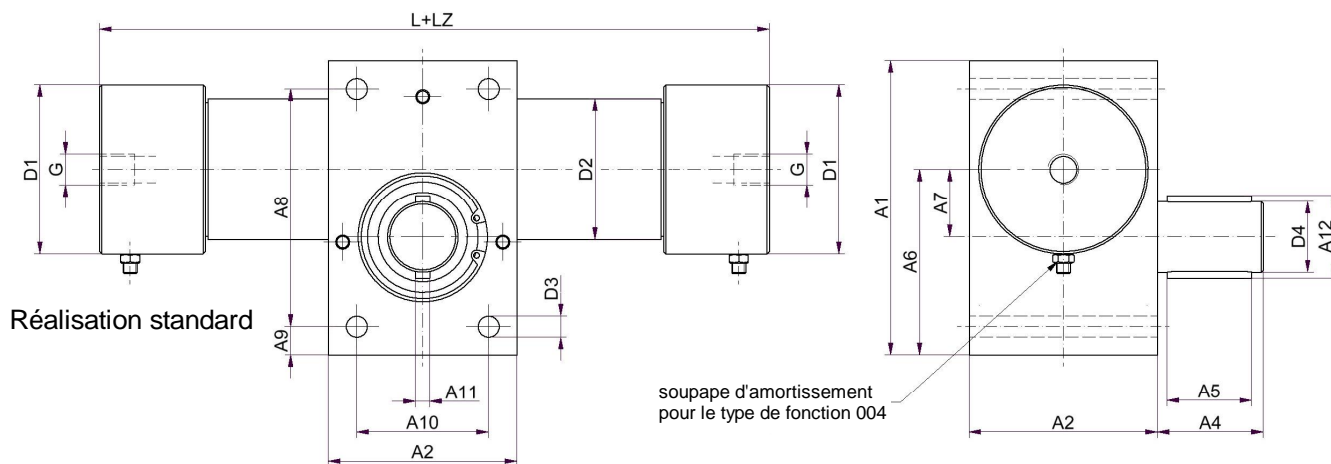
Sur demande, le vérin peut être équipé de soupapes de purge. Veuillez indiquer svp la position des purges dans le texte de commande.

Pour les données CAO, veuillez demander notre catalogue électronique de produits sur CD, ou téléchargez-le sur www.heiss.de.

Conditions d'utilisation

- Pression de service:** 120 bar, veuillez nous consulter pour des pressions supérieures.
- Fluides:** Huile hydraulique à base minérale par ex. H, HL, HLP suivant DIN 51524/51525. D'autres fluides tels que liquides quasi ininflammables ou eau sont possibles sur demande.
- Température:** Le vérin rotatif est équipé en standard avec une étanchéité pour une plage de -20°C à +80°C. Sans modification technique, un équipement d'étanchéité résistant à la chaleur est possible. En cas de besoin l'indiquer dans la commande avec l'index „X6“ (voir réalisations spéciales – codes de commande).
- Vitesse du piston:** Maxi 0,5 m/s, veuillez nous consulter pour des vitesses plus importantes.
- Angle de rotation:** Au choix jusqu'à maxi $2 \times 360^\circ = 720^\circ$
Sur demande, avec ou sans réglage précis de l'angle de rotation.
- Position de clavette:** En standard la position de clavette est perpendiculaire à l'extrémité (comme dessiné sur la fiche technique). La rotation est dans le sens horaire. Si une autre position de clavette est nécessaire, veuillez l'indiquer dans la commande avec l'index „X“ (par ex. clavette perpendiculaire à la position médiane).
- Couple:** Les couples indiqués dans la fiche technique ne doivent pas être dépassés. Pour les données de couple, un rendement de $\eta = 0,9$ est pris en compte.
- Réalisations spéciales:** Pour les réalisations spéciales les plus courantes, il faut utiliser l'index „X“ des codes de commande.
D'autres tailles de piston, des vérins rotatifs à positions multiples ou des vérins rotatifs à reconnaissance de position sont également livrables sur demande, tout comme d'autres formes.

Vérin rotatif HDZ 120

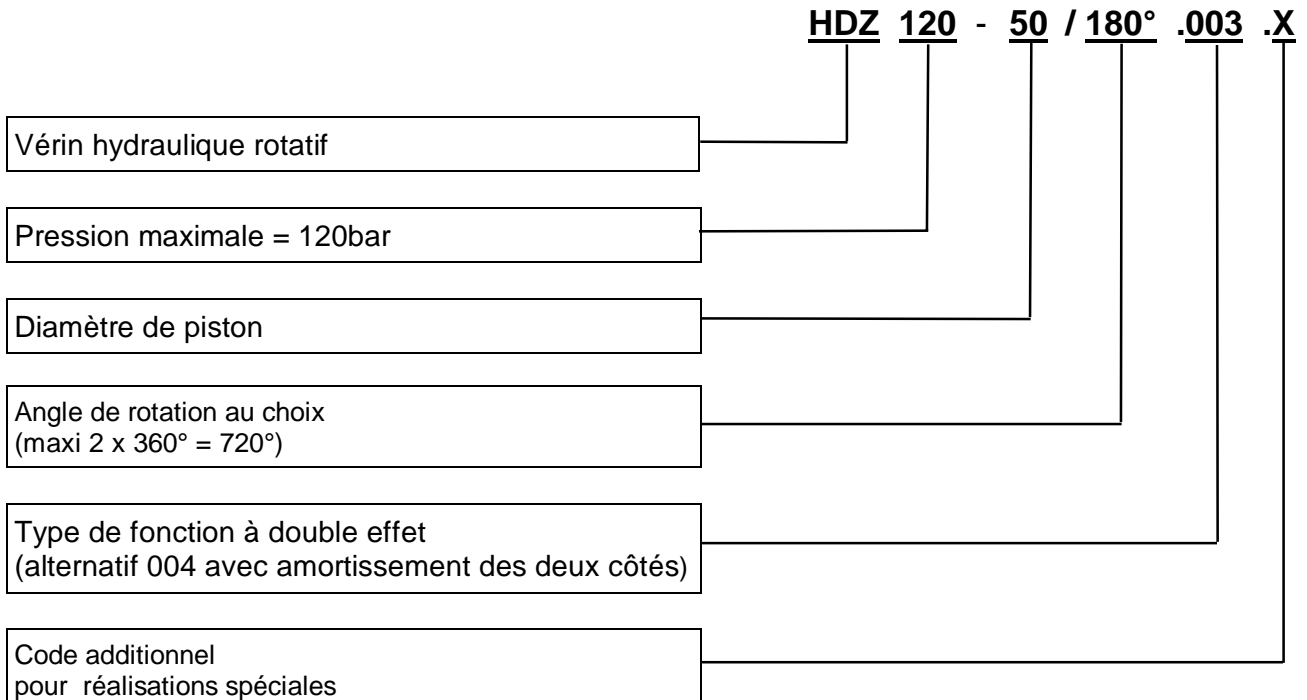


ø piston	25	32	40	50	63	80	100	125
L pour un angle 0°	118	124	148	168	170	207	234	300
LX ₀ pour un angle 0°	174	182	232	257	292	386	479	603
LZ long.suppl. / angle 10°	3,92	3,92	5,24	6,28	7,96	10,48	13,1	20,96
MD long. suppl. amortissement 004	30	30	40	50	50	60	70	80
Taille de connexion G	G1/4"	G1/4"	G1/4"	G3/8"	G1/2"	G1/2"	G1/2"	G3/4"
A1	68	70	90	125	136	160	200	300
A2	50	55	70	80	90	110	130	180
A4	25	30	35	45	55	65	85	120
A5	16	20	25	35	40	50	70	100
A6	34,5	39,25	56,5	78,75	78,75	89	106,5	174,7
A7	14	16,75	23,5	28,75	34,5	43,5	55	84,7
A8	56	58	72	101	112	130	160	255
A9	6	6	9	12	12	15	20	22,5
A10	32	35	48	56	60	70	100	130
A11	4	4	6	6	8	10	14	22
A12	15	19	24	36	36	42	57	90
D1 (D1 Réalisation „X0)	39 (48)	48	58	72	90	110	135	170
D2	32	38	48	60	75	92	115	145
D3	7	7	9	9	13	13	18	25
arbre-ø D4 (j6)	12	15	20	30	30	35	50	80
Volume huile 10° / face [cm ³]	0,97	1,58	3,29	6,42	12,41	26,34	51,45	128,6
Couple maxi à 100bar [Nm]	50	81	169	337	648	1350	2700	6750

Modifications techniques réservées

Revision D* 16.10.13

Désignation de commande - Codes



Réalisations spéciales:

- X0 = Réglage précis de l'angle de rotation des deux côtés (plage de réglage +/- 30°)
- X1 = Pignon avec un deuxième tourillon d'arbre
- X2 = Pignon à profil cannelé
- X3 = Pignon avec arbre creux
- X4 = Extrémités d'arbre à pignon réduites ou agrandies
- X5 = Vérin rotatif à positions multiples
Angle des différentes positions suivant souhait du Client
- X6 = Etanchéité résistant à la chaleur jusqu'à 200°C par ex. Viton
- X7 = Connexions radiales (sur le côté suivant l'axe du vérin)
- X8 = Connexions réduites ou agrandies
- X9 = Vis de purge supplémentaires
- X10 = Résistant à la corrosion pour hydraulique aqueux (acier inox 1.4301)
- X11 = Avec capteurs de proximité à induction pour détection de fin de course
- X12 = Divers

Lors de la commande de kits de consommables de vérin, veuillez indiquer en plus de la désignation, le numéro de commission gravé sur le cylindre.

Veuillez noter le reste de notre programme de livraison -

Vérin hydraulique à course réduite	HKZ 500	Vérin hydraulique cubique	HWZ 400
Vérin de contrainte rotatif	SSZ 250	Vérin-bloc hydraulique	HBZ 500
Convertisseur de pression	PHU / HHU	Vérin hydraulique compact	HKZ 160
Gamme de vérins standard	SZ100, SZ160, SZ250 et SNZ DIN 24554		

Ainsi que des convertisseurs jusqu'à 5000 bar, tasseaux de serrage et pièces hydromécaniques de blocage, vérins spéciaux jusqu'à 500 mm de diamètre de piston et 8000 mm de course.