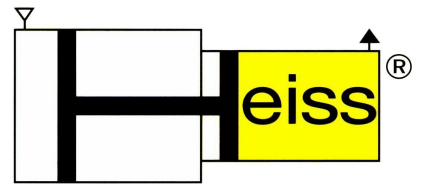
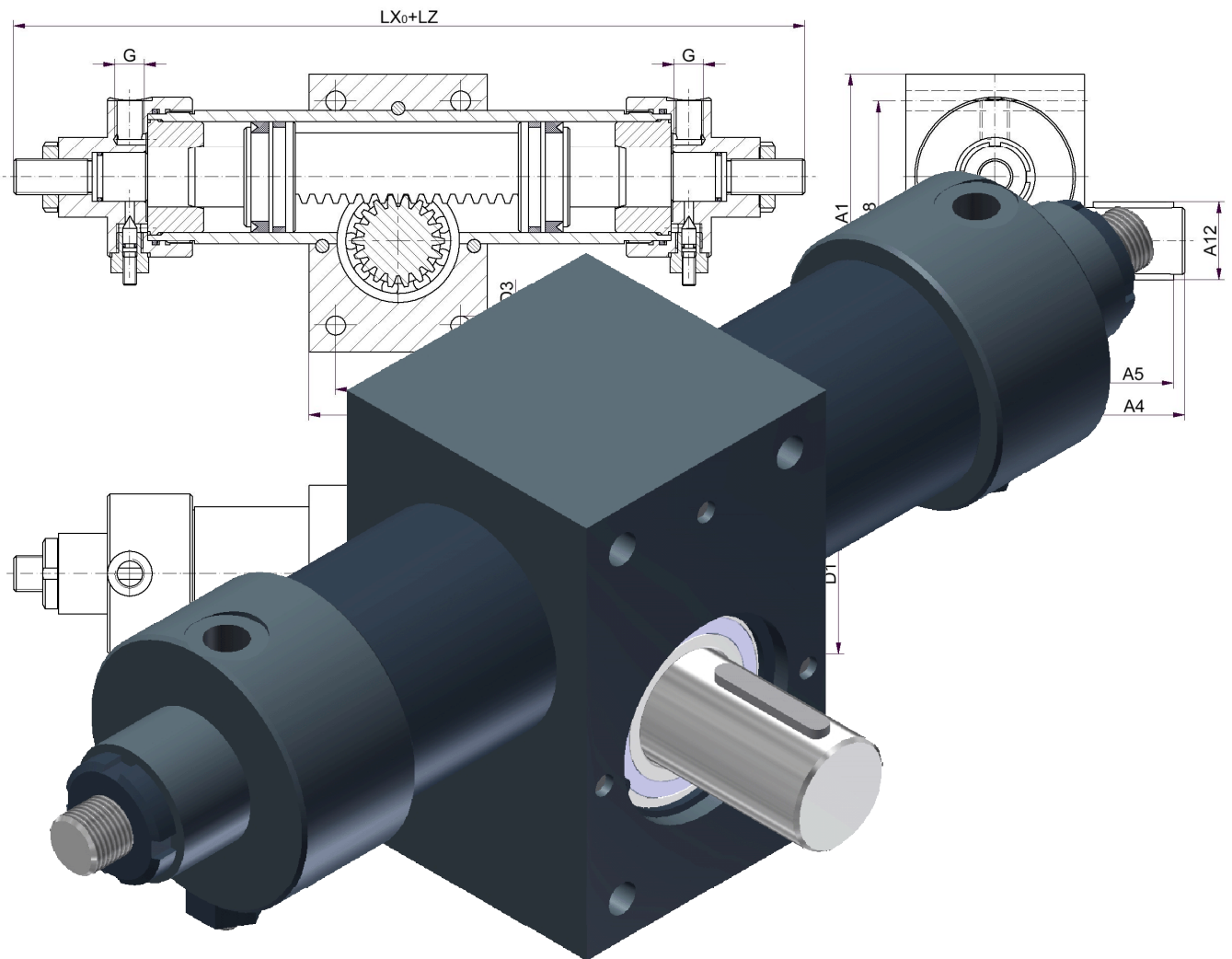


Hydraulik-Drehzylinder HDZ 120



HYDRAULIK + PNEUMATIK GMBH



- maximaler Betriebsdruck bis 120 bar bei kleinsten Einbaumaßen
- Auswahl aus 8 verschiedenen Kolbengrößen mit einem Drehmoment von bis zu 6750 Nm
- Drehwinkel nach Kundenwunsch, mit oder ohne Drehwinkelfeineinstellung
- Funktionsart doppelwirkend, wahlweise mit oder ohne Endlagendämpfung
- Dichtungseinbauräume gemäß ISO 5597/1 und DIN ISO 7425/1
- auch in Ausführung für Wasserhydraulik erhältlich

Allgemeine Angaben

Bei dem Drehantrieb HDZ 120 wird das Drehmoment durch die Linearbewegung der Kolben über eine Zahnstange auf das Ritzel erzeugt. Je nach Einsatzfall gilt das vorhandene Zahnspiel zu beachten, insbesondere wenn mit dem Drehantrieb Lasten über einen Lastumkehrpunkt geschwenkt werden.

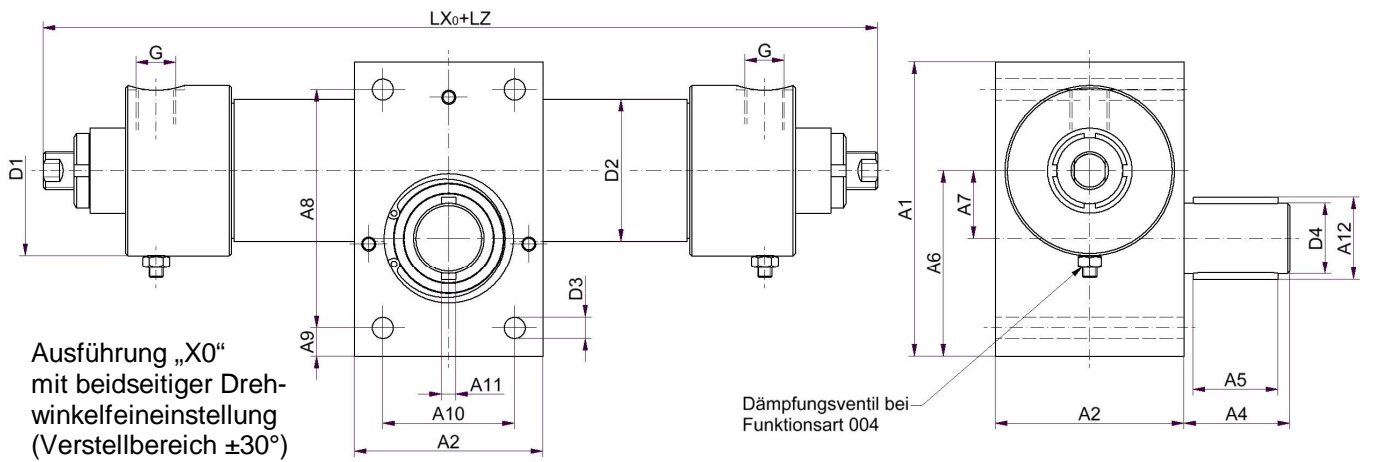
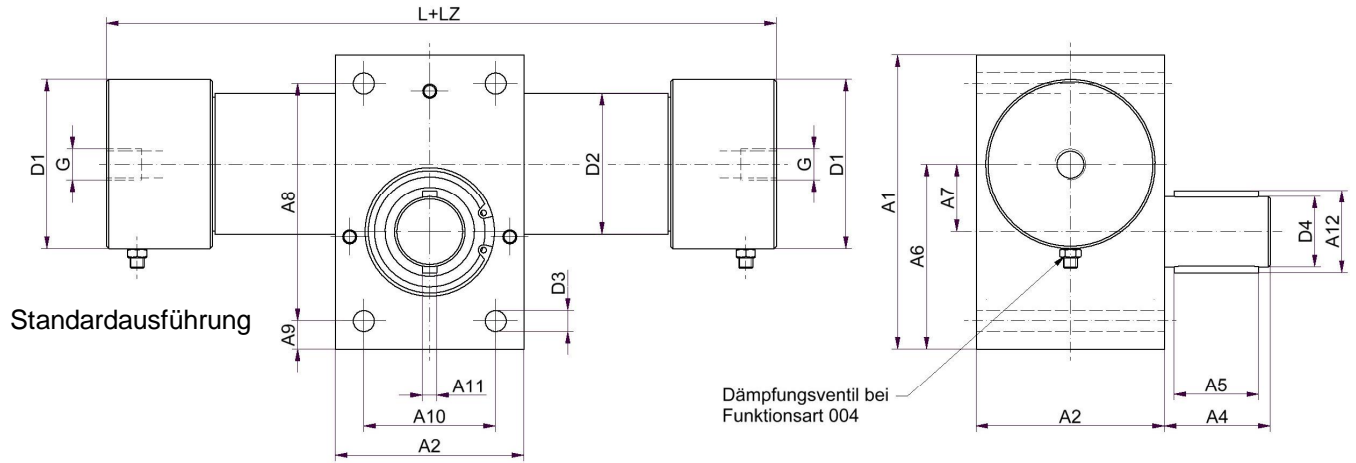
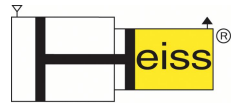
Auf Wunsch kann der Zylinder mit Entlüftungsventilen ausgerüstet werden. Die gewünschte Lage der Entlüftung bitte im Bestelltext angeben.

Für CAD Daten fordern Sie bitte unseren elektronischen Produktkatalog auf CD an oder laden sich diese im Downloadbereich unter www.heiss.de herunter.

Einsatzbedingungen

- Betriebsdruck:** 120 bar, bei höheren Betriebsdruck erbitten wir Rücksprache.
- Betriebsmittel:** Hydrauliköl auf Mineralölbasis z.B. H, HL, HLP-Öle nach DIN 51524/51525. Andere Betriebsmedien wie schwer entflammbare Flüssigkeiten oder Wassereinsatz sind auf Anfrage möglich.
- Betriebstemperatur:** Der Hydraulik-Drehantrieb ist standardmäßig mit Dichtungen für Temperaturbereiche von -20°C bis +80°C ausgerüstet. Der Einbau von hitzebeständigen Dichtungen ist ohne konstruktive Änderungen möglich und bei Bedarf unter dem Bestell-Index „X6“ (siehe Sonderausführungen - Typenschlüssel) bei der Bestellung anzugeben.
- Kolbengeschwindigkeit:** Maximal 0,5 m/s, bei größeren Geschwindigkeiten erbitten wir Rücksprache.
- Drehwinkel:** beliebig bis max. $2 \times 360^\circ = 720^\circ$
Bei Wunsch mit oder ohne beidseitiger Drehwinkelfeineinstellung
- Passfederstellung:** Standardmäßig ist die Passfederstellung in der Endlage Senkrecht (wie im Maßblatt gez. Die Drehbewegung erfolgt im Uhrzeigersinn. Wir eine andere Passfederstellung benötigt, so ist dies bei Bestellung im Bestellindex „X“ anzugeben (z.B. Passfeder in Mittelstellung senkrecht)
- Drehmoment:** Die im Datenblatt angegebenen Drehmomente dürfen nicht überschritten werden. Bei der Drehmomentangabe ist ein Wirkungsgrad von $\eta = 0,9$ berücksichtigt
- Sonderausführungen:** Auf die üblichsten Sonderausstattungen mit dem dazugehörigen Bestell-Index „X“ wird im Typenschlüssel hingewiesen.
Weitere Kolbengrößen, Mehrstellungs-Drehzylinder oder Drehzylinder mit Positionserkennung sind auf Anfrage ebenso lieferbar wie andere Bauformen.

Hydraulik-Drehzylinder HDZ 120



Kolben- \emptyset	25	32	40	50	63	80	100	125
L bei Drehwinkel 0°	118	124	148	168	170	207	234	300
LX ₀ bei Drehwinkel 0°	174	182	232	257	292	386	479	603
LZ Zumaß / 10° Drehwinkel	3,92	3,92	5,24	6,28	7,96	10,48	13,1	20,96
MD Mehrlänge Dämpfung 004	30	30	40	50	50	60	70	80
Anschlussgröße G	G1/4"	G1/4"	G1/4"	G3/8"	G1/2"	G1/2"	G1/2"	G3/4"
A1	68	70	90	125	136	160	200	300
A2	50	55	70	80	90	110	130	180
A4	25	30	35	45	55	65	85	120
A5	16	20	25	35	40	50	70	100
A6	34,5	39,25	56,5	78,75	78,75	89	106,5	174,7
A7	14	16,75	23,5	28,75	34,5	43,5	55	84,7
A8	56	58	72	101	112	130	160	255
A9	6	6	9	12	12	15	20	22,5
A10	32	35	48	56	60	70	100	130
A11	4	4	6	6	8	10	14	22
A12	15	19	24	36	36	42	57	90
D1 (D1 bei Drehwinkelfeinstellung)	39 (48)	48	58	72	90	110	135	170
D2	32	38	48	60	75	92	115	145
D3	7	7	9	9	13	13	18	25
Wellen- \emptyset D4 (j6)	12	15	20	30	30	35	50	80
Ölvolumen für 10° / Seite [cm ³]	0,97	1,58	3,29	6,42	12,41	26,34	51,45	128,6
max. Drehmoment bei 100bar [Nm]	50	81	169	337	648	1350	2700	6750

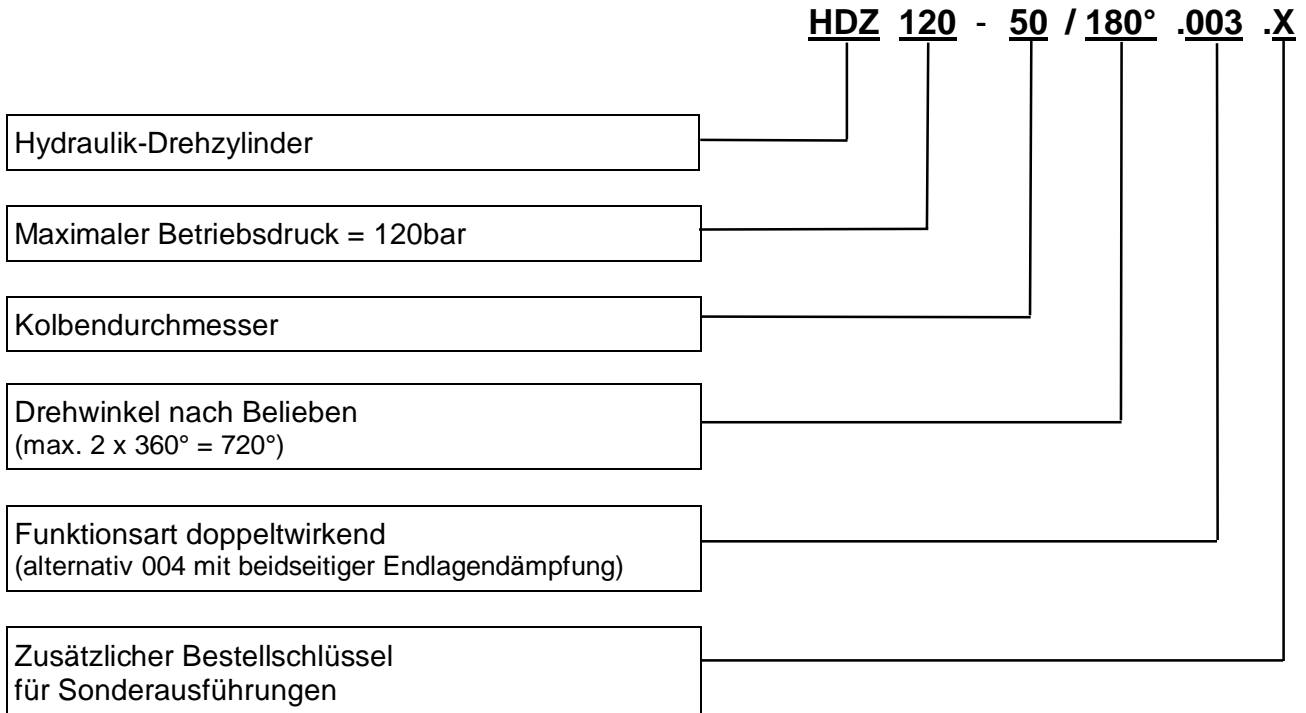
Technische Änderungen vorbehalten

Revision D* 16.10.13

Hydraulik-Drehzylinder HDZ 120



Bestellbezeichnung - Typenschlüssel



Sonderausführungen:

- X0 = Beidseitige Drehwinkelfeineinstellung (Verstellbereich +/- 30°)
- X1 = Ritzel mit zweitem Wellenzapfen
- X2 = Ritzel mit Vielkeilprofil
- X3 = Ritzel mit Hohlwelle
- X4 = verkleinertes oder vergrößertes Ritzelwellenende
- X5 = Mehrstellungs-Drehzylinder
Drehwinkel der verschiedenen Stellungen nach Kundenwunsch
- X6 = hitzebeständige Dichtungen bis 200°C z.B. Viton
- X7 = Anschlüsse radial (seitlich zur Zylinderachse)
- X8 = vergrößerte oder verkleinerte Anschlüsse
- X9 = zusätzliche Entlüftungsschrauben
- X10 = korrosionsbeständig für Wasserbetrieb (Edelstahl 1.4301)
- X11 = mit induktiven Näherungsschaltern zur Endlagenabfragung
- X12 = Sonstiges

Bei der Bestellung von Zylinderverschleißteil-Sätzen ist neben der Typenbezeichnung auch die am Zylinder eingeprägte Kommissions-Nr. anzugeben

Beachten sie bitte unser weiteres Lieferprogramm-

Hydraulik-Kurzhubzylinder	HKZ 500	Hydraulik-Würfelzylinder	HWZ 400
Schwenkspannzylinder	SSZ 250	Hydraulik-Blockzylinder	HBZ 500
Druckübersetzer	PHU / HHU	Hydraulik-Kompaktzylinder	HKZ 160
Standardzylinderbaureihen	SZ100, SZ160, SZ250 und SNZ DIN 24554		

sowie Druckübersetzer bis 5000 bar, Zylinderspannleisten und hydromechanische Klemmeinheiten, Sonderzylinder bis 500 mm Kolben-Ø und 8000 mm Hub..