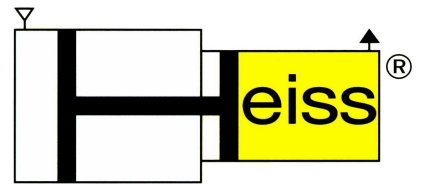


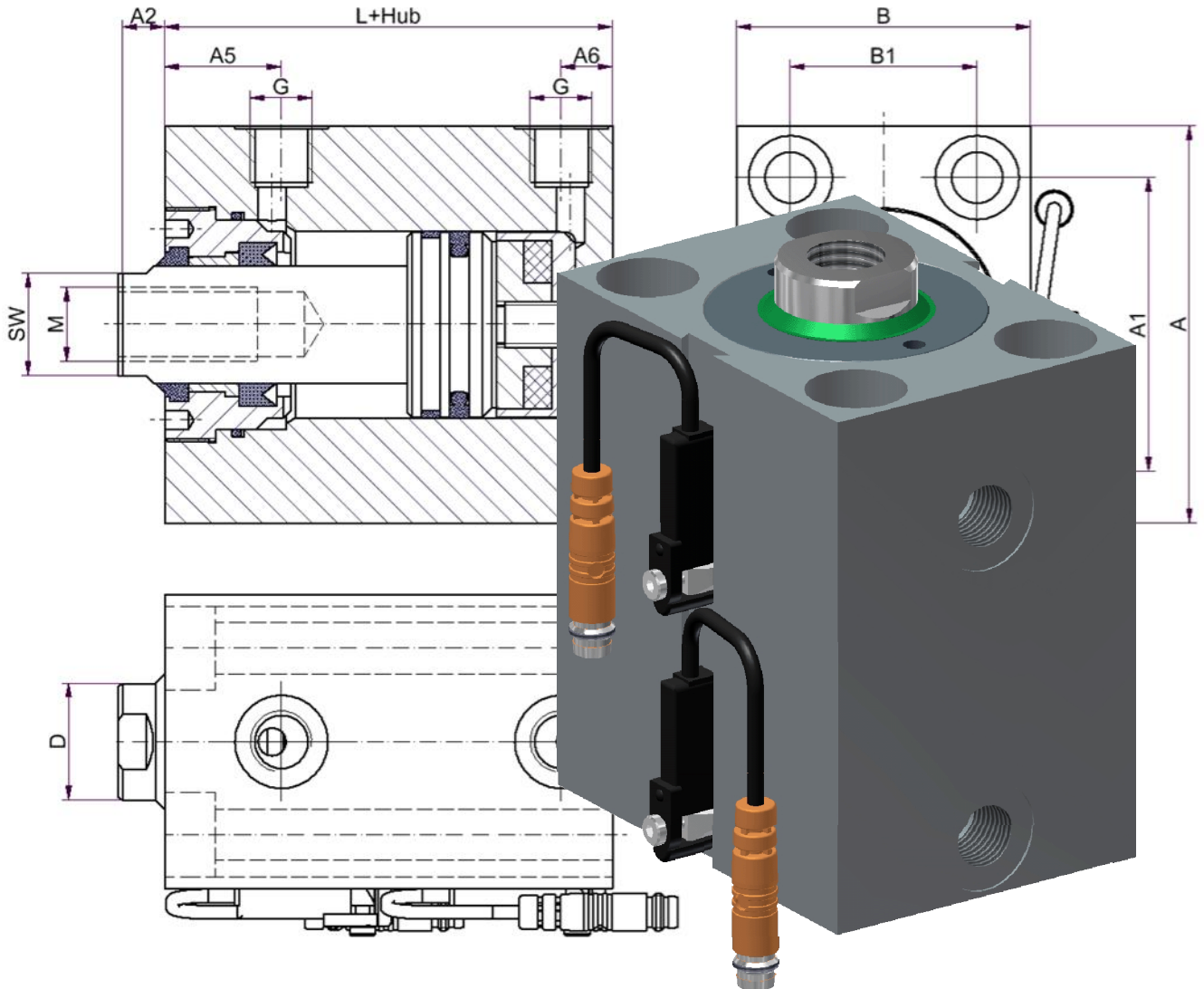
Hydraulik-Blockzylinder

HBZ 350

Mit Aluminiumgehäuse und verstellbaren Magnetfeldsensoren



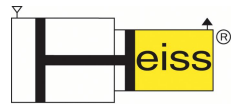
HYDRAULIK + PNEUMATIK GMBH



- maximaler Betriebsdruck bis 350 bar bei kleinsten Einbaumaßen
- auch für Wasserbetrieb geeignet
- Auswahl aus 12 verschiedenen Kolbengrößen und 21 verschiedenen Bauformen
- servicefreundliche Dichtungsanordnung
- Dichtungseinbauräume gemäß ISO 5597/1 und DIN ISO 7425/1
- berührungsloses, verschleißfreies Schalten
- Schaltpunkte stufenlos verstellbar

Hydraulik-Blockzylinder HBZ 350

Mit Aluminiumgehäuse und verstellbaren Magnetfeldsensoren



Allgemeine Angaben zu Magnetfeldsensoren

Mit Magnetfeldsensoren läßt sich die Kolbenposition des Zylinders berührungslos und somit verschleißfrei abfragen. Diese Sensortechnologie ersetzt die gebräuchlichsten kontaktbehafteten Reedschalter, da sie keinem mechanischen Verschleiß unterliegen. Die Magnetfeldsensoren lassen sich in der Nut des Zylindergehäuses verschieben und in der gewünschten Abfrageposition durch einen Gewindestift arretieren. Sie sind vibrationsunempfindlich, haben ein zuverlässiges prellfreies Schaltverhalten und sprechen nur auf Magnetfelder und nicht auf Späne oder andere Metallteile an.

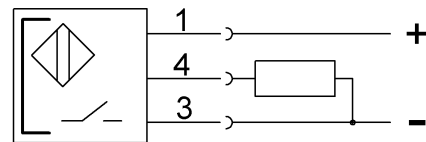
Die Funktion

Auf dem Kolben des Zylinders ist ein Dauermagnet verbaut, den der magnetfeldempfindliche Sensor durch die nichtmagnetische Zylinderwandung erkennt. Bei Annäherung des Kolbens an den Sensor springt das Ausgangssignal in den anderen Schaltzustand.

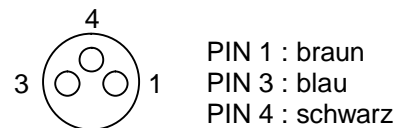
Technische Daten:

Ausgangsschaltfunktion	: PNP-Schließer
Betriebsspannung U_B	: 10...30 V DC
Spannungsabfall U_d	: $\leq 3,1$ V
Bemessungsisolationsspannung U_i	: 75 V DC
Bemessungsbetriebsstrom I_e	: 200 mA
Leerlaufstrom I_o max.	: ≤ 30 mA
verpolungssicher	: ja
vertauschungssicher	: ja
kurzschlußfest	: ja
Bemessungsschaltfeldstärke I_{H_n}	: 1,2 kA/m
Gesicherte Schaltfeldstärke I_{H_a}	: ≥ 2 kA/m
Hysterese von I_{H_n}	: $\leq 45\%$
Temperaturdrift Einschaltpunkt von I_{H_n}	: $\leq 0,3\%/^{\circ}\text{C}$
Ein-/Ausschaltverzug	: $\leq 0,05$ m/s
Temperaturdrift des Einschaltpunktes	: $\leq 0,3\%/^{\circ}\text{C}$
Umgebungstemperatur T_a	: $-25...+85^{\circ}\text{C}$
Schutzart nach IEC 60529	: IP 67
Zulassung	: CE, cULus
Gehäusewerkstoff	: LCP
Anschluss	: 0,2 m Kabel PUR mit geradem M8-Steckverbinder, 3-polig
Kabel (standardmäßig im Lieferumfang)	: PUR – Kabel 5m(3 x 0,34 mm ²) mit geradem M8-Steckverbinder, 3-polig

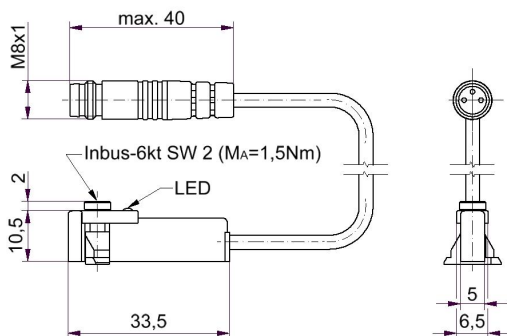
Anschluß-Schaltbild:



Steckerbild und Beschaltung:



Baumaße:



Der Mindestschaltabstand bei gegenseitiger Montage in einer Nut beträgt ca. 15 mm. Werden die Sensoren gegenüberliegend montiert, so ist kein Mindestschaltabstand zu berücksichtigen.

Serienmäßig wird der Blockzylinder mit zwei Magnetfeldsensoren geliefert. Am Magnetfeldsensor ist ein eingegossenes, ca.0,2m langes Kabel mit Steckverbinder. Ein 5m langes Kabel mit Gegenstecker ist ebenfalls im Lieferumfang enthalten. Wird nur ein oder mehrere Sensoren oder eine andere Kabellänge benötigt, so ist dies in der Bestellbezeichnung zu vermerken.

Bei Bedarf können die Zylinder auch mit zwei parallel laufenden T-Nuten auf einer Seite ausgeführt werden., bitte unter „X“ angeben.

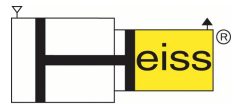
Allgemeine Daten zum HBZ 350

Der HBZ 350 entspricht außer der Gehäuselänge „L“ in allen Maßen der HBZ 500-Baureihe. Die Längenmaße sind in der Tabelle auf der gegenüberliegenden Seite angegeben.

Der maximale Betriebsdruck beträgt 350 bar, die restlichen Daten wie Einsatzbedingungen, Kolbenkraftdiagramm, Sonderausstattungen und Funktionsarten sind ebenfalls dem Prospekt der HBZ 500-Baureihe zu entnehmen.

Hydraulik-Blockzylinder HBZ 350

Mit Aluminiumgehäuse und verstellbaren Magnetfeldsensoren



	Befestigungsart AD1 Axiale Befestigung Durchgangsbohrungen Senkung für Zylinder- schrauben stangenseitig. Anschlüsse: Ein- schraubgewinde Zoll		Befestigungsart CD1 Axiale Befestigung Durchgangsbohrungen Senkung für Zylinder- schrauben stangenseitig. Anschlüsse: O-Ring - Abdichtung
	Befestigungsart AD2 Axiale Befestigung Durchgangsbohrungen Senkung für Zylinder- schrauben bodenseitig. Anschlüsse: Ein- schraubgewinde Zoll		Befestigungsart CD2 Axiale Befestigung Durchgangsbohrungen Senkung für Zylinder- schrauben bodenseitig Anschlüsse: O-Ring - Abdichtung
	Befestigungsart AG1 Axiale Befestigung Gewindesackloch- bohrungen stangenseitig. Anschlüsse: Ein- schraubgewinde Zoll		Befestigungsart CG1 Axiale Befestigung Gewindesackloch- bohrungen stangenseitig. Anschlüsse: O-Ring - Abdichtung
	Befestigungsart AG2 Axiale Befestigung Gewindesackloch- bohrungen bodenseitig. Anschlüsse: Ein- schraubgewinde Zoll		Befestigungsart CG2 Axiale Befestigung Gewindesackloch- bohrungen bodenseitig. Anschlüsse: O-Ring - Abdichtung
	Befestigungsart BD1 Radiale Befestigung Durchgangsbohrungen. Anschlüsse: Ein- schraubgewinde Zoll		Befestigungsart DD1 Radiale Befestigung Durchgangsbohrungen. Anschlüsse: O-Ring - Abdichtung
	Befestigungsart BG1 Radiale Befestigung Gewindesackloch- bohrungen links. Anschlüsse: Ein- schraubgewinde Zoll		Befestigungsart DG1 Radiale Befestigung Gewindesackloch- bohrungen. Anschlüsse: O-Ring - Abdichtung
	Befestigungsart BG2 Radiale Befestigung Gewindesackloch- bohrungen rechts. Anschlüsse: Ein- schraubgewinde Zoll		Bauform 120 Gleichlaufzylinder mit allen Bauformen kombinierbar. Anschlüsse: nach Befestigungsart

Kolben-\varnothing	16	20	25	32	40	50	63	80	100	125	160
Stangen-\varnothing	10	12	16	20	25	32	40	50	60	80	100
L	58	58	58	65	71	82	91	120	130	150	175
LD	72	66	67	78	85	103	108	138	142	167	190

Technische Änderungen vorbehalten

Revision B *18.03.13

Hydraulik-Blockzylinder HBZ 350

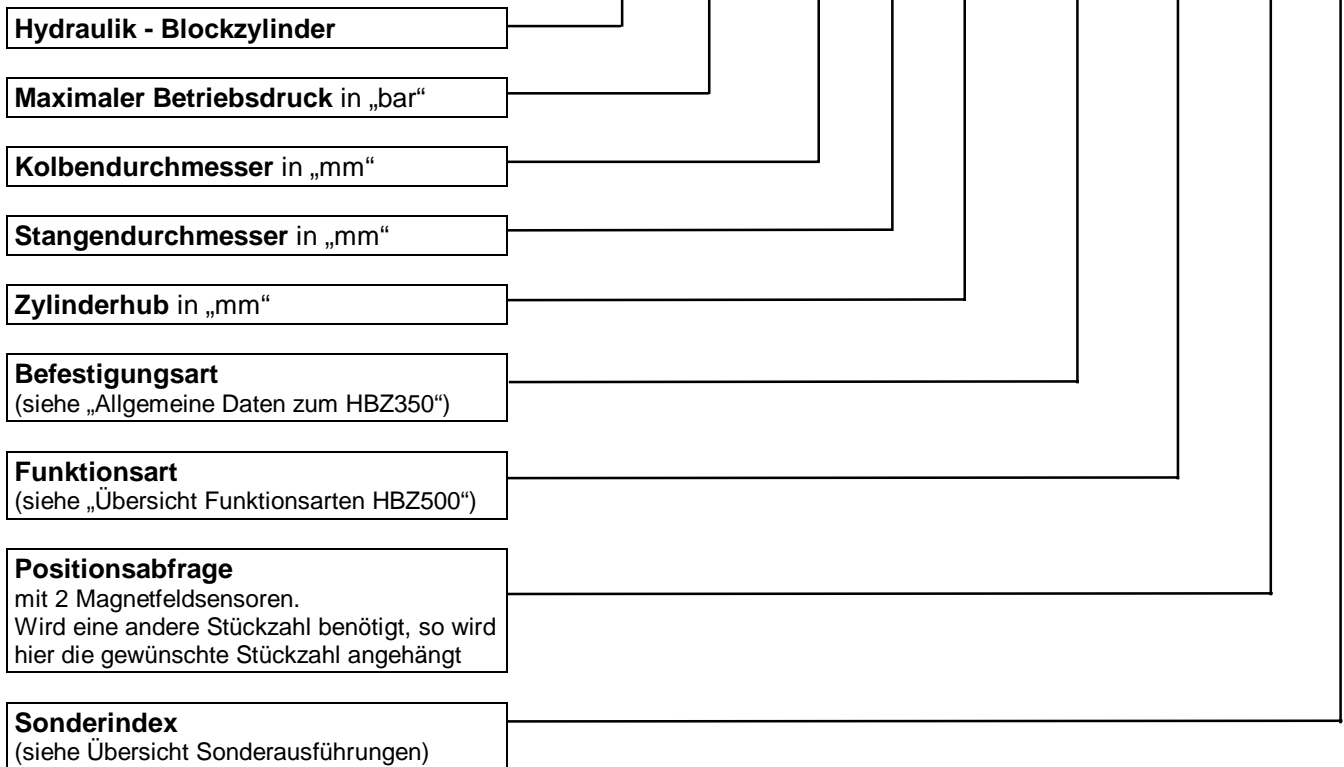
Mit Aluminiumgehäuse und verstellbaren Magnetfeldsensoren



Typenschlüssel:

Bezeichnung:

HBZ 350 - 50 / 32 / 25 - AD1 . 003 . MS . X



Bei der Bestellbezeichnung eines Gleichgangzylinders wird hinter die Befestigungsart “ -120 ” angehängt
z.B.: HBZ 350-50/32/25-AD1-120.003.MS

Bei der Bestellung von Zylinderverschleißteil-Sätzen ist neben der Typenbezeichnung auch die am Zylinder eingeprägte Kommissionsnummer anzugeben

Beachten Sie bitte unser weiteres Lieferprogramm :

Hydraulik-Drehzylinder	HDZ 120	Hydraulik-Würfelzylinder	HWZ 400
Schwenkspannzylinder	SSZ 250	Hydraulik-Blockzylinder	HBZ 500
Druckübersetzer (bis 5000 bar)	PHU / HHU	Hydraulik-Kurzhubzylinder	HKZ 500
Drehdurchführungen	PDD / HDD	Hydraulik-Kompaktzylinder	HKZ 160

Standardzylinderbaureihen **SZ 100, SZ 160, SZ 250, SNZ DIN 24554**

wahlweise mit Magnetfeldsensoren, induktiven Näherungsschaltern, integriertem Wegmesssystem und Ventilplattenanschluß mit Auswahl aus 23 verschiedenen Grundbefestigungsarten

sowie Zylinderspannleisten, hydromechanische Klemmeinheiten, Sonderzylinder bis 500 mm Kolbendurchmesser und 8000 mm Hub