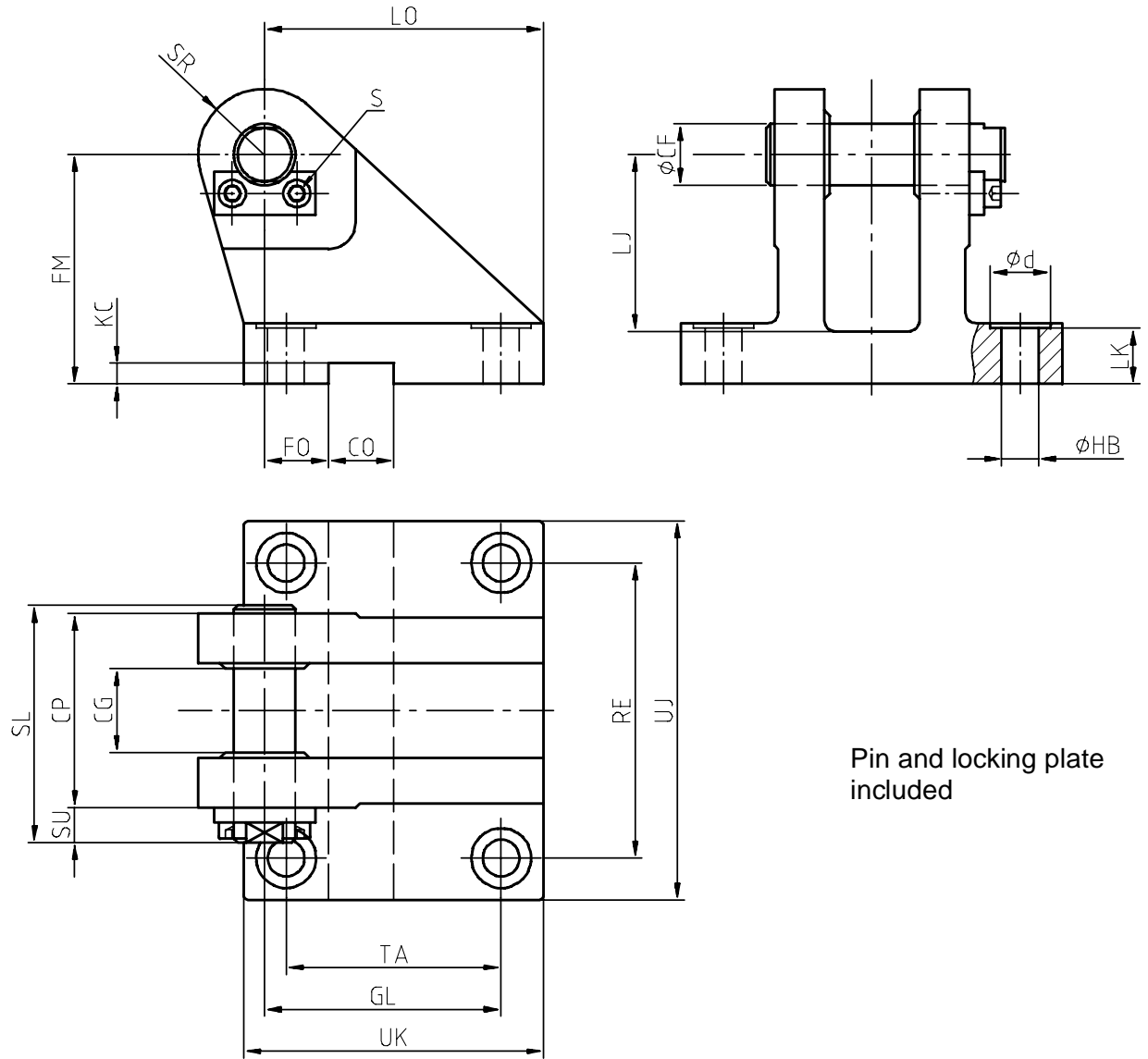
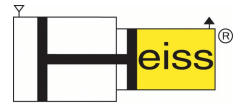


# Hydraulic Pivot Bracket GLB-LD

- according to DIN 24556 -



Pin and locking plate included

Description:	Dimensions:																			Cyl. head bolt		Weight	
	CF	CP	CG	CO	d	FM	FO	GL	HB	KC	LJ	LK	LO	RE	SL	SR	SU	TA	UJ	UK	S	MA	G
	K7/h6	+0,3		N9																	DIN912	[Nm]	[kg]
<b>GLB-LD 12</b>	12	30	10	10	18	40	16	46	9	3,3	29	12	56	55	40	12	8	40	75	60	M6	9,5	0,6
<b>GLB-LD 16</b>	16	40	14	16	22	50	18	61	11	4,3	38	13	74	70	50	16	8	55	95	80	M6	9,5	1,2
<b>GLB-LD 20</b>	20	50	16	16	26	55	20	64	13,5	4,3	40	16	80	85	62	20	10	58	120	90	M6	9,5	1,9
<b>GLB-LD 25</b>	25	60	20	25	30	65	22	78	15,5	5,4	49	17	98	100	72	25	10	70	140	110	M6	9,5	3,1
<b>GLB-LD 30</b>	30	70	22	25	33	85	24	97	17,5	5,4	63	23	120	115	85	30	13	90	160	135	M6	9,5	5,8
<b>GLB-LD 40</b>	40	80	28	36	40	100	24	123	22	8,4	73	28	148	135	100	40	16	120	190	170	M8	23,0	10,5
<b>GLB-LD 50</b>	50	100	35	36	53	125	35	155	30	8,4	92	35	190	170	122	50	19	145	240	215	M8	23,0	20,5
<b>GLB-LD 60</b>	60	120	44	50	71	150	35	187	39	11,4	110	42	225	200	145	60	20	185	270	260	M10	46,0	39,0
<b>GLB-LD 80</b>	80	160	55	50	82	190	35	255	45	11,4	142	50	295	240	190	80	26	260	320	340	M10	46,0	71,0
<b>GLB-LD 100</b>	100	200	70	63	89	210	35	285	48	12,4	152	60	335	300	235	100	30	300	400	400	M10	46,0	125,0

Design subject to change

Revision A \* 20.12.1999 \*K.E.\*\..Zubehör\_english