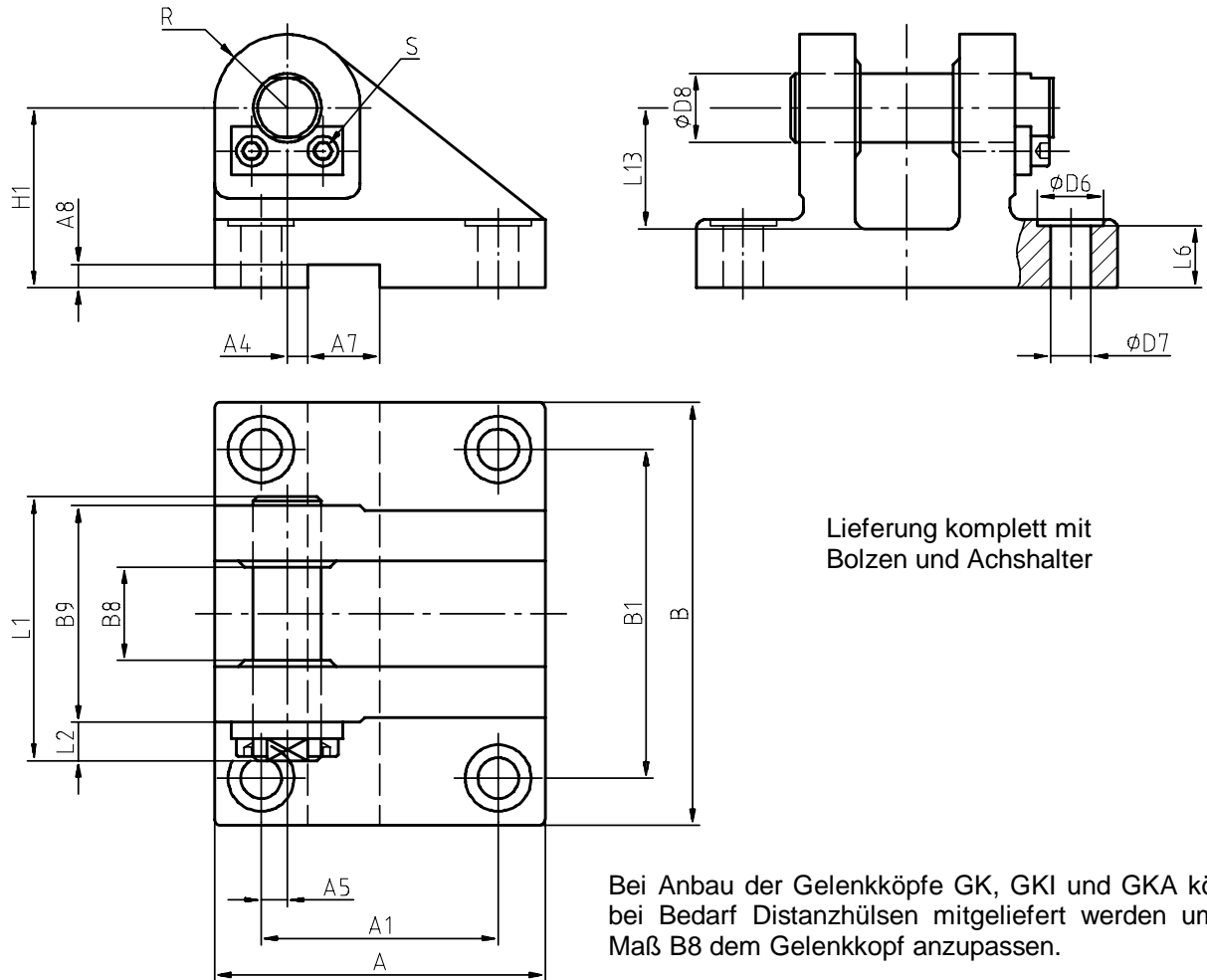


Hydraulik – Gabellagerbock GLB-CB



Bezeichnung:	Maße:																	Zyl.schraube		Gewicht		
	D8 H9/m6	B8 A12	H1	A	A1	A4	A5	A7 N9	A8	B	B1	B9	D6	D7	L1	L2	L6	L13	R	S	MA	G
	[mm]																		DIN912	[Nm]	[kg]	
GLB-CB 5	5	10	32	60	44	10	2	8	3,3	56	39	24	11	6,6	34	8	9	22	10	M5	6,0	0,4
GLB-CB 6	6	10	32	60	44	10	2	8	3,3	56	39	24	11	6,6	34	8	9	22	10	M5	6,0	0,4
GLB-CB 8	8	10	32	60	44	10	2	8	3,3	56	39	24	11	6,6	34	8	9	22	10	M5	6,0	0,4
GLB-CB 10	10	10	32	60	44	10	2	8	3,3	56	39	24	11	6,6	34	8	9	22	10	M5	6,0	0,4
GLB-CB 12	12	12	34	65	45	10	2	10	3,3	72	52	28	15	9	38	8	11	22	12	M5	6,0	0,6
GLB-CB 15	15	12	34	65	45	10	2	10	3,3	72	52	28	15	9	38	8	11	22	12	M5	6,0	0,6
GLB-CB 16	16	16	40	80	55	10	3,5	16	4,3	90	65	36	18	11	46	8	12	27	16	M6	9,5	1,0
GLB-CB 17	17	16	40	80	55	10	3,5	16	4,3	90	65	36	18	11	46	8	12	27	16	M6	9,5	1,0
GLB-CB 20	20	20	45	95	70	10	7,5	16	4,3	100	75	45	18	11	58	10	13,5	30	20	M6	9,5	1,7
GLB-CB 25	25	25	55	115	85	10	10	25	5,4	120	90	56	20	13,5	69	10	16,5	37	25	M6	9,5	3,1
GLB-CB 30	30	32	65	145	110	6	14,5	25	5,4	145	110	70	26	17,5	87	13	20	43	32	M6	9,5	5,1
GLB-CB 32	32	32	65	145	110	6	14,5	25	5,4	145	110	70	26	17,5	87	13	20	43	32	M6	9,5	5,1
GLB-CB 40	40	40	76	170	125	6	17,5	36	8,4	185	140	90	33	22	110	16	22	52	40	M8	23,0	9,7
GLB-CB 50	50	50	95	200	150	0	25	36	8,4	215	165	110	40	26	133	19	28	65	50	M8	23,0	15,5
GLB-CB 60	60	63	112	230	170	0	33	50	11,4	270	210	140	48	33	164	20	35	75	63	M10	46,0	26,7
GLB-CB 63	63	63	112	230	170	0	33	50	11,4	270	210	140	48	33	164	20	35	75	63	M10	46,0	26,7
GLB-CB 70	70	80	140	280	210	0	45	50	11,4	320	250	170	57	39	202	26	43	95	80	M10	46,0	45,0
GLB-CB 80	80	80	140	280	210	0	45	50	11,4	320	250	170	57	39	202	26	43	95	80	M10	46,0	46,0
GLB-CB 100	100	100	180	460	250	0	45	60	12,4	460	350	230	89	48	265	30	55	122	100	M10	46,0	165

Technische Änderungen vorbehalten

Revision B * 17.04.2001 *K.E.\. \Zubehör