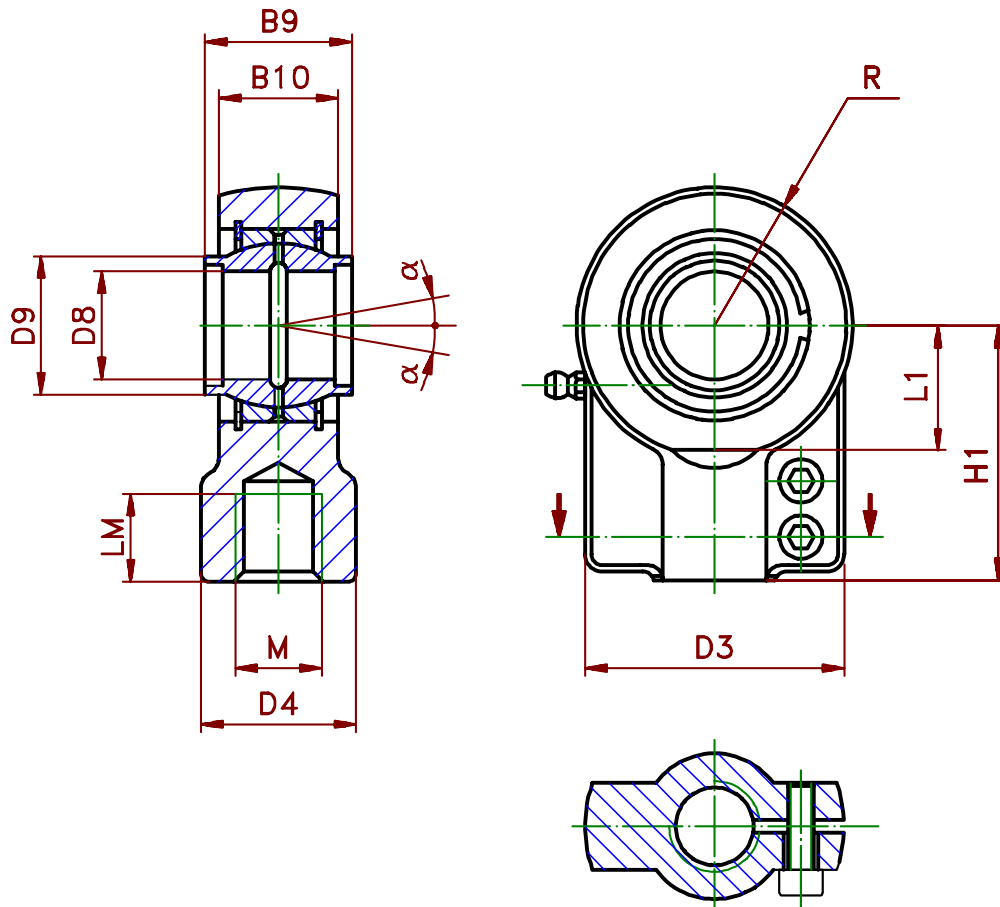


Hydraulik - Gelenkköpfe GKK



Bezeichnung:	Maße:												Tragzahlen:		Gewicht:
	D8 H8	D9	B9	B10	M	LM	H1	R	D3	L1	D4	α	C	C ₀	G
	[mm]												[°]	[kN]	[kg]
GKK 12	12	16	12	11	M12x1,25	17	38	22	32	14	17	4	10,8	24,5	0,1
GKK 16	16	20	16	13	M14x1,5	19	44	20	40	18	21	4	17,6	36,5	0,2
GKK 20	20	25	20	17	M16x1,5	23	52	25	47	22	25	4	30	48	0,4
GKK 25	25	31	25	21	M20x1,5	29	65	31	54	27	30	4	48	78	0,7
GKK 32	32	38	32	27	M27x2	37	80	39	66	32	38	4	67	114	1,2
GKK 40	40	46	40	32	M33x2	46	97	49	80	41	47	4	100	204	2,1
GKK 50	50	57	50	40	M42x2	57	120	60	96	50	58	4	156	310	4,4
GKK 63	63	72	63	52	M48x2	64	140	71	114	62	70	4	255	430	7,6
GKK 70	70	79	70	57	M56x2	76	160	85	135	70	80	4	315	540	9,5
GKK 80	80	91	80	66	M64x3	86	180	90	148	78	90	4	400	695	14,5
GKK 90	90	99	90	72	M72x3	91	195	101	160	85	100	4	490	750	17,0
GKK 100	100	113	100	84	M80x3	96	210	112	178	98	110	4	610	1060	28,0
GKK 110	110	124	110	88	M90x3	106	235	129	190	105	125	4	655	1200	32,0
GKK 125	125	138	125	102	M100x3	113	260	145	200	120	135	4	950	1430	43,0
GKK 160	160	177	160	130	M125x4	126	310	178	250	150	165	4	1370	2200	80,0
GKK 200	200	221	200	162	M160x4	161	390	230	320	195	215	4	2120	3650	165,0

Technische Änderungen vorbehalten

Revision C * 30.04.2014 *K.E.*\..Zubehör_german