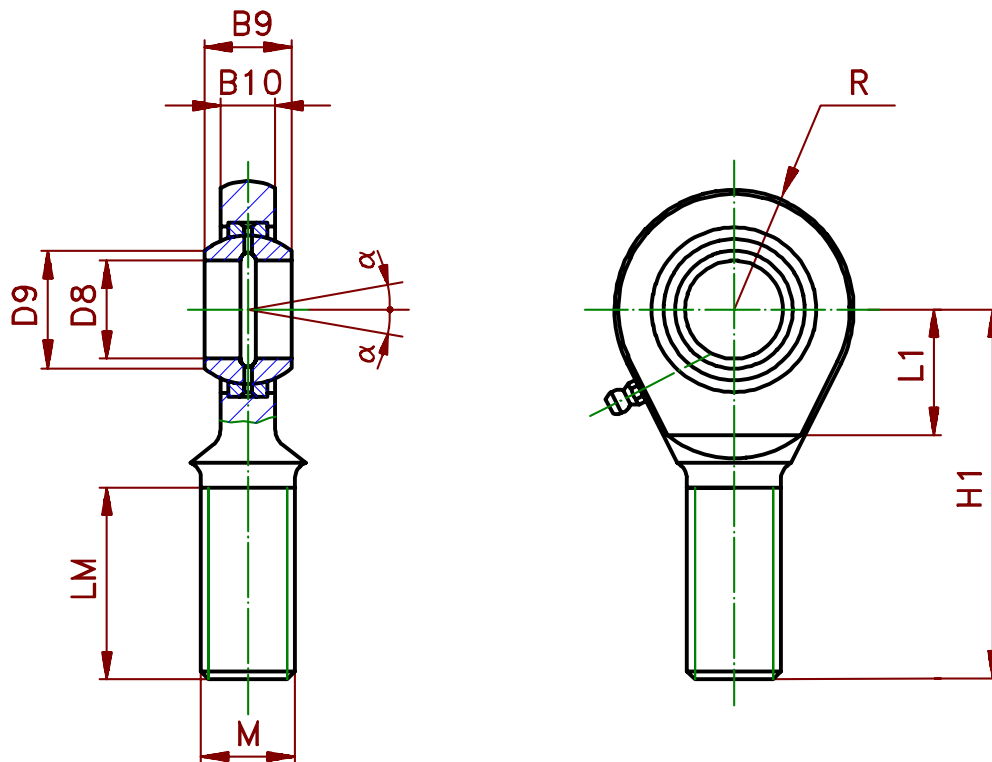


# Hydraulic Swivel Head GKI



Description:	Dimensions:										Load rating:		Weight:
	D8 H8	D9	B9	B10	M	LM	H1	R	L1	$\alpha$	C	C <sub>0</sub>	G
	[mm]									[ ° ]	[kN]		[kg]
<b>GKI 5</b>	5	8	8	6	M5	19	33	9	10	13	1,6	3,1	0,013
<b>GKI 6</b>	6	8	6	4,4	M6	18	36	11	12	13	3,4	8,1	0,017
<b>GKI 8</b>	8	10	8	6	M8	22	42	12	14	15	5,5	12,9	0,029
<b>GKI 10</b>	10	13	9	7	M10	26	48	15	15	12	8,1	17,6	0,051
<b>GKI 12</b>	12	15	10	8	M12	28	54	17	18	11	10,8	24,5	0,086
<b>GKI 15</b>	15	18	12	10	M14	34	63	20	20	8	17,0	36,0	0,14
<b>GKI 17</b>	17	21	14	11	M16	36	69	23	23	10	21,2	45,0	0,19
<b>GKI 20</b>	20	24	16	13	M20x1,5	43	78	27	27	9	30,0	60,0	0,31
<b>GKI 25</b>	25	29	20	17	M24x2	53	94	32	32	7	48,0	83,0	0,56
<b>GKI 30</b>	30	34	22	19	M30x2	65	110	37	37	6	62,0	110,0	0,89
<b>GKI 35</b>	35	40	25	21	M36x3	82	140	41	42	6	80,0	146,0	1,4
<b>GKI 40</b>	40	45	28	23	M39x3	86	150	46	48	7	100,0	180,0	1,8
<b>GKI 45</b>	45	51	32	27	M42x3	94	163	51	52	7	127,0	240,0	2,6
<b>GKI 50</b>	50	56	35	30	M45x3	107	185	56	60	6	156,0	290,0	3,4
<b>GKI 60</b>	60	67	44	38	M52x3	115	210	68	75	6	245,0	450,0	5,9
<b>GKI 70</b>	70	78	49	42	M56x4	125	235	80	87	6	315,0	610,0	8,2
<b>GKI 80</b>	80	89	55	47	M64x4	140	270	90	100	6	400,0	750,0	12,0

Design subject to change

Revision B \* 15.11.1996 \*K.E.\*\.\Zubehör\_english