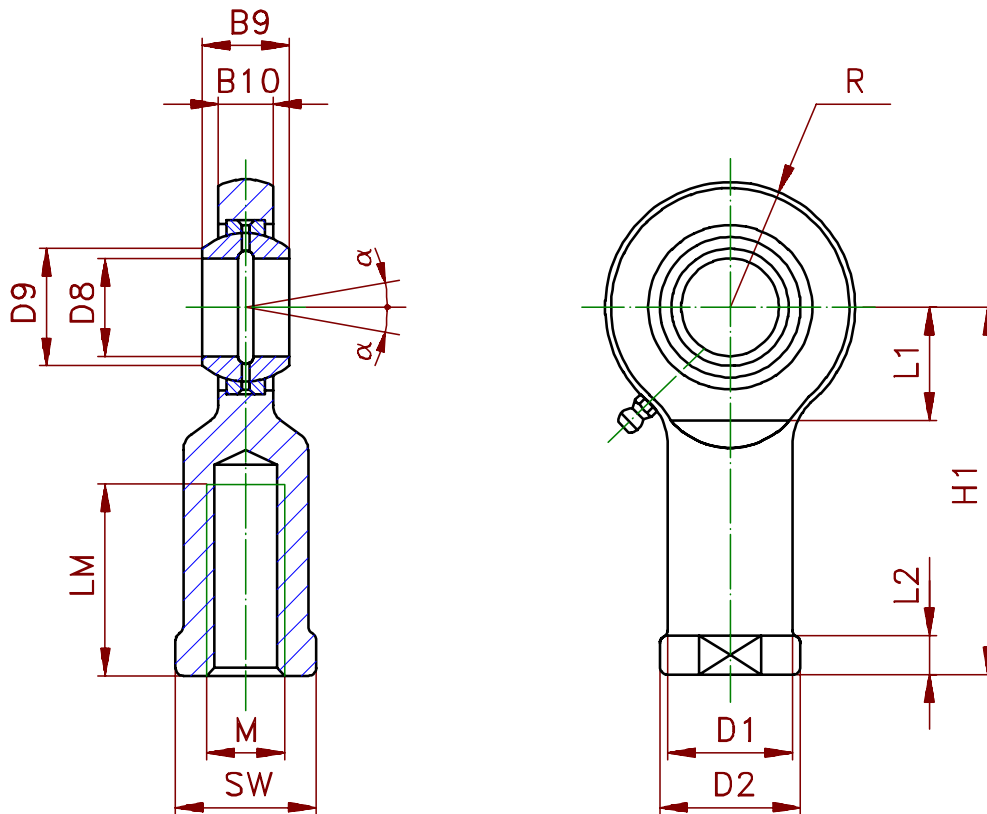
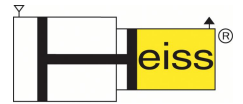


Paliers articulés hydrauliques GK



Désignation:	Dimensions:													Charge:		Poids:
	D8 H8	D9	B9	B10	M	LM	H1	R	D1	D2	L1	SW	α	C	C ₀	G
	[mm]													[°]	[kN]	
GK 5	5	8	8	6	M5	10	27	9	9	11	10	9	13	1,6	3,1	0,013
GK 6	6	8	6	4,4	M6	11	30	11	10	13	12	11	13	3,4	8,1	0,021
GK 8	8	10	8	6	M8	15	36	12	13	16	14	14	15	5,5	12,9	0,039
GK 10	10	13	9	7	M10	20	43	15	15	19	15	17	12	8,1	17,6	0,061
GK 12	12	15	10	8	M12	23	50	17	18	22	18	19	11	10,8	24,5	0,096
GK 15	15	18	12	10	M14	30	61	20	21	26	20	22	8	17,0	36,0	0,18
GK 17	17	21	14	11	M16	34	67	23	24	30	23	27	10	21,2	45,0	0,22
GK 20	20	24	16	13	M20x1,5	40	77	27	28	35	27	32	9	30,0	60,0	0,35
GK 25	25	29	20	17	M24x2	48	94	32	34	42	32	36	7	48,0	83,0	0,64
GK 30	30	34	22	19	M30x2	56	110	37	40	50	37	41	6	62,0	110,0	0,93
GK 35	35	40	25	21	M36x3	60	125	41	47	58	42	50	6	80,0	146,0	1,3
GK 40	40	45	28	23	M39x3	65	142	46	52	65	48	55	7	100,0	180,0	2,0
GK 45	45	51	32	27	M42x3	65	145	51	58	70	52	60	7	127,0	240,0	2,5
GK 50	50	56	35	30	M45x3	68	160	56	62	75	60	65	6	156,0	290,0	3,5
GK 60	60	67	44	38	M52x3	70	175	68	70	88	75	75	6	245,0	450,0	5,5
GK 70	70	78	49	42	M56x4	80	200	80	80	98	87	85	6	315,0	610,0	8,6
GK 80	80	89	55	47	M64x4	85	230	90	95	110	100	100	6	400,0	750,0	12,0

Modifications techniques réservées

Revision B * 15.11.1996 *K.E.*\..Zubehör_french

HEISS HYDRAULIK + PNEUMATIK GMBH · KREUZMATTENSTRASSE 9 · 79423 HEITERSHEIM · TELEFON 0 76 34 / 5 19 59 - 0 · TELEFAX 0 76 34 / 5 19 59 - 50
 Internet: www.heiss.de · E-mail: info@heiss.de