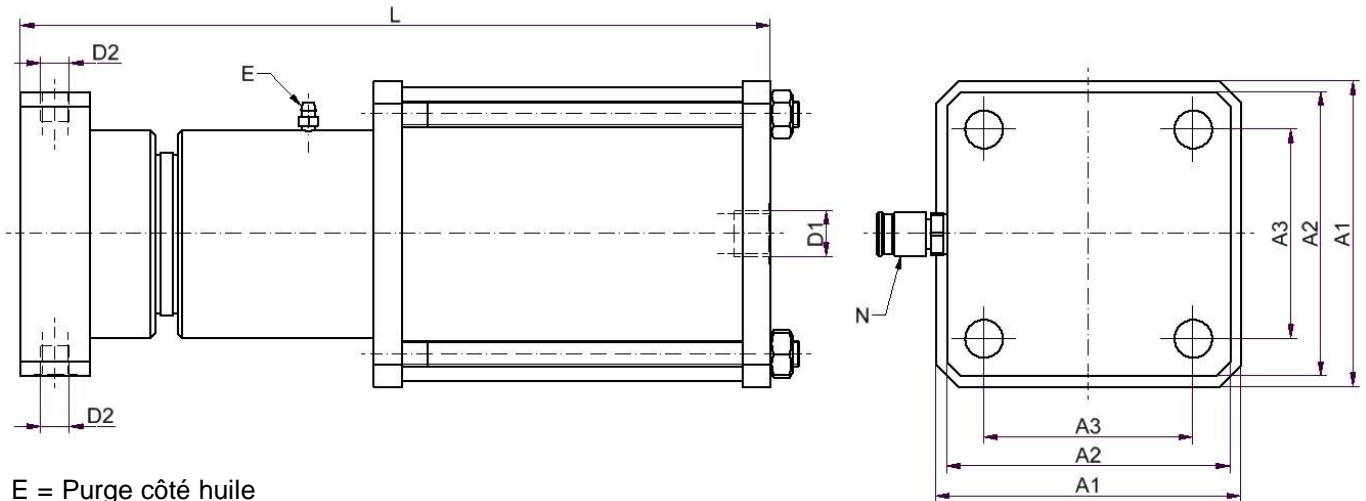
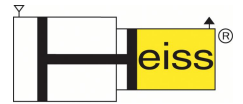


Convertisseur de pression PHU



E = Purge côté huile

N = Remplissage côté huile par connexion mini M16x2

Désignation des types	Rapports de conversion i	Volume de compression [cm ³]	Pression primaire P Air [bar]	Pression secondaire P huile max. [bar]	Connexion D1 Air	Connexion D2 Huile (2x)	L	A1	A2	A3	D3
PHU 80 / 40	1:4	100	10	40	G1/2"	G1/4"	300	100	90	62	11
PHU 100 / 50		200			G1/2"	G1/4"	385	110	100	70	13,5
PHU 125 / 63		400			G1/2"	G1/2"	414	140	110	80	13,5
PHU 160 / 80		800			G3/4"	G1/2"	450	180	130	96	17,5
PHU 200 / 100		1600			G3/4"	G1/2"	560	220	150	115	17,5
PHU 250 / 125		3200			G1"	G1/2"	710	280	180	150	17,5
PHU 320 / 160		6400			G1"	G3/4"	860	350	220	190	17,5
PHU 80 / 28	1:8	50	10	80	G1/2"	G1/4"	300	100	100	70	13,5
PHU 100 / 36		100			G1/2"	G1/4"	385	110	110	80	13,5
PHU 125 / 45		200			G1/2"	G1/4"	414	140	130	96	17,5
PHU 160 / 56		400			G3/4"	G1/2"	450	180	150	115	17,5
PHU 200 / 70		800			G3/4"	G1/2"	560	220	150	115	17,5
PHU 250 / 90		1600			G1"	G1/2"	710	280	150	115	17,5
PHU 320 / 110		3200			G1"	G1/2"	860	350	180	150	17,5
PHU 80 / 20	1:16	25	10	160	G1/2"	G1/4"	300	100	50	36	7
PHU 100 / 25		50			G1/2"	G1/4"	385	110	50	36	7
PHU 125 / 32		100			G1/2"	G1/4"	414	140	65	48	9
PHU 160 / 40		200			G3/4"	G1/4"	450	180	90	62	11
PHU 200 / 50		400			G3/4"	G1/4"	560	220	100	70	13,5
PHU 250 / 63		800			G1"	G1/2"	710	280	110	80	13,5
PHU 320 / 80		1600			G1"	G1/2"	860	350	130	96	17,5
PHU 80 / 16	1:25	15	10	250	G1/2"	G1/4"	300	100	65	48	9
PHU 100 / 20		30			G1/2"	G1/4"	385	110	90	62	11
PHU 125 / 25		60			G1/2"	G1/4"	414	140	100	70	13,5
PHU 160 / 32		120			G3/4"	G1/4"	450	180	110	80	13,5
PHU 200 / 40		250			G3/4"	G1/4"	560	220	130	96	17,5
PHU 250 / 50		500			G1"	G1/4"	710	280	150	115	17,5
PHU 320 / 63		1000			G1"	G1/2"	860	350	170	130	17,5

Modifications techniques réservées

Revision B* 15.04.13