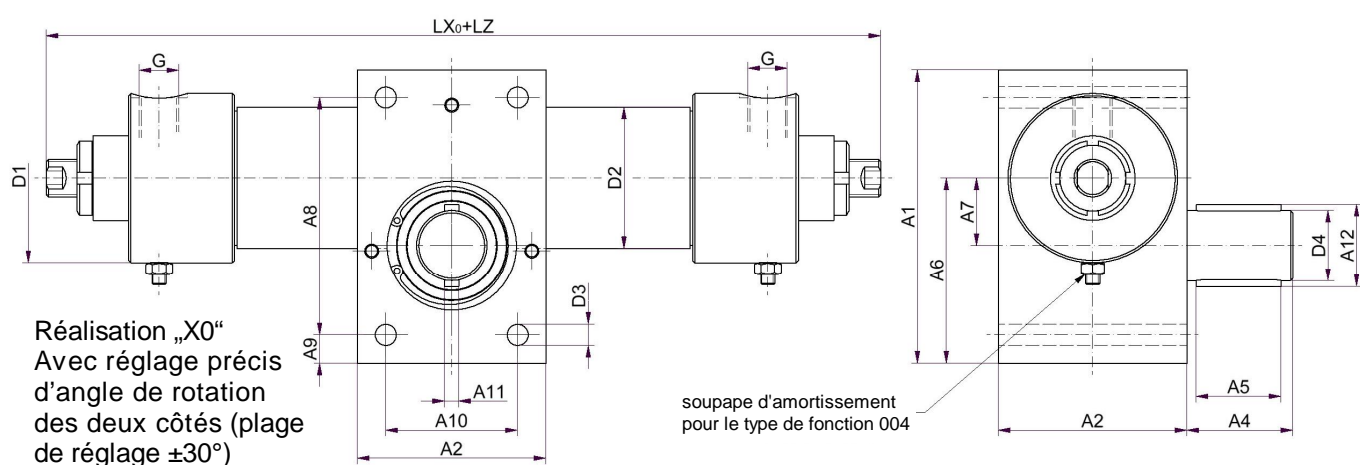
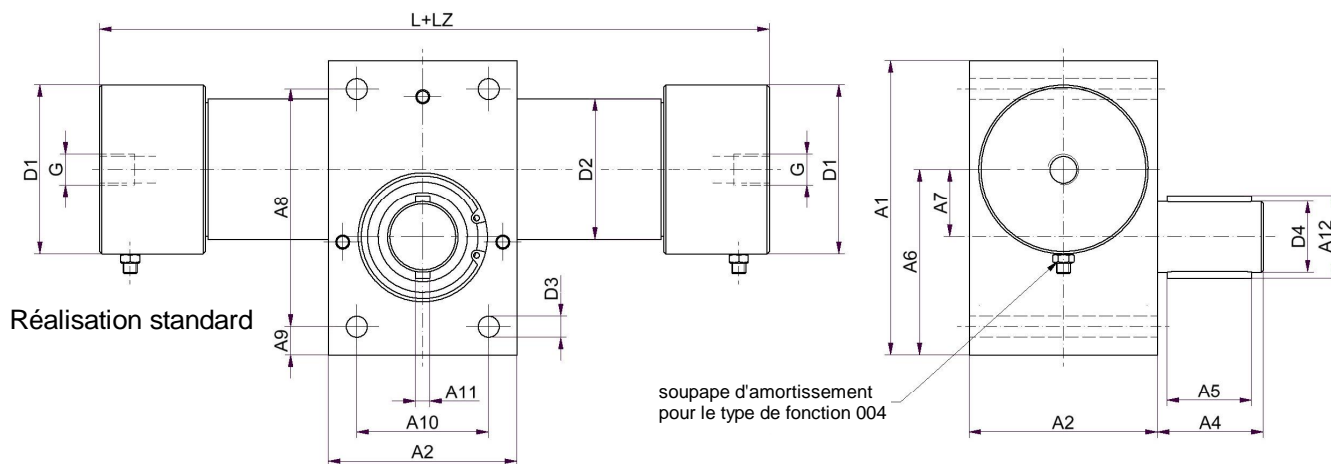


Vérin rotatif HDZ 120



ø piston	25	32	40	50	63	80	100	125
L pour un angle 0°	118	124	148	168	170	207	234	300
LX ₀ pour un angle 0°	174	182	232	257	292	386	479	603
LZ long.suppl. / angle 10°	3,92	3,92	5,24	6,28	7,96	10,48	13,1	20,96
MD long. suppl. amortissement 004	30	30	40	50	50	60	70	80
Taille de connexion G	G1/4"	G1/4"	G1/4"	G3/8"	G1/2"	G1/2"	G1/2"	G3/4"
A1	68	70	90	125	136	160	200	300
A2	50	55	70	80	90	110	130	180
A4	25	30	35	45	55	65	85	120
A5	16	20	25	35	40	50	70	100
A6	34,5	39,25	56,5	78,75	78,75	89	106,5	174,7
A7	14	16,75	23,5	28,75	34,5	43,5	55	84,7
A8	56	58	72	101	112	130	160	255
A9	6	6	9	12	12	15	20	22,5
A10	32	35	48	56	60	70	100	130
A11	4	4	6	6	8	10	14	22
A12	15	19	24	36	36	42	57	90
D1 (D1 Réalisation „X0)	39 (48)	48	58	72	90	110	135	170
D2	32	38	48	60	75	92	115	145
D3	7	7	9	9	13	13	18	25
arbre-ø D4 (j6)	12	15	20	30	30	35	50	80
Volume huile 10° / face [cm ³]	0,97	1,58	3,29	6,42	12,41	26,34	51,45	128,6
Couple maxi à 100bar [Nm]	50	81	169	337	648	1350	2700	6750

Modifications techniques réservées

Revision D* 16.10.13