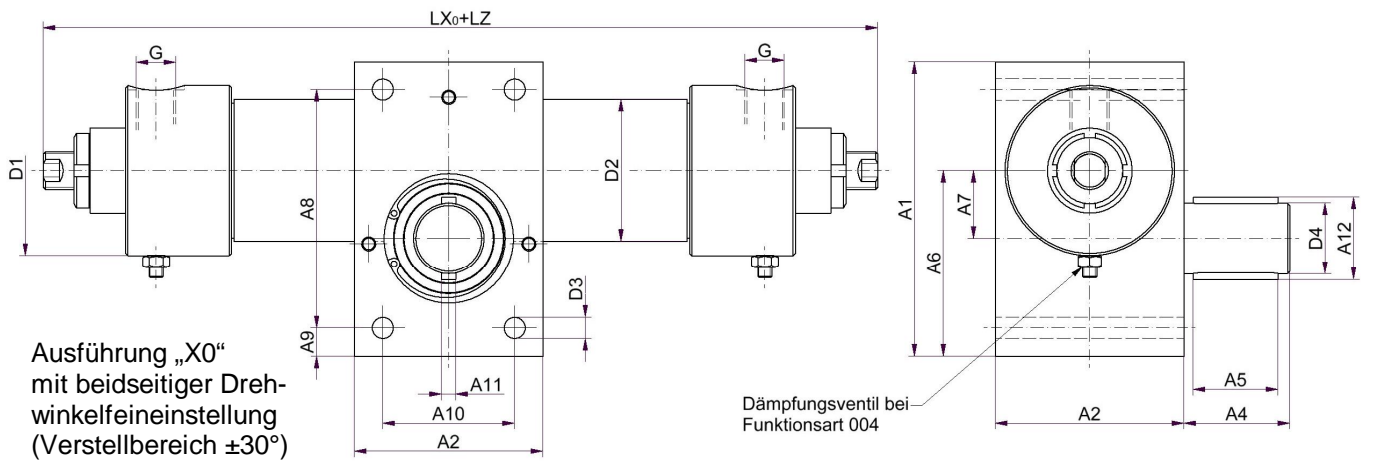
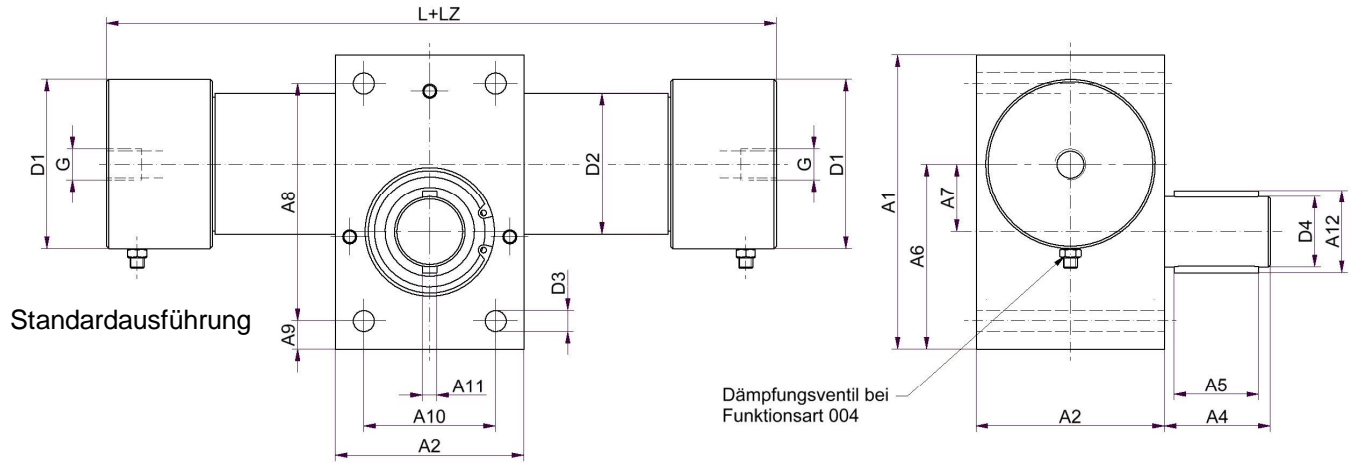
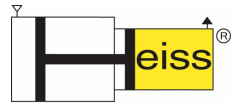


Hydraulik-Drehzylinder HDZ 120



| Kolben- \emptyset | 25 | 32 | 40 | 50 | 63 | 80 | 100 | 125 |
|---|---------|-------|-------|-------|-------|-------|-------|-------|
| L bei Drehwinkel 0° | 118 | 124 | 148 | 168 | 170 | 207 | 234 | 300 |
| LX ₀ bei Drehwinkel 0° | 174 | 182 | 232 | 257 | 292 | 386 | 479 | 603 |
| LZ Zumaß / 10° Drehwinkel | 3,92 | 3,92 | 5,24 | 6,28 | 7,96 | 10,48 | 13,1 | 20,96 |
| MD Mehrlänge Dämpfung 004 | 30 | 30 | 40 | 50 | 50 | 60 | 70 | 80 |
| Anschlussgröße G | G1/4" | G1/4" | G1/4" | G3/8" | G1/2" | G1/2" | G1/2" | G3/4" |
| A1 | 68 | 70 | 90 | 125 | 136 | 160 | 200 | 300 |
| A2 | 50 | 55 | 70 | 80 | 90 | 110 | 130 | 180 |
| A4 | 25 | 30 | 35 | 45 | 55 | 65 | 85 | 120 |
| A5 | 16 | 20 | 25 | 35 | 40 | 50 | 70 | 100 |
| A6 | 34,5 | 39,25 | 56,5 | 78,75 | 78,75 | 89 | 106,5 | 174,7 |
| A7 | 14 | 16,75 | 23,5 | 28,75 | 34,5 | 43,5 | 55 | 84,7 |
| A8 | 56 | 58 | 72 | 101 | 112 | 130 | 160 | 255 |
| A9 | 6 | 6 | 9 | 12 | 12 | 15 | 20 | 22,5 |
| A10 | 32 | 35 | 48 | 56 | 60 | 70 | 100 | 130 |
| A11 | 4 | 4 | 6 | 6 | 8 | 10 | 14 | 22 |
| A12 | 15 | 19 | 24 | 36 | 36 | 42 | 57 | 90 |
| D1 (D1 bei Drehwinkelfeineinstellung) | 39 (48) | 48 | 58 | 72 | 90 | 110 | 135 | 170 |
| D2 | 32 | 38 | 48 | 60 | 75 | 92 | 115 | 145 |
| D3 | 7 | 7 | 9 | 9 | 13 | 13 | 18 | 25 |
| Wellen- \emptyset D4 (j6) | 12 | 15 | 20 | 30 | 30 | 35 | 50 | 80 |
| Ölvolumen für 10° / Seite [cm ³] | 0,97 | 1,58 | 3,29 | 6,42 | 12,41 | 26,34 | 51,45 | 128,6 |
| max. Drehmoment bei 100bar [Nm] | 50 | 81 | 169 | 337 | 648 | 1350 | 2700 | 6750 |

Technische Änderungen vorbehalten

Revision D* 16.10.13