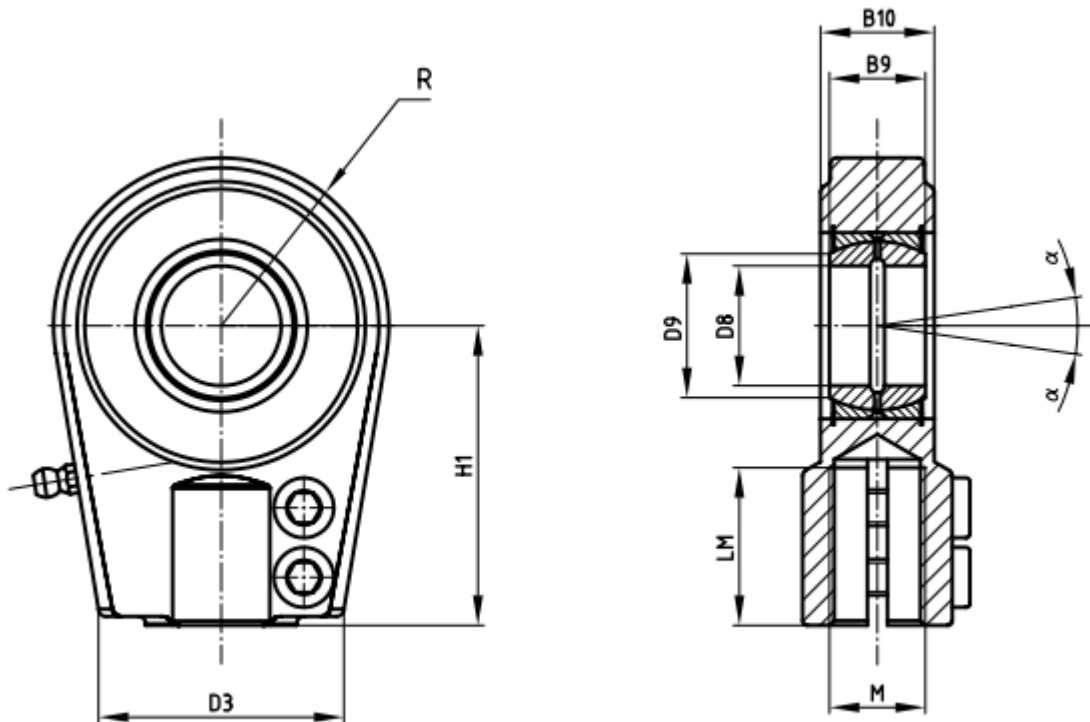
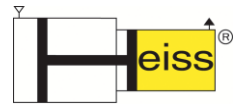


# Hydraulik - Gelenkköpfe CGAS



Bezeichnung:	Maße:										Tragzahlen:		Gewicht:
	D8 H8	D9	B9	B10	M	LM	H1	R	D3	$\alpha$	C	C <sub>0</sub>	G
	[mm]										[°]	[kN]	
<b>CGAS 25</b>	25	29	20	23	M18x2	30	65	28	48	7	48	82	0,62
<b>CGAS 30</b>	30	34	22	28	M24x2	35	75	32	56	6	62	122	0,88
<b>CGAS 35</b>	35	40	25	30	M30x2	46	90	39	70	6	80	177	1,52
<b>CGAS 40</b>	40	45	28	35	M39x3	56	105	47	78	7	100	287	2,43
<b>CGAS 50</b>	50	56	35	40	M50x3	76	135	58	88	6	156	422	4,75
<b>CGAS 60</b>	60	67	44	50	M64x3	96	170	65	118	6	245	522	8,55
<b>CGAS 70</b>	70	78	49	53	M80x3	112	195	77	138	6	315	707	12,24
<b>CGAS 80</b>	80	80	55	60	M90x3	122	210	88	168	6	400	870	18,35
<b>CGAS 90</b>	90	98	60	65	M100x3	142	250	103	180	5	490	1284	31,56
<b>CGAS 100</b>	100	110	70	70	M110x4	152	275	115	188	7	610	1460	34
<b>CGAS 110</b>	110	121	70	80	M120x4	162	300	132	210	6	655	2024	44
<b>CGAS 120</b>	120	136	85	90	M150x4	192	360	170	240	6	950	2970	75
<b>CGAS 140</b>	140	165	90	110	M160x4	209	420	190	248	7	1070	3340	160
<b>CGAS 160</b>	160	183	105	110	M180x4	280	480	240	290	8	1370	4302	185

Technische Änderungen vorbehalten

Revision C \* 16.03.2018 \*K.E.\*\*\..Zubehör\_german