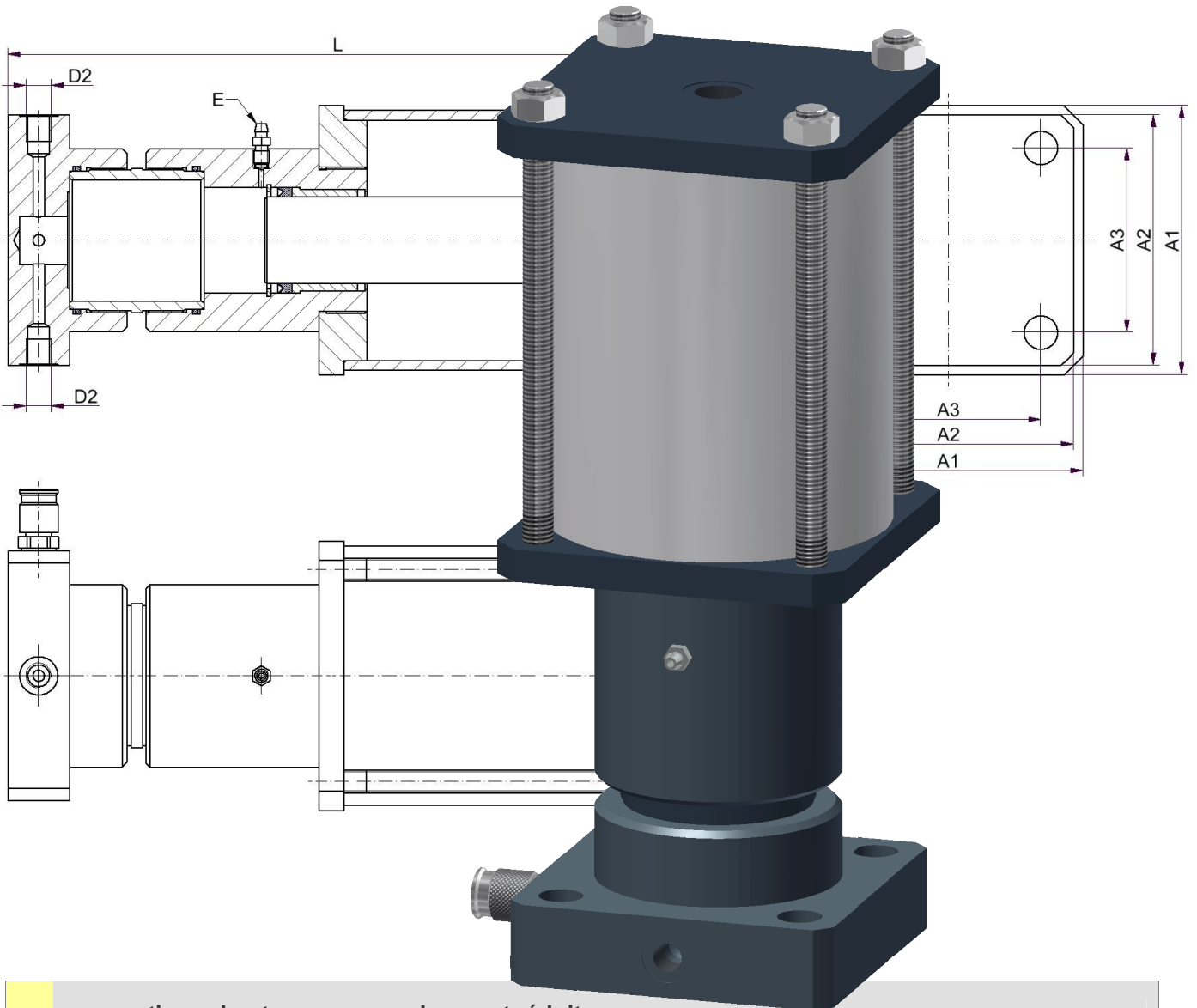
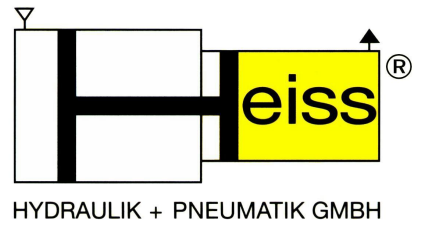


Convertisseur de pression PHU



- conception robuste avec encombrement réduit
- conversion de pression pneumatique en pression hydraulique plusieurs fois supérieure
- rapport de conversion jusqu'à 1 : 25 et volumes jusqu'à 6400 cm³
- choix de 4 rapports de conversion et de 7 volumes différents
- étanchéité conforme à ISO 5597/1 et à DIN ISO 7425/1
- également livrable pour hydraulique aqueux

Données générales

L'invention du convertisseur de pression n'est pas nouvelle. Son utilisation a été limitée à des cas spécifiques, par suite de lacunes dans la conception. En outre, le convertisseur a été menacé dans les années précédentes par l'utilisation massive des groupes hydrauliques. Des moyens modernes d'étanchéité et des améliorations techniques substantielles, ainsi que les exigences de solutions peu énergivores, respectueuses de l'environnement et peu coûteuses, conduisent aujourd'hui aux possibilités optimales d'utilisation des convertisseurs de pression.

En relation avec nos éléments hydrauliques parfaitement éprouvés, tels ceux de la gamme de vérins standard **SZ 100**, **SZ 160**, **SZ 250**, ainsi que les vérins à course réduite **HBZ 500**, **HWZ 400**, **HKZ 500**, et les vérins rotatifs **HDZ 120**, les possibilités de combinaison qui en découlent vont jusqu'à une unité motrice compacte.

Les avantages dans le détail :

- Forces importantes pour des dimensions de vérin faibles
- Pas de consommation d'énergie par une mise en pression longue ou constante
- Avances exactes et continues ainsi que synchronisée
- Circuit d'asservissement en boucle fermée, sans entretien, protégé.
- Distribution d'eau – les possibilités d'utilisations offrent des coûts plus favorables que ceux des groupes hydrauliques.

Conditions d'utilisation

Pression de service: côté air (= coté primaire) max. 10 bar, côté huile (côté secondaire) dépend du rapport de conversion choisi.

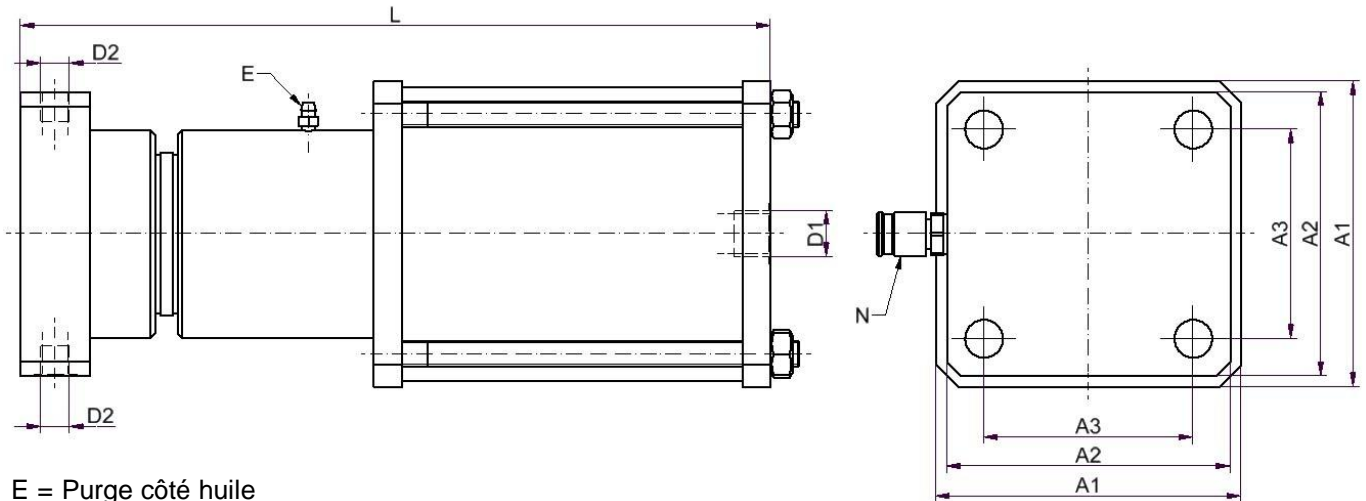
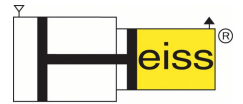
Fluides: Côté primaire air filtré et lubrifié, côté secondaire, huile hydraulique de base minérale, par ex. H, HL, HLP suivant DIN 51524/51525. D'autres fluides sont possibles sur demande, tels que liquides quasi ininflammables ou eau.

Température: Le convertisseur de pression PHU est équipé en standard avec des joints d'étanchéité pour une plage de températures de -20°C à +80°C. La mise en œuvre de joints résistant à la chaleur est possible sans modification de conception. En cas de besoin veuillez indiquer le code „X6“ (voir codes pour les réalisations spéciales) sur votre commande.

Vitesse du piston: Maxi 0,5 m/s, pour des vitesses plus élevées, veuillez nous consulter.

Réalisations spéciales: Pour les équipements spéciaux, il convient d'utiliser le code „X“. Sur demande, d'autres tailles de piston, d'autres vérins rotatifs à plusieurs positions ou à reconnaissance de position, sont également livrables, ainsi que d'autres formes

Convertisseur de pression PHU



E = Purge côté huile

N = Remplissage côté huile par connexion mini M16x2

Désignation des types	Rapports de conversion i	Volume de compression [cm ³]	Pression primaire P Air [bar]	Pression secondaire P huile max. [bar]	Connexion D1 Air	Connexion D2 Huile (2x)	L	A1	A2	A3	D3
PHU 80 / 40	1:4	100	10	40	G1/2"	G1/4"	300	100	90	62	11
PHU 100 / 50		200			G1/2"	G1/4"	385	110	100	70	13,5
PHU 125 / 63		400			G1/2"	G1/2"	414	140	110	80	13,5
PHU 160 / 80		800			G3/4"	G1/2"	450	180	130	96	17,5
PHU 200 / 100		1600			G3/4"	G1/2"	560	220	150	115	17,5
PHU 250 / 125		3200			G1"	G1/2"	710	280	180	150	17,5
PHU 320 / 160		6400			G1"	G3/4"	860	350	220	190	17,5
PHU 80 / 28	1:8	50	10	80	G1/2"	G1/4"	300	100	100	70	13,5
PHU 100 / 36		100			G1/2"	G1/4"	385	110	110	80	13,5
PHU 125 / 45		200			G1/2"	G1/4"	414	140	130	96	17,5
PHU 160 / 56		400			G3/4"	G1/2"	450	180	150	115	17,5
PHU 200 / 70		800			G3/4"	G1/2"	560	220	150	115	17,5
PHU 250 / 90		1600			G1"	G1/2"	710	280	150	115	17,5
PHU 320 / 110		3200			G1"	G1/2"	860	350	180	150	17,5
PHU 80 / 20	1:16	25	10	160	G1/2"	G1/4"	300	100	50	36	7
PHU 100 / 25		50			G1/2"	G1/4"	385	110	50	36	7
PHU 125 / 32		100			G1/2"	G1/4"	414	140	65	48	9
PHU 160 / 40		200			G3/4"	G1/4"	450	180	90	62	11
PHU 200 / 50		400			G3/4"	G1/4"	560	220	100	70	13,5
PHU 250 / 63		800			G1"	G1/2"	710	280	110	80	13,5
PHU 320 / 80		1600			G1"	G1/2"	860	350	130	96	17,5
PHU 80 / 16	1:25	15	10	250	G1/2"	G1/4"	300	100	65	48	9
PHU 100 / 20		30			G1/2"	G1/4"	385	110	90	62	11
PHU 125 / 25		60			G1/2"	G1/4"	414	140	100	70	13,5
PHU 160 / 32		120			G3/4"	G1/4"	450	180	110	80	13,5
PHU 200 / 40		250			G3/4"	G1/4"	560	220	130	96	17,5
PHU 250 / 50		500			G1"	G1/4"	710	280	150	115	17,5
PHU 320 / 63		1000			G1"	G1/2"	860	350	170	130	17,5

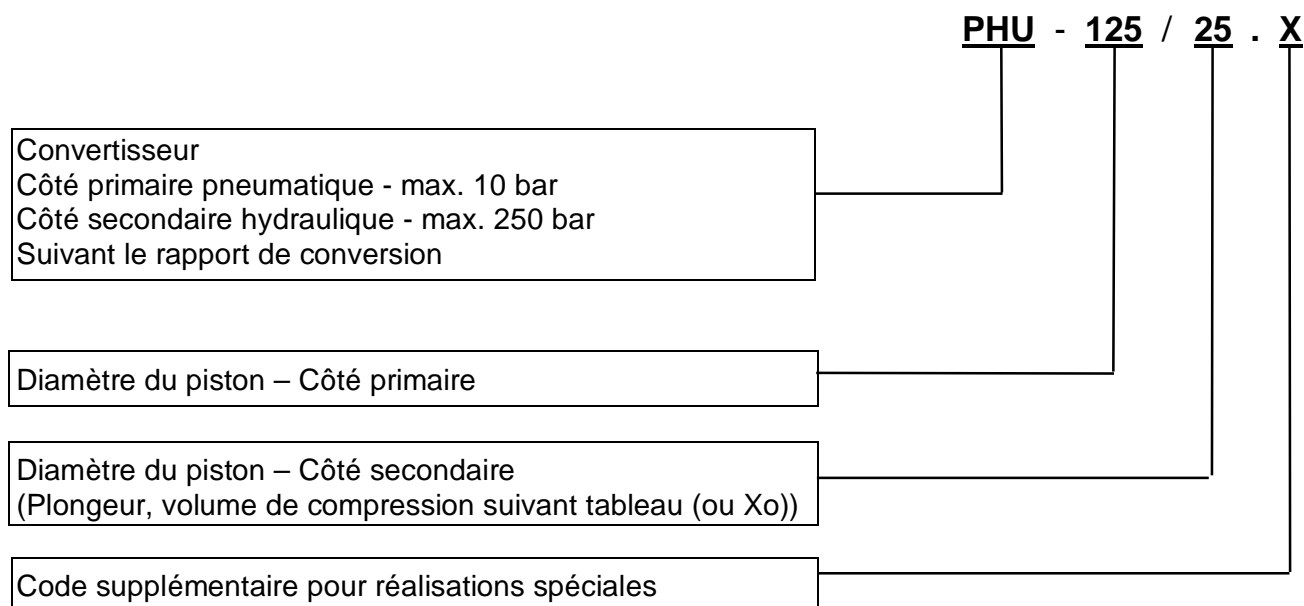
Modifications techniques réservées

Revision B* 15.04.13

Convertisseur de pression PHU



Références – Codes de commande



Réalisations spéciales:

- X1 = rapport de conversion différents de ceux du tableau
- X2 = réalisation à double effet pour le côté (pneumatique) primaire
- X3 = réintégration automatique de l'huile
- X4 = signal de contact de surveillance automatique du niveau d'huile
- X5 = système à plusieurs chambres comme vérin doseur synchronisé
- X6 = étanchéité spéciale pour des fluides extrêmes ou pour résister à des températures jusqu'à 200°C par ex. Viton
- X7 = fonctionnement pneumatique – pneumatique (PPU)
- X8 = fonctionnement hydraulique – hydraulique (HHU)
- X9 = variantes spéciales de fixations
- X10 = réalisation anti-corrosion pour fonctionnement aqueux (côté secondaire en acier inox 1.4301)
- X11 = divers

Pour la commande de kits de pièces consommables pour vérin, merci d'indiquer le numéro de commission gravé sur le vérin en plus de la référence

Veillez noter en complément de notre programme de livraison -

Vérin hydraulique à course réduite	HKZ 500	Vérin hydraulique cubique	HWZ 400
Vérin rotatif	SSZ 250	Vérin-bloc hydraulique	HBZ 500
Convertisseur de pression	PHU / HHU	Vérin hydraulique compact	HKZ 160

Gamme de vérins hydrauliques standard **SZ100, SZ160, SZ250 et SNZ DIN 24554**

Ainsi que des convertisseurs jusqu'à 5000 bar, tasseaux de serrage et pièces hydromécaniques de blocage, vérins spéciaux jusqu'à 500 mm de diamètre de piston et 8000 mm de course.